

Spoj tradicije i suvremenosti na primjeru izgradnje klavikorda u Hrvatskoj

Ružić, Goran

Master's thesis / Diplomski rad

2024

Degree Grantor / Ustanova koja je dodijelila akademski / stručni stupanj: **University of Zagreb, Academy of Music / Sveučilište u Zagrebu, Muzička akademija**

Permanent link / Trajna poveznica: <https://um.nsk.hr/um:nbn:hr:116:576647>

Rights / Prava: [In copyright](#)/[Zaštićeno autorskim pravom.](#)

Download date / Datum preuzimanja: **2025-01-27**



Repository / Repozitorij:

[Academy of Music University of Zagreb Digital Repository - DRMA](#)



SVEUČILIŠTE U ZAGREBU MUZIČKA AKADEMIJA

II. ODSJEK

GORAN RUŽIĆ

SPOJ TRADICIJE I SUVREMENOSTI NA
PRIMJERU IZGRADNJE KLAVIKORDA U
HRVATSKOJ

DIPLOMSKI RAD



ZAGREB, 2024.

SVEUČILIŠTE U ZAGREBU MUZIČKA AKADEMIJA

II. ODSJEK

SPOJ TRADICIJE I SUVREMENOSTI NA
PRIMJERU IZGRADNJE KLAVIKORDA U
HRVATSKOJ

DIPLOMSKI RAD

Mentor: dr. sc. Ivan Ćurković, izv. prof.

Komentor: red. prof. art. Pavao Mašić

Student: Goran Ružić

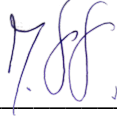
Ak.god. 2023./2024.

ZAGREB, 2024.

DIPLOMSKI RAD ODOBRILO MENTORI

dr. sc. Ivan Ćurković, izv. prof.

red. prof. art. Pavao Mašić



Potpis

Potpis

U Zagrebu, 22.10.2024.

Diplomski rad obranjen 22.10.2024. ocjenom

POVJERENSTVO:

1. dr. sc. Ivan Ćurković, izv. prof.

2. dr. sc. Monika Jurić Janjik, doc.

3. dr. sc. Marko Horvat, izv. prof.



OPASKA:

PAPIRNATA KOPIJA RADA DOSTAVLJENA JE ZA POHRANU KNJIŽNICI MUZIČKE

AKADEMIJE

Predgovor

Zahvaljujem svojim mentorima dr. sc. Ivanu Ćurkoviću, izv. prof. i red. prof. art. Pavlu Mašiću na ukazanom povjerenju, stručnim savjetima, strpljenju i angažmanu prilikom izrade ovoga rada. Njihov trud znatno je doprinio izradi ovoga rada u kratkom vremenskom periodu bez kojega mi ovo ostvarenje ne bi bilo moguće postići.

Posebno mi je drago što su članovi povjerenstva na diplomskom ispitu, dr. sc. Monika Jurić Janjik, doc. i dr. sc. Marko Horvat, izv. prof., svojim savjetima na području vlastitih akademskih interesa, ali i izvanrednim angažmanom oplemenili ovaj rad ozbiljnošću, preciznošću i sadržajnošću koja dolikuje vrsti rada i relativno slabo zastupljenoj temi u hrvatskim muzikološkim krugovima.

Zahvaljujem cjelokupnom timu hrvatske glazbalarke tvrtke Atelier Pavlinić na čelu s vlasnikom i majstorom glazbalarom Zlatkom Pavlinićem na svemu što su me naučili o fascinantnom svijetu glazbala s tipkama i majstorskog rada. Praktično-teorijska stručnost stečena u radionici, ali i na terenu omogućila mi je stručno i zrelo razmatranje problematike ovoga rada i oplemenila moj raniji interes prema organologiji.

Za kraj, želim zahvaliti svojim najmilijima na podršci i razumijevanju svih ovih godina, a posebno u periodu izrade ovoga rada bez čega bi mi bilo znatno teže ostvariti ovaj veliki i značajni cilj na dugogodišnjem akademskom putu.

Sadržaj

Sažetak	1
Summary	1
1. Opis i vrste klavikorda	2
1.1. Opis klavikorda	2
1.2. Vrste klavikorda	7
1.2.1. Podjela klavikorda prema opsegu vezivanja	9
1.2.2. Podjela klavikorda prema namjeni	11
1.3. Klavikord u Hrvatskoj	12
2. Povijest klavikorda.....	15
2.1. Srodstvo s drugim kordofonim instrumentima.....	15
2.2. Klavikord 15. stoljeća	18
2.2.2. Književni izvori	23
2.3. Klavikord 16. stoljeća	24
2.3.1. Sačuvani klavikordi 16. stoljeća.....	25
2.3.2. Klavikordi 16. stoljeća u ikonografskim izvorima	27
2.3.3. Klavikordi 16. stoljeća prema traktatima	27
2.3.4. Klavikordi 16. stoljeća prema književnim izvorima	29
2.4. Klavikord 17. stoljeća	30
2.4.1. Sačuvani klavikordi 17. stoljeća.....	33
2.4.2. Klavikordi 17. stoljeća prema ikonografskim dokumentima vremena.....	33
2.4.3. Klavikordi 17. stoljeća prema književnim izvorima	34
2.4.4. Klavikord prema traktatima 17. stoljeća.....	34
2.5. Klavikord 18. stoljeća	40
2.5.1. Sačuvani klavikordi Italije i Engleske iz 18. stoljeća.....	40
2.5.2. Književni izvori Italije, Engleske i Francuske.....	43
2.5.3. Njemačka i susjedne zemlje	44
2.5.4. Švedska i druge Skandinavske zemlje.....	50
2.5.5. Španjolska i Portugal.....	54
2.5.6. Novi svijet.....	56
2.5.7. Traktati 18. stoljeća	56
2.6. Klavikord 19. stoljeća	67
2.6.1. Njemačka	68
2.6.2. Švedska.....	68

2.6.3. Iberijski poluotok.....	68
2.6.4. Traktati i priručnici 19. stoljeća.....	69
2.7. Klavikord 20. i 21. stoljeća	71
3. Idejno rješenje gradnje klavikorda.....	75
3.1. Korpus	81
3.1.1. Kućište	81
3.1.2. Konstrukcija.....	83
3.1.3. Vizualna sastavnica	83
3.2. Mehanika	84
3.2.1. Opseg i menzura	86
3.2.2. Tangente	87
3.2.3. Vizualna sastavnica	87
3.3. Akustika	89
3.3.1. Rezonantna ploča.....	89
3.3.2. Strunjenje.....	93
4. Zaključak: Zašto klavikord?	98
5. Dodaci	100
6. Bibliografija	113

Sažetak

Ovaj diplomski rad bavi se poviješću gradnje i razvojem tehničkih karakteristika klavikorda kroz djelatan period njegova korištenja te pruža idejno rješenje graditeljskih pitanja klavikorda kao pripreme praktičnom dijelu izrade. Rad je koncipiran u tri glavna dijela. Prvi dio posvećen je tehničkom opisu klavikorda i različitim vrstama ovog instrumenta koje su se razvile kroz pet stoljeća njegove uporabe i razvoja. Drugi dio rada bavi se detaljnim pregledom tehničkih karakteristika instrumenata poredanih kronološkim redom od 15. stoljeća iz kojeg datiraju najraniji podaci o klavikordu do suvremene tradicije gradnje ovog instrumenta. Posljednji dio rada detaljno elaborira plan procesa gradnje klavikorda koji se sastoji od odabira tipa i predložka instrumenta do izrade svih nosivo-potpornih, mehaničkih i akustičkih komponenti te njihovog sastavljanja u funkcionalni glazbeni instrument spreman za uporabu.

Ključne riječi: klavikord, glazbalarstvo, instrumenti s tipkama, gradnja instrumenata, povijesni instrumenti

Summary

This master thesis deals with the history of construction and development of technical characteristics of the clavichord during the active period of its use, as well as providing a conceptual solution for the construction of the clavichord as a preparation for making of the instrument. The paper is structured in three main parts. The first part is dedicated to the technical description of the clavichord and the different types of this instrument that have emerged over five centuries of its use and development. The second part of the paper gives a detailed overview of the technical characteristics of the instrument arranged in chronological order from the 15th century, when the earliest information about the clavichord is found, to the modern tradition of building this instrument. The last part of the paper elaborates in detail the plan of the clavichord construction process, which consists of selecting the type and model of the instrument for the building process, making and assembling of all the structural, mechanical, and acoustic components into a functional musical instrument ready for making music.

1. Opis i vrste klavikorda

1.1. Opis klavikorda

Kordofoni instrumenti s tipkama heterogena su skupina glazbala koju je moguće podijeliti na tri podskupine. Prvoj pripadaju instrumenti mehanički najrudimentarnije građe čije tipke skraćuju ili približavaju žicu standardnom lučnom gudaču ili gudaču u obliku kotača. U ovu skupinu instrumenata ubrajamo niz povijesnih i folklornih glazbala kao što su organistrum, kololira (*Hurdy-Gurdy*), *viola organista/Geigenwerk*, *Nickelharpa*, i sl. Sljedeća skupina kordofonih glazbala s klavijaturom ton dobivaju pomoću trzalice (*plektrum*) pričvršćene na mehanizam skakača koji nije fizički povezan s polugom tipke već na njoj stoji uslijed djelovanja sile teže. U ovu skupinu glazbala ubrajamo čembala, spinete i virginala. Posljednju podskupinu kordofonih instrumenata s tipkama predstavljaju instrumenti koji ton dobivaju udarcem o žicu. Ovu podskupinu moguće je ponovno podijeliti na dva dijela prema tipu udarača žice, i to na instrumente s tangentom te instrumente s batićima. Instrumenti ove vrste koji koriste tangentu kao udarnu komponentu mehanizma su klavikord i *Tangentklavier* dok su glazbala koja koriste batić kao udarnu komponentu vodoravni i uspravni klavir. Usporedimo li klavikord s *Tangentklavierom*, primijetiti ćemo da je potonji već imenom srodniji klaviru nego klavikordu s kojim ga veže samo udarna komponenta mehanike dok je glavna mehanizma preuzeta s ranih povijesnih glasovira 18. stoljeća.

Naziv klavikorda potječe od latinskih riječi *clavis* (tipka) i *chorda* (žica) te iznimno nalikuje nazivu ovoga glazbala u drugim europskim jezicima: *Clavichord* na engleskom i njemačkom, *clavicorde* na francuskom te *clavicordo* na talijanskom jeziku.¹ Kroz svoju dugu povijest koja seže od 15. stoljeća pa sve do današnjih dana, klavikord se u osnovi nije značajnije mijenjao², a prema sačuvanim instrumentima i repertoaru, možemo zaključiti da je klavikord najotporniji kućni instrument s tipkama u povijesti.³ Počevši izvana, ovo glazbalo je sastavljeno od kućišta i postolja.⁴ Postolje instrumenta moglo je biti vezano za kućište, koje je kvadratnog, poligonalnog ili ovalnog oblika, ili odvojeno kao stalak na koji se instrument odlaže prilikom korištenja. Kroz povijest, veličina kućišta glazbala je znatno varirala te je mogla iznositi između 90 i 180 centimetara u duljinu, između 30 i 60 centimetara u širinu te između 10 i 20 centimetara u visinu.⁵ Gornju stranu kućišta glazbala zatvara dvodijelni poklopac postavljen

¹ TOMAŠEK:1974, 330.

² HANDS: 1967, 89.

³ HOGWOOD u BRAUCHLI: 2005, XVIII.

⁴ PAGANELLI: 1970, 79.

⁵ TOMAŠEK:1974, 330.

na obod kućišta. Klavikordi 15. stoljeća imali su centralno smještenu klavijaturu koja je bila izbačena iz kućišta glazbala i posjedovala vlastito kućište dok kasnije inačice klavikorda imaju klavijaturu usađenu u kućište i zamaknutu prema lijevoj strani.

Prostor unutar stijenki kućišta klavikorda moguće je podijeliti na dva dijela. S lijeve strane unutrašnjosti glazbala nalazi se mehaničko-statički ustroj glazbala sastavljen od mehanike glazbala te nosivih greda klinova žica u koje su usađeni nosači ušica žica. S krajnje lijeve strane glazbala pored klavijature, nalazi se alatni pretinac [4]⁶, malen ormarić koji služi za pohranu ključa za ugađanje instrumenta i prigušnih klinova za ugađanje. Nosiva greda klinova basovih [1] te srednjih i diskantnih žica [2], izrađena je od punog čvrstog drva. U njima su usađeni metalni nosivi klinovi ušica žica [3] na koje su žice glazbala fiksno pričvršćene za kućište glazbala. Prostor ispod tipaka koji se proteže između lijeve i desne zaglavnice mehanike [5] te potporne grede i prednjeg profila klavijature naziva se koritom mehanike [6]. Ovaj prostor je s gornje strane polovično odvojen pločom s nazivom [7] na kojoj se najčešće nalazilo ime graditelja kao i godina izgradnje instrumenta. Ploča s nazivom odvajala je tipku [8] od poluge tipke koja seže ispod žica glazbala, a na svom kraju sadrži mjedenu tangentu [12].

Mehanika klavikorda među najjednostavnijim je mehanizmima na području instrumenata s tipkama.⁷ Ipak, ne treba je smatrati nazadnom jer, za razliku od svih drugih instrumenata s tipkama, ona obavlja ekspresivnu i akustičku ulogu. Poluga tipke svojim smještajem određuje zvučecu duljinu žice omeđujući je tangentom preko koje se prelama s njene lijeve strane. Udar tangente o žicu uzrokuje titranje žice koje traje dok god je tipka pritisnuta ili dok žica ne prestane titrati. Zbog stalne povezanosti sviračeva prsta i tipke, moguće je izvesti ekspresivnu tehniku nalik vibratu na gudačkim glazbalima koja se na klavikordu naziva njem. *Bebung*, odnosno franc. *balancement*⁸, a dobiva se laganom alteracijom jačine pritiska na tipku.

Poluge tipki instrumenta postavljene su u pravokutni okvir klavijature koji je izrađen od pet dasaka punog tvrdog drva; gledano odozgo, tri vodoravne i dvije okomite. Vodoravne daske okvira klavijature nejednake su visine. Prednja daska služi kao odrednica donje mrtve točke hoda tipke te je najniža među vodoravnim daskama od kojih je okvir izrađen. Srednja i stražnja daska više su te bi ih bilo bolje karakterizirati kao grede zbog svojih nosivih karakteristika. Srednja greda naziva se klackalicom poluga tipki jer služi kao fiksna točka oko koje se tipka iz ležećeg položaja bez opterećenja postavlja u položaj u kojem tangenta može doseći žicu. Stražnja greda koja je iste visine kao i klackalica polužja tipki, naziva se potpornom gredom i

⁶ Brojevi u uglatim zagradama odnose se na Slike 1.1a, b i c u nastavku ovog poglavlja.

⁷ PAGANELLI: 1970, 79.

⁸ TOMAŠEK: 1974, 330.

određuje gornju mrtvu točku u kojoj se poluga tipke nalazi kad na nju nema utjecaja sile koja bi ju izbacila iz stanja mirovanja. Potporna greda s gornje strane je obložena trakom od pusta (filca) koja služi kao prigušni element udarca koji nastaje uslijed naglog prestanka sile na tipku i njenog povratka u stanje mirovanja.

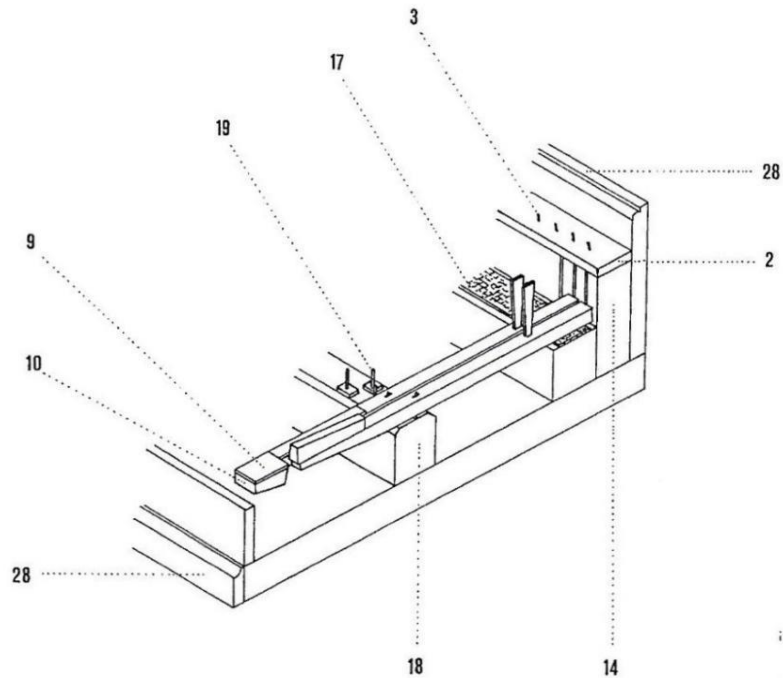
Tipke bilo kojeg instrumenta s klavijaturom ukrašeni su dio poluzlja tipki koje služi prenošenju sile na mehanizam glazbala. Gornje [9] i prednje [10] obloge tipki su tradicionalno oblagane furnirom od plemenitog drva, tankim plosnatim oblogama od slonove ili goveđe kosti, sedefom ili kornjačevinom.⁹ Uloga ovih materijala je dvojaka – zbog svoje čvrstoće i izdržljivosti, osiguravaju dug vijek trajanja unatoč stalnom mehaničkom trošenju, a ujedno su i atraktivan element vizualnog identiteta glazbala. Dok su mehanizmi trzalačkih instrumenata s tipkama i vodoravnog glasovira fizički nevezani za polugu tipke, kod klavikorda je poluga tipke ono što spaja tipku i udarnu komponentu mehanizma instrumenta. Na samom kraju poluge tipke nalazi se usmjernik, mali polukružni element mehanizma koji prolazi okomitim utorom vodilica tipke [15]. Usmjernici tipke [13] su uglavnom bili izrađeni od životinjske kosti ili kornjačevine zbog otpornosti navedenih materijala trošenju uslijed konstantnog trenja izazvanog okomitim pomicanjem poluge. Posljednji element koji omogućuje precizno funkcioniranje klavijature je balansna vodilica [19]: metalni cilindrični element maloga promjera koji sprječava valjanje i zakretanje poluga tipki.

S desne strane unutrašnjosti glazbala nalazi se rezonantna ploča ili glasnjača [21] i nosiva greda vijaka za ugodbu [26] u koju su usađeni vijci za ugodbu [27]. Rezonantna ploča sastavljena je od rezonantne daske na koju je s gornje strane pričvršćen most [22] s usmjernicima žica, dok se s donje strane nalaze rebra [24] i prigušna greda [23]. Rozeta [25] je ukrasno-akustički element glazbala čiji je obod ili čitav prostor otvora u pravilu bogato ornamentiran, a omogućuje slobodnu cirkulaciju zraka između unutrašnjosti i vanjštine glazbala. Rezonantna daska izrađena je od tankog komada mekog drva koja služi kao fizičko pojačalo vibracija žica koje na njenu površinu prenosi klinasti most. Most je izrađen od tvrdog drva, trapeznog presjeka te je čitavom donjom površinom pričvršćen za rezonantnu ploču kako bi se gubitci sile vibracija žica smanjili na najmanju moguću razinu. S donje strane rezonantne ploče, a okomito na smjer protezanja mosta, postavljena su rebra od mekog drva koja rezonantnoj ploči osiguravaju stabilnost uslijed promjena temperature i vlage te ravnomjernu raspodjelu vibracija po najvećoj mogućoj površini rezonantne ploče.¹⁰ Prigušna greda služi

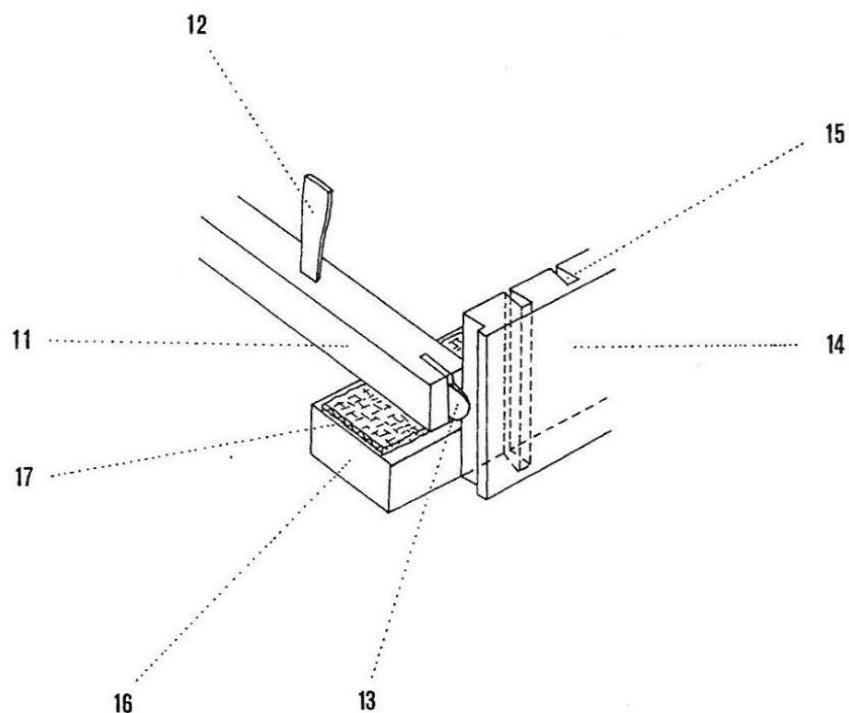
⁹ TOMAŠEK: 1974, 330.

¹⁰ CAMPBELL *et. al.*: 2009, 306

zaustavljanju širenja vibracija zvuka te odjeljuje zvučeci dio rezonantne ploče od dijela s rozetom koja služi kako bi medij prijenosa zvuka, zrak, mogao slobodno vibrirati unutar i izvan rezonantne kutije glazbala.

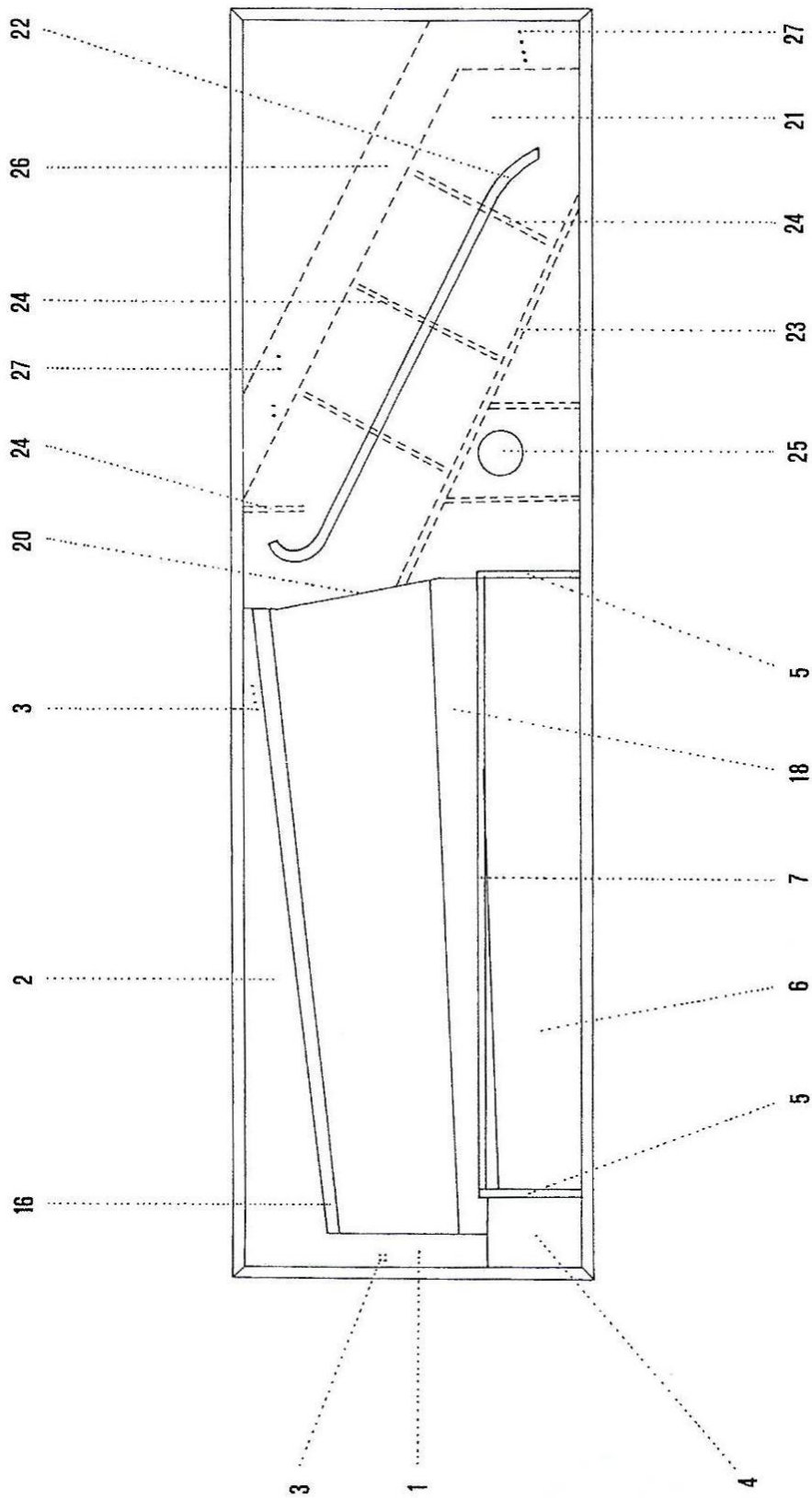


Slika 1.1.a: Shematski prikaz mehaničkog ustrojstva klavikorda¹¹



¹¹ Provenijencija svih slikovnih priloga navedena je Tabeli 5.e.

Slika 1.1.b: Shematski prikaz stražnje strane poluge tipke klavikorda



Slika 1.1.c: Shematski prikaz unutrašnjosti klavikorda

1.2. Vrste klavikorda

Uzmemo li u obzir dug djelatan period uporabe klavikorda koji se proteže između 15. i prve polovice 19. stoljeća, ne iznenađuje činjenica da klavikord nije ostao nepromijenjen kroz period navedenih četiri i pol stoljeća. Ipak, za razliku od drugih instrumenata s tipkama kakvi su čembala i glasoviri, na činjenicu razvoja klavikorda nije se gledalo po ključu „evolucijskog“ razvoja ili napretka. Dok su glasoviri s bečkim mehanikama zamijenili klavire s udarnim mehanikama (njem. *Prellmechanik*) u koncertnoj praksi, tako su i potonji zamijenili čembala. S druge strane, klavikord, koji se za vrijeme čitavog svog uporabnog vijeka mijenjao u vidu veličine, opsega i zvukovnih mogućnosti, nikad nije doživio sudbinu da se ranija inačica sasvim prestala proizvoditi u svim svojim aspektima, iako se produkcija jednostavnije, dakako, znatno smanjila.¹² Slična je situacija i s orguljama koje unatoč vrlo velikom i brzom tehničko-tehnološkom razvoju u 19., a napose u 20. stoljeću koji traje do danas nikada nisu potpuno izgubile mehaničku trakturu u korist pneumatske ili električne. Štoviše, ova tri tipa često su se spajala kako bi se iskoristile različite prednosti određenog tipa s drugim stvarajući raznovrsne kombinirane vrste različitih svojstava. Ipak, dok se orgulje projektiraju i grade imajući na umu specifični prostor u kojem će se nalaziti, njihovu namjenu i u konačnici cijenu izrade, razlozi očuvanja raznolikosti klavikorda su drugačiji.

Kod klavikorda koji je uglavnom služio kao priručni instrument za vježbu, poučavanje ili intimnu solističku glazbu, razonodu onoga vremena, nije bilo osobite potrebe inzistirati na slijepom prihvaćanju napretka, tim više što je klavikord, povećanjem dimenzija, znatno gubio na suptilnosti koja mu je davala karakter, a nije proporcionalno dobivao na glasnoći zvuka koji je bio glavni razlog prevlasti klavira nad čembalima od druge polovice 18. stoljeća nadalje. Drugi razlog je činjenica da su glazbalari koji su izrađivali klavikorde bili specijalizirani za izradu drugih instrumenata s tipkama, a klavikorde su gradili usput postavljajući ih na položaj svog sekundarnog zanimanja. Kao pričuvni izvor prihoda, bilo bi nerazumno očekivati da će glazbalari trošiti nepotrebne količine vremena i konstantno prilagođavati i usavršavati tehniku i alate za izradu instrumenta koji nije njihov najprofitabilniji proizvod. Također, da su klavikordi na bilo koji način počeli zasjenjivati primarnu djelatnost radionice koja ih je izrađivala, sigurno bi ili postali primaran proizvod ili bi prestala njihova proizvodnja.

Želimo li podijeliti tipove klavikorda, pružaju nam se dvije mogućnosti kategorizacije. Prva mogućnost je podijeliti klavikorde prema karakteristici uporabe jedne žice ili para žica za dobivanje više različitih kromatskih tonova ili pak tek jednog tona. Ovaj način podjele

¹² RIPIN: 1970, 46.

klavikorde dijeli na, tradicionalnom terminologijom, vezane (njem. *gebundenen*) i nevezane ili slobodne (njem. *bundfreies*) klavikorde. Priručnička organološka literatura na hrvatskom jeziku, koju čine *Glazbeni instrumenti* Franje Dugana starijeg (1874. - 1948.), *Poznavanje muzičkih instrumenata* Krste Odaka (1888. - 1965.) te *Muzički instrumenti* Zvonimira Markovića (1925. - 1983.) klavikordom se bave usput, predstavljajući ga tek kao predrazvojni stadij nastanka klavira.^{13,14} Odnos hrvatskih glazbenih pisaca prema klavikordu zapravo ne čudi uzmemo li u obzir vrijeme nastanka ovih radova i manjak svijesti o klavikordu glazbene publike i struke u prvoj polovici i sredinom 20. stoljeća ne samo na nacionalnoj već i svjetskoj razini. Među navedenom priručničkom literaturom, jedino Markovićev rad spominje podjelu klavikorda na vezani i nevezani tip instrumenta.

Doktorska disertacija akademkinje Koraljke Kos naslovljena *Muzički instrumenti u srednjovjekovnoj likovnoj umjetnosti Hrvatske* tek na jednom mjestu spominje diferencijaciju tipova klavikorda na vezane i slobodne instrumente.¹⁵ Recentna doktorska disertacija Vilene Vrbanić naslova *Instrumenti umjetničke glazbe u hrvatskim muzejima* također tek na jednom mjestu spominje tipove klavikorda ponovno ih diferencirajući kao vezane i slobodne klavikorde¹⁶, kao i rad *Instrumenti s tipkama iz fundusa Muzeja za umjetnost i obrt u Zagrebu* objavljen u hrvatskom muzikološkom časopisu *Arti musices*.¹⁷

U akademskom udžbeniku *Povijest klavirske literature I* hrvatskog pijanista, pedagoga i metodičara klavirske pedagogije Jakše Zlatara, na nekoliko se stranica spominje povijest i osnovna obilježja klavikorda. Autor klavikorde dijeli na vezane i nevezane instrumente.¹⁸

Priručnik Dejana Despića, napisan na srpskom jeziku, daje nešto opsežniji pregled i nazivlje klavikorda referirajući se na vrste klavikorda nazivima vezani i slobodni klavikord.¹⁹

Hrvatski prijevod njemačkog izvornika *Atlasa glazbe* Ulricha Michelsa kojeg je načinila Jelena Vuković uz stručnu redakciju Ennija Stipčevića, u vrlo oskudnom odlomku o klavikordu, koristi vrlo neprikladan pojam “klavikorda s pragovima” naspram “slobodnog” klavikorda.²⁰ Dok se o terminima vezanog i nevezanog ili slobodnog klavikorda kao prikladnima može raspravljati, nazvati vezani klavikord “klavikordom s pragovima” uistinu nije sretno rješenje uzmemo li u obzir da se ovdje radi o doslovnom prijevodu engleskog izraza

¹³ DUGAN: 2018, 69–70.

¹⁴ ODAK: 1956, 36.

¹⁵ KOS: 1969, 190.

¹⁶ VRBANIĆ: 2021, 18.

¹⁷ VRBANIĆ: 2011, 144.

¹⁸ ZLATAR: 2023, 13-15.

¹⁹ DESPIĆ: 1979, 146.

²⁰ MICHELS: 2004, 36.

“fretted clavichord”, što iznenađuje sjetimo li se da se radi o prijevodu s njemačkog jezika. Također, klavikord ne posjeduje pragove ikoje vrste, ovim nazivom prizivajući ideju srodnosti ili sličnosti s različitim trzalačkim instrumentima ili nekim inačicama povijesnih gudačkih instrumenata.

Osobno sam stava da postojeća oskudna tehnička terminologija korištena pri opisivanju klavikorda nije najsretnije izabrana te zahtijeva reviziju i uvođenje prikladnijih pojmova. Tako je termin slobodni klavikord donekle dobra opreka terminu vezanog klavikorda, ali je u manjoj mjeri prikladno klavikord određenog stupnja povezanosti ili suodnosa dispozicije žica nazivati vezanim. Kao alternativni, po vlastitom mišljenju, smatram smislenijim koristiti termin spregnutog klavikorda kao instrumenta koji za dobivanje 2, 3, 4 ili 5 uzastopnih kromatskih tonova koristi pojedinačnu žicu ili par žica. Riječ spregnuto mogla bi ukazati na glavne odrednice jedne žice ili para žica kod ovog tipa instrumenata, a to su suovisnost u svrhu postizanja veće efikasnosti, odnosno nemogućnost ostvarivanja krajnjeg broja mogućnosti u samom trenutku uporabe.^{21,22} Zbog jednostavnosti i pretpostavljene upoznatosti čitatelja s izrazima “vezani” i “slobodni” klavikord, u nastavku rada će se koristiti ovi tradicionalni izrazi za tipove klavikorda.

Drugi način je podijeliti klavikorde prema namjeni za koju su izrađeni. Ova kategorizacija nastaje kasnije jer sačuvane primjerke glazbala ove kategorizacije možemo pratiti tek u 18. i 19. stoljeću.²³ Dvije kategorizacije ne isključuju jedna drugu, štoviše, ako se pravilno kombiniraju, daju vrlo preciznu sliku instrumenta o kojem je riječ, zbog čega ih je korisno razmotriti u okvirima ovoga rada.

1.2.1. Podjela klavikorda prema opsegu vezivanja

Kao što je prethodno navedeno, s tehničkog stanovišta, klavikorde je moguće podijeliti na vezane i slobodne klavikorde. Vezani klavikordi pokazuju određeni stupanj ovisnosti svojeg opsega žica s brojem tonova koji mogu izvesti. Taj stupanj međuovisnosti možemo nazvati opsegom vezivanja, a povijesno govoreći, on se kroz stoljeća smanjivao, ali nikada nije sasvim iščezao ostavljajući slobodni klavikord kao jedinu inačicu ovog glazbala. Štoviše, različiti autori drugačije će shvaćati što je vezani, a što slobodni klavikord, dok je najjednostavnije i najtočnije slobodni klavikord definirati kao klavikord koji za svaki kromatski ton ima zasebnu pojedinačnu ili par žica. Sačuvani slobodni klavikordi 18. i 19. stoljeća (ranije datirani slobodni

²¹ <https://www.enciklopedija.hr/clanak/sprega>

²² https://hjp.znanje.hr/index.php?show=search_by_id&id=d1xgWRM%253D

²³ BRAUCHLI: 2005, 155-160.

klavikordi nisu poznati) pokazuju da se povijesno uvijek radilo o paru žica, iako uporaba samo jedne na instrumentu manjih dimenzija i niže cijene nije nezamisliva ili nelogična. Parovi žica, na instrumentima s udarnom komponentom mehanike, primarno služe kako bi se ukupna sila udarca raspodijelila na dvije žice, odnosno kako bi se smanjila opasnost pucanja žica. Poznato je da se slobodni klavikord spominje već u spisima krajem 17. stoljeća što navodi stručnjake na zaključak da su dotični instrumenti mogli postojati već 70 godina ranije.²⁴ Spomenuta ideja nevezanog klavikorda s jednom žicom po tonu bila bi zanimljiva baza akustičkih istraživanja različitih tehničkih, mehaničkih i akustičkih karakteristika klavikorda, ali i kao akustička osnova za uparivanje s elektroakustičkim komponentama poput magnetskog *pick-upa* spojenog na audiopojačalo.

Vezani klavikordi podrazumijevaju instrumente koji za dobivanje dvaju ili više kromatskih tonova koriste istu žicu, odnosno isti par žica. Ova definicija nameće potrebu uvođenja potpodjele vezanih klavikorda na (a) četverostruko, (b) trostruko i (c) dvostruko vezane klavikorde. Kod vezanih klavikorda pravi *legato* među susjednim kromatskim ili dijatonskim tonovima čije su žice u sprezi, nije ostvariv jer prilikom izvedbe nastaje ružan metalni udar uslijed kraćenja žice koja je već u pokretu vibracije. Ipak, u glazbenoj praksi svoga vremena, takva se mjesta rijetko javljaju što potvrđuje i činjenica da u dvjema zbirkama *Dobro ugođenog klavira* Johanna Sebastiana Bacha, postoje svega tri stavka koji nisu zadovoljavajuće izvedivi na vezanim klavikordima.²⁵ Također, vezani klavikordi građeni su za određeni tip temperacije, što je određeno točnim mjestima njihovih tangenti. Klavikordi kojima se često mijenjaju položaji tangenta gube čvrstoću tangenti na polugama, što dovodi do pucanja tangenti i problema s ponovnim postavljanjem istih, a posljedično i ugodbe.²⁶

Glavna prednost vezanih nad slobodnim klavikordima je veća razina suptilnosti izraza uslijed kompaktnije menzure akustičkih i mehaničkih elemenata glazbala, veća jednostavnost te manji trošak izrade, kao i manje opterećenje koje žice stvaraju na konstrukciju glazbala, što povoljno utječe na trajnost ugodbe i stanje glazbala u konstrukcijskom smislu.²⁷ Sačuvani primjerci slobodnih klavikorda uglavnom su pretrpjeli veća ili manja vektorska iskrivljenja konstrukcije i kućišta uslijed djelovanja napetih žica na njihove nosive elemente.

²⁴ RIPIN: 1970, 45.

²⁵ *ibid.*: 42-43.

²⁶ BRAUCHLI: 2005, 102.

²⁷ RIPIN: 1970, 46.

1.2.2. Podjela klavikorda prema namjeni

Klavikorde prema namjeni možemo podijeliti u nekoliko skupina. Svaka od njih predstavlja svojevrsni odmak od normativnog instrumenta koji trebamo shvatiti kao klavikord u užem smislu riječi, dok širi smisao pojma klavikord označava sve inačice klavikorda o kojima će u nastavku biti govora.

Pedalni klavikordi specifična su vrsta klavikorda namijenjena vježbi orguljaša²⁸ kada im orgulje nisu pri ruci ili njihova uporaba nije moguća zbog hladnoće, manjka svjetlosti ili nedostatka ljudskog kadra za opsluživanje mjehova glazbala.²⁹ Pedalni klavikordi mogli su biti jednomannualni ili višemanualni i redovito su imali pedalnu klavijaturu.³⁰ Broj manuala mogao se povećavati tako da se na uobičajeni klavikord, koji je služio kao osnova, dodavao još jedan klavikord, često manjih dimenzija kako bi bio stabilan na kućištu većeg glazbala, ali i davao dojam zvukovne raznolikosti registara dvaju manuala. Instrumenti 18. stoljeća ponekad su unutar istog kućišta imali smještena dva klavikorda te je i pedalni mehanizam bio inkorporiran u drveno kućište koje je služilo kao nosač za dva klavikorda koji su bili manuali instrumenta. Osim po broju manuala, pedalni klavikordi razlikovali su se i po načinu izvedbe pedalnog mehanizma. Tako je pedalna klavijatura mogla biti povezana mehanizmom poluga za klavikord koji se nalazio iznad nje i svirao kao manual ili se moglo raditi o drugom klavikordu s manjim opsegom žica, ali dubljeg registra koji se postavljao na pod i na kojeg je pedalna klavijatura bila izravno povezana. Glavni problem pedalnih klavikorda je manjak robusnosti ovog instrumenta koji prilikom korištenja pedalnog mehanizma zahtijeva upotrebu veće sile te posljedično dovodi do manjeg stupnja kontrole svirača. Dok slični problemi postoje i sa pedalnim klavirima,³¹ na njima taj problem nije toliko izražen zbog robusnosti mehanizma klavira koji je namijenjen da podnese znatne sile udarca svirača. Klavikordi, s druge strane, od svirača zahtijevaju iznimnu suptilnost i savršenu kontrolu udara ne samo zbog kakvoće izvedbe (prejaki udarac izaziva deformaciju boje i visine tona) nego i ispravnosti instrumenta. Ovaj tip klavikorda bio je popularan kao instrument za vježbu zbog prenosivosti i mekog tona te se često koristio u samostanima gdje se zahtijevala tišina.³² O gradnji pedalnih klavikorda danas nije mnogo poznato jer je broj sačuvanih instrumenata i pisanih izvora o njima malen,³³ ali je

²⁸ FORD: 1997, 161.

²⁹ ZUCK: 1979, 34.

³⁰ BRAUCHLI: 2005, 155.

³¹ ROBINSON: 2021.

³² FORD: 1997, 162.

³³ FORD: 1997, 166.

logično pretpostaviti da su regionalne karakteristike kao i povećanje opsega posljedice trendova područja na kojem su nastali i tamošnjih potreba.³⁴

Iduća vrsta klavikorda su prenosivi klavikordi, a primjereni su čestom nošenju i premještanju. Ovu vrstu klavikorda možemo dalje podijeliti na klavikorde za skladanje i putne klavikorde. Klavikordi za skladanje bili su vrlo slični uobičajenim klavikordima, ali su imali smanjen opseg klavijature radi redukcije mase i bržeg ugađanja koje će instrumentu neminovno trebati nakon svakog premještaja, te ugrađenu ploču koja se mogla spustiti preko žica kako bi se na nju mogao staviti papir i zapisivati glazba. Također, uz alatni pretinac, ovi su klavikordi često imali ugrađenu tintarnicu, a neki su se primjerci čak inkorporirali u veće komade sobnog namještaja kakvi su pisači stolovi kao ladica ispod glavnog prostora za pisanje, slično današnjim izvlačnim policama za tipkovnice računala na pisačim stolovima.³⁵

Putni klavikordi još su reduciranija inačica klavikorda za skladanje, lišena bilo kakvih praktičnih dodataka. Oni su maleni, u najvećem broju slučajeva vezani klavikordi smanjenog opsega tonova ugađani za oktavu više u odnosu na položaj ruku na klavijaturi. Njihove male dimenzije činile su ih ne većima od uobičajenog komada prtljage, što je osiguravalo lakše prenošenje.³⁶

1.3. Klavikord u Hrvatskoj

Povijest klavikorda na prostoru današnje Hrvatske ne ispisuju osobito bogate i opsežne stranice. Razlog tomu vjerojatno nije činjenica da su klavikordi bili osobito rijetki ili nepoznati na ovom prostoru, već se o njima nije sačuvalo mnogo podataka.

Najraniji sačuvani izvor o klavikordu u Hrvatskoj pronalazimo na freski gotičkog mrežastog svoda svetišta Crkve svetog Jurja u Lovranu. Na ovom se likovnom prikazu, nastalom između 1470. i 1479. nalaze mnogobrojni prikazi glazbala 15. stoljeća među kojima i klavikord. Zanimljivo je napomenuti kako se najraniji prikazi klavikorda u svjetskim okvirima javljaju oko 1440. godine, što ovaj lovranski prikaz smješta među najranije prikaze klavikorda u svjetskim razmjerima. Prikazani klavikord ima opseg od oko tri oktave (dvadesetak bijelih tipaka) te se radi o vezanom tipu klavikorda, što predstavlja tipičan primjer tada suvremenog klavikorda.³⁷

³⁴ BRAUCHLI: 2005, 155.

³⁵ BRAUCHLI: 2005, 159.

³⁶ *ibid.*

³⁷ KOS: 1969, 190.

Zanimljivo je spomenuti kako period baroka na području današnje Hrvatske ne pokazuje postojanje izvora o klavikordu do te mjere da u opsežnoj komparativnoj studiji *Hrvatska glazbena terminologija u razdoblju baroka: Nazivlje glazbala i instrumentalne glazbe u tiskanim rječnicima između 1649. i 1742. godine* akademika Stanislava Tuksara, ne pronalazimo spomen pojma klavikorda u bilo kojoj inačici. Mogući razlog tome je često neujednačena nomenklatura glazbenih instrumenata koju možemo primijetiti i na svjetskoj razini. Usporedno, instrument tipa čembala pronalazimo pod čak dva pojam: “arpikorad” i “glavocimbal”.³⁸

Glazbeni rječnik Julija Bajamontija nastao krajem 1780-ih sadrži natuknicu *clavichordo* uz koju piše „vidi *monocordo*“.³⁹ Potražimo li natuknicu *monocordo* uz nju stoji kako se radi o višeznačnom pojmu koji, među ostalim, označava žičani instrument koji za dobivanje tona ne koristi pera kao čembalo, već mesingane pločice zataknete sa stražnje strane poluge tipke koje trzaju žice.⁴⁰

Inventarske knjige nam također otkrivaju prisustvo klavikorda u Hrvatskoj. Tako je poznato da je dvorski inventar obitelji Drašković između sredine 18. i početka 19. stoljeća baštinio nekoliko instrumenata s tipkama, među kojima i klavikord. Nažalost, iz inventarske knjige nije poznato o kakvom je tipu klavikorda točno riječ.⁴¹

Nakon raspuštanja zagrebačkog Samostana Klarisa u Opatičkoj ulici 18 1782. godine, poznato je kako je za njima ostala značajna zbirka glazbenih instrumenata koja je brojala čak šest klavikorda. Ponovno nam iz ovih izvora nije poznato o kakvim je točno klavikordima bila riječ.⁴²

Rijedak je slučaj pronaći sačuvani povijesni klavikord u Hrvatskoj. Takav primjer je klavikord Josepha Silberbauera iz Znojma izrađen 1787., a danas pohranjen u Muzeju za umjetnost i obrt u Zagrebu. Dok u nacionalnim okvirima ovo glazbalo predstavlja vrijedan artefakt glazbalarstva 18. stoljeća, u svjetskim razmjerima, ovo je instrument relativno nepoznatog graditelja koji se svojim umijećem nije zapisao među najveće tvorce klavikorda u vremenu vrhunca popularnosti ovog glazbala. Silberbauerov klavikord je dvostruko vezani instrument neuobičajenog opsega E - f³. Prema radovima Vylene Vrbanić, instrument je očuvan i u uporabnom stanju uz potrebu ugađanja ili manjeg servisnog zahvata.⁴³

³⁸ TUKSAR: 1992, 197. i 259.

³⁹ BAJAMONTI – TOMIĆ FERIĆ: 2013, 182 i 258.

⁴⁰ *ibid.*: 203 i 296.

⁴¹ PERČI: 2003: 169-186.

⁴² ANDREIS: 1974, 118.

⁴³ VRBANIĆ: 2011, i 2021: 18-19.

Vlastito glazbalarsko iskustvo me naučilo da je izgledno da postoje još neki sačuvani klavikordi u privatnim zbirkama ili pak “trenutno izgubljeni” među starinama u obiteljskim nasljedstvima čekajući da ih njihovi vlasnici, zaintrigirani manjkom saznanja o njima, otkriju i zatraže stručnu pomoć oko zbrinjavanja, popravka, restauracije ili prodaje.

S obzirom na vrlo malen broj izvora o klavikordima na području današnje Hrvatske, odlučio sam izdvojiti ovu temu iz povijesnog pregleda izvora o klavikordu koji slijedi u nastavku rada.

2. Povijest klavikorda

Do sedamdesetih godina prošlog stoljeća, generalno je vladalo mišljenje da je povijest klavikorda polagan razvoj prema superiornom instrumentu.⁴⁴ Iz prethodnog razmatranja tipova klavikorda, znamo da je takvo mišljenje fundamentalno netočno te predstavlja nasljeđe razmišljanja znanosti 19. stoljeća snažno uvjetovano idejama Darwinova evolucionizma, ali i industrijalizacije u kojemu je svaka nova inačica organizma ili predmeta poboljšana verzija stare. Povijest klavikorda moguće je podijeliti u dva perioda: (1) period sekundarnih izvora koji traje do sredine 16. stoljeća, te (2) period primarnih izvora koji traje od sredine 16. stoljeća do kraja ere aktivne uporabe i gradnje klavikorda u prvim dvama desetljećima 19. stoljeća.⁴⁵

Točno vrijeme nastanka klavikorda, prema trenutno poznatim izvorima, nemoguće je točno odrediti.⁴⁶ Sebastian Virdung u drugom svesku svog traktata *Musica getutscht* iz 1511., naslovljenom *De Organographia*, među prvima adresira ovaj problem ustanovivši kako ne zna kada je nastao niti kako je klavikord dobio ime, ali smatra da on nastaje od monokorda kojeg je koristio i Guido d'Arezzo.⁴⁷ Virdung je vjerojatno u pravu jer se do kraja 18. stoljeća izraz „monokord“ koristio kao naziv za klavikord u svim svojim inačicama (*monachord*, *manichord*, *manichordion*).⁴⁸ Juan Bermudo u svom traktatu *Declarati6n de Instrumentos Musicales* iz 1555. tvrdi da su klavikord nastavili zvati monokordom zbog poštovanja prema njegovom porijeklu što potvrđuje Virdungovu tezu o srodstvu ovih dvaju instrumenata.⁴⁹ Prije razmatranja srodstva klavikorda i drugih kordofonih glazbala, važno je napomenuti da su sve teorije i pretpostavke uglavnom spekulativne prirode jer se točno porijeklo neke ideje, tehničkog rješenja ili izuma vrlo rijetko može povezati s izvorom, ne samo zbog manjka izvora, već i manjka svijesti izumitelja i inovatora o porijeklu svojih ideja.

2.1. Srodstvo s drugim kordofonim instrumentima

Razmatranje srodstva klavikorda s drugim kordofonim instrumentima čini mi se korisnim započeti s klasifikacijom glazbala Hornbostela i Sachs. Ova iznimno opsežna metoda klasifikacije pruža ne samo deduktivni način tumačenja određenog glazbenog instrumenta, nego i postavljanje u mrežu odnosa s drugim instrumentima sličnih karakteristika i građe te

⁴⁴ RIPIN: 1970, 40.

⁴⁵ RIPIN: 1967, 518.

⁴⁶ BRAUCHLI: 2005, 8.

⁴⁷ VIRDUNG: 1993, 28-29.

⁴⁸ BRAUCHLI: 2005, 8.

⁴⁹ *ibid.*

sugerira potencijalne veze među njima. Klavikord prema klasifikaciji glazbenih instrumenata Hornbostel i Sachs nosi oznaku: 314.122-4-8 koju ujedno dijeli s glasoviom. Ova brojčana oznaka ukazuje da se radi o kordofonom glazbalu (314.122-4-8) iz porodice daščanih citri (314.122-4-8), uz što slijedi pojašnjenje da je nosač žica ravan komad drva. Nadalje, ravnina protezanja žica paralelna je s ravninom nosača žica (314.122-4-8), a rezonantno tijelo osim nosive daske posjeduje i rezonator (314.122-4-8) u vidu rezonantne kutije (314.122-4-8). Iako je i ovakva klasifikacija dostatna u organografskom pogledu, ona i dalje nije dovoljno određena jer obuhvaća izgled i osnovnu strukturu instrumenta, ali ne i predviđeni način na koji on proizvodi zvuk. Tako klavikordu treba dodati još sufikse -4 i -8. Prvi sufiks označava da ovo glazbalo zvuk proizvodi pomoću batića ili udarača druge vrste (314.122-4-8), a drugi sufiks upućuje da se njegovim mehanizmom upravlja pomoću klavijature (314.122-4-8).⁵⁰ Oznake prema Hornbostelovoj i Sachsovoj klasifikaciji glazbala zadržat će uz nekoliko sljedećih instrumenata kako bih na najjednostavniji način pokazao konstruktivnu sličnost instrumenata koji su možebitno prethodili razvoju klavikorda te utjecali na njega.

Monokord (314.122 – 5/6)⁵¹ je jedan od najstarijih instrumenata iz porodice citri, a porijeklo veže uz antičko-grčkog matematičara i filozofa Pitagoru koji je ovo glazbalo konstruirao u 5. stoljeću pr. Kr. Najstariji oblik monokorda sastojao se od daske na koju je preko dva pomična mosta bila razapeta žica.⁵² Srednjovjekovni monokordi u 12. stoljeću, dobivaju korpus tipa sanduka čime im se znatno pojačava ton.⁵³ Početkom 14. st. javljaju se prvi monokordi s više od jedne žice no zbog ustaljenosti naziva i dalje se nazivaju monokordi tim više što se grč. *chorda* moglo tumačiti kao žica ili ton, a pošto su sve žice bile unisono ugođene nije postojala prepreka zadržavanju naziva.⁵⁴ Glavne karakteristike monokorda koje su utjecale na razvoj brojnih kordofonih instrumenata, pa tako i klavikorda, su žice razapete u rezonantnoj kutiji i uporaba jedne žice za dobivanje više tonova kod vezane inačice klavikorda.

Najstariji poznati kordofoni instrument s klavijaturom je organistrum (314.122-72)⁵⁵ čiji je nastanak datiran između 10. i 11. stoljeća.⁵⁶ Ovaj mehanički gudački kordofon sastoji se od bordunskih i melodijskih žica, klavijature i drvenog kotača premazanog smolom koji se okreće pomoću ručice, a zamjenjuje gudalo. Klavijatura organistruma na stražnjoj strani poluge tipke

⁵⁰ Tumačenje izradio autor rada uz pomoć HORNBOSTEL – SACHS: 1961, 20–23.

⁵¹ Sufiks -5 označava da se zvuk na instrumentu dobiva uz pomoć prstiju, a -6 uporabom trzalice: HORNBOSTEL – SACHS: 1961, 23.

⁵² ADKINS, 2001.

⁵³ BRAUCHLI 2005, 9.

⁵⁴ ADKINS 1963, 381-383.

⁵⁵ HORNBOSTEL – SACHS: 1961, 24: sufiks -72 označava da se zvuk na instrumentu dobiva pomoću kotača koji gudi žice.

⁵⁶ ADKINS 1963, 373-381.

ima tangentu približavajući melodijsku žicu kolu instrumenta i skraćuje ju na prikladnu duljinu kako bi dala željeni ton slično pomičnim mostovima monokorda. Organistrumi su bili velika glazbala namijenjena za svirača i osobu koja bi opsluživala veliki kotač glazbala. U 13. stoljeću nastaje manja verzija organistruma poznata pod nazivima *symphonia* ili *chifonie*, namijenjena jednom sviraču. Organistrum i *symphonia*, izravne preteče *hurdy-gurdyja*, inačice su klavijaturnog monokorda čime se mogu smatrati izravnim pretečama klavikorda.⁵⁷

Ikonografski prikazi 14. stoljeća svjedoče o uporabi gudačkog monokorda (314.122-71).⁵⁸ Osim činjenice da se ton na ovom instrumentu dobiva pomoću gudala, a ne trzanjem prsta, on je također imao i jedan fiksni most, što je inovacija koja ovaj instrument veže uz razvoj klavikorda kojemu su svi mostovi fiksno postavljeni. Inačica gudačkog monokorda s dvije žice naziva se *dichord*⁵⁹ te je uz monokord s više žica i *trombu marinu* (314.122-71) također jedan korak bliže ideji instrumenta na kojem se uz pomoć nekoliko žica dobiva veći ukupni opseg tonova glazbala kako bi se ostvarilo harmonijsko zvučanje intervala i akorda.

Psalterij (314.122-5/6) je trzalački kordofoni instrument trokutastog ili trapezoidnog oblika kod kojega su žice razapete preko rezonantne kutije, a svira se trzanjem žica prstima. Nastao je u ranoj antici, a do srednjeg vijeka se sačuvao putem maorske inačice *qanuna* koju Maori preuzimaju od Grka (grč. *Kanón*). U Europi dobiva naziv psalterij od grč. *psallein* što znači trzati prstom. Od 12. stoljeća pronalazimo spomen ovog instrumenta u rukopisima te prikaze na slikama i rezbarijama. Psalteriji, osobito nakon svoje renesanse u Europi, ubrzo dobivaju parove, a u rjeđim slučajevima i trostruke te četverostruke žice za isti ton, što je vjerojatno doprinijelo uporabi parova žica i na klavikordu.⁶⁰

Iz prethodnog možemo zaključiti kako je klavikord mogao nastati u 14. stoljeću ili čak ranije jer su do tada bili zadovoljeni svi osnovni elementi i principi na kojima se temelji njegova konstrukcija: (1) uporaba iste žice za dobivanje više tonova, (2) polikordalni ustroj instrumenata s rezonantnom kutijom te (3) implementacija klavijature kao medija kontrole mehanizma koja će današnji obrazac od 13 polutonova unutar jedne oktave doseći tek u ranom 15. stoljeću.⁶¹

⁵⁷ BRAUCHLI 2005, 13.

⁵⁸ HORNBOSTEL – SACHS – BAINES – WACHSMAN: 1961, 23: Sufiks -71 označava da se zvuk na instrumentu dobiva pomoću gudala.

⁵⁹ BRAUCHLI 2005, 13.

⁶⁰ *ibid.*: 17.

⁶¹ CAMPBELL *et. al.*: 2009, 306.

2.2. Klavikord 15. stoljeća

Razvojni put klavikorda moguće je pratiti od 15. stoljeća. Danas nema poznatih sačuvanih instrumenata iz ovog perioda, ali klavikorde 15. stoljeća možemo razmatrati putem sekundarne literature poput traktata, pisanih dokumenata te slikovnih prikaza. Uobičajeni opseg klavikorda ovog perioda obuhvaćao je $2\frac{1}{2}$ do $3\frac{1}{2}$ oktave⁶² uz ugrađenih 8 do 10 parova žica.⁶³ Klavikordi sredine 15. stoljeća su se ugađali unisono, a žice svake iduće oktave bile su upola kraće od onih u prethodnoj. To je značilo da je za veće raspone tonova na klavijaturi instrument morao biti proporcionalno veći, što je predstavljalo velik problem u osiguravanju prikladne menzure instrumenta, kao i odgovarajuće geometrije polužja tipki koje bi osiguralo prikladnu ugodbu instrumenta.⁶⁴ Već u najranijem periodu gradnje klavikorda javlja se potreba za uporabom žica različite debljine i duljine kako bi se osigurala prikladna napetost i masa žica koja može rezultirati željenim tonskim rasponom bez prevelikog povećavanja dimenzija instrumenta.

Najraniji traktat koji se bavi glazbenim instrumentima, ujedno i klavikordom je rukopis *ms. Latin 7295* pohranjen u pariškoj *Bibliothèque nationale de France*. Njegov autor je Henri Arnault de Zwolle (c. 1400.–1466.), franko-flamanski liječnik, astronom, glazbenik i glazbeni teoretičar koji je djelovao na dvoru kralja Filipa Dobrog (1396.–1467.). U svom djelu, Henri Arnault daje najstariji poznati tehnički opis čembala, klavikorda i tri inačice dulcimera: uobičajenog trzalačkog dulcimera, trzalačkog dulcimera s klavijaturom i dulcimera s mehaničkim sustavom batića.⁶⁵ U svom djelu, Henri Arnault opisuje vezani klavikord s centralno smještenom klavijaturom, raspona pune tri oktave, koja nije inkorporirana u kućišta glazbala već je postavljena tako da viri izvan rezonantne kutije klavikorda [Slika 2.2b]. Unutrašnjost opisanog klavikorda sadrži mehanizam s 37 poluga tipki koje zauzimaju oko $\frac{3}{4}$ ukupne površine nacрта glazbala i 10 parova žica ugođenih unisono. Unatoč centralno smještenoj klavijaturi, polužje tipki je radijalnog tipa te zamaknuto ulijevo kako bi se oslobodio prostor s desne strane instrumenta za postavljanje nosive grede vijaka za ugodbu. Zbog velike iskorištenosti prostora smještajem mehanizma, ovaj klavikord ima rezonantnu ploču postavljenu ispod polužja tipki i vrlo visok most. Ovakva geometrija glazbala pretpostavlja velike gubitke prijenosa vibracije žica jer se most nalazi zamaknut na krajnji desni rub rezonantne ploče, te ne sadrži rebra ispod rezonantne daske koja bi vibraciju ravnomjerno rasporedila na čitavo područje rezonantne ploče. Kratke poluge tipaka uvjetuju relativno sporo

⁶² TOMAŠEK: 1974, 330.

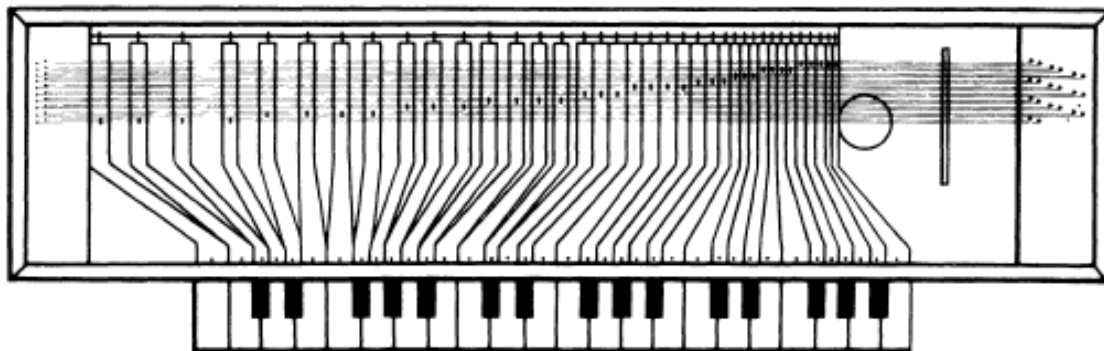
⁶³ RIPIN: 1967, 523.

⁶⁴ *ibid.*, 527.

⁶⁵ BRAUCHLI: 2005, 29.

vrijeme reakcije instrumenta na podražaj jer poluga nije dovoljno duga da bi povećala brzinu udarca dok je glasnoća instrumenta izražena razinom zvučnog tlaka manja u odnosu na kasnije instrumente za oko 5 dB. Glavna prednost ovog tipa klavikorda je ujednačenost brzine reakcije mehanizma i glasnoće u svim oktavama, što glazbalu daje intiman, ali ujednačen zvuk u svim registrima.⁶⁶

Najbitnije obilježje ovog rada predstavlja prva konkretna uputa o gradnji i menzuri klavikorda, rasporedu tangenti na parovima žica i proporcijama žica. Uz vrlo detaljan nacrt klavikorda označen naslovom *Compositio clavicordij* [Slika 2.2.b] ne stoje ucrtane predviđene mjere instrumenta, već u tekstu saznajemo omjere prema kojima graditelj može svojevljno odrediti konačnu veličinu instrumenta. Osnovna mjera je širina koja iznosi 14 jedinica. Zatim, duljina instrumenta iznosi 3 jedinice, dok visina instrumenta iznosi polovicu njegove visine odnosno, $1\frac{1}{2}$ jedinica. U traktatu je pokrivena i udaljenost između dna kućišta instrumenta i rezonantne ploče koja iznosi $\frac{1}{6}$ širine instrumenta.^{67,68} Rezultat je instrument malenih dimenzija čija su duljina i visina znatno manje od širine, dajući plitku rezonantnu kutiju, kao i plitko korito klavijature, što će dodatno smanjiti brzinu hoda tipke, posljedično utječući i na vrijeme reakcije instrumenta. Položaj tangenti na parovima žica na shematskom prikazu traktata [Slika 2.2.c] prikazan je informativno kako bi odredio raspodjelu tangenti na parovima žica, dok se točni položaji tangenti mogu točno odrediti tek uz nacrt instrumenta.

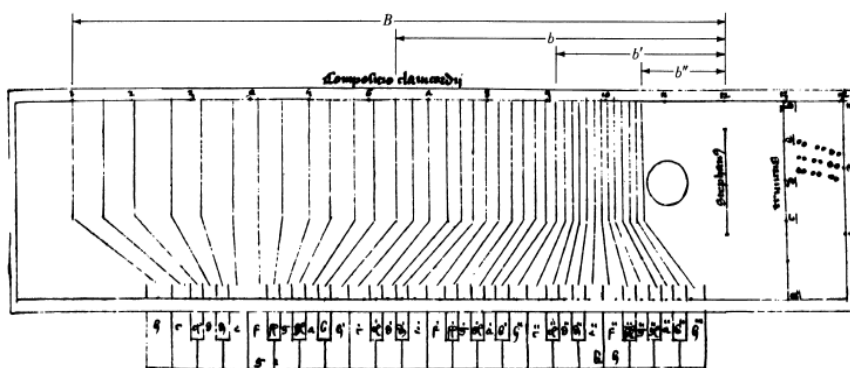


Slika 2.2.a.: Rekonstrukcija klavikorda prema uputama Henrija Arnaulta de Zwollea.

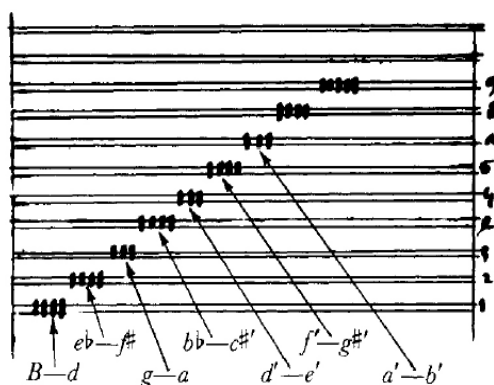
⁶⁶ ALLESANDRO: 2008, 12

⁶⁷ RIPIN: 1967, 520.

⁶⁸ BRAUCHLI: 2005, 29-31.



Slika 2.2.b.: Nacrt klavikorda iz traktata MS lat. 7295, fol. 129r Henrija Arnaulta de Zwollea.



Slika 2.2.c.: Raspored tangenti na parovima žica iz traktata MS lat. 7295, fol. 129v Henrija Arnaulta de Zwollea.

Anonimni traktat *MS 554* koji se čuva u Sveučilišnoj knjižnici Erlangen-Nürnberg naslovljen *Pro clavicordiis faciendis* koji datira iz druge polovice 15. stoljeća unatoč svom nazivu koji bi mogao sugerirati detaljan opis izrade klavikorda, donosi tek mjere žica i raspored tangenta za klavikord raspona $2\frac{1}{2}$ oktave ($H-e^2$) baziranima na ciljanoj temperaturi kombiniranoj od prirodne ugodbe i pitagorejskog sustava.⁶⁹

Od većeg je interesa anonimni traktat *MS Geneva Lat. 80* koji se nalazi u Knjižnici u Ženevi, naslovljen *Volens facere clavicordium* nastao krajem 15. stoljeća. Rukopis se primarno bavi astronomijom i astrologijom, dok folije 44r do 45v sadrže podatke o klavikordu u vidu dimenzija žica i menzure instrumenta. Radi se o glazbalu istog opsega kao kod Henrija Arnaulta de Zwollea raspona $H-h^2$. Ipak, u ovom rukopisu menzura instrumenta je drugačija, pri čemu odnos duljine prema širini instrumenta iznosi 1:5, a razmak između dna instrumenta i rezonantne ploče je 1:9.⁷⁰ Usporedimo li mjere koje daje Henri Arnault de Zwolle s onima iz rukopisa *MS Geneva Lat. 80* dobivamo sljedeći omjer širine, visine i duljine: 14:3:1½ – 15:3:1½. Iako su mjere gotovo iste, u potonjem slučaju bi klavikord bio nešto izduljeniji u

⁶⁹ BRAUCHLI: 2005, 39.

⁷⁰ *ibid.*

odnosu na prethodni gotovo mu uopće ne mijenjajući zvučne karakteristike, tim više što nisu ponuđena mjesta postavljanja mosta i tangenti na žice.

Posljednji traktat 15. stoljeća vrijedan pažnje u kontekstu klavikorda je *Liber XX Artium* Paulusa Paulirinusa (1413.–nakon 1471.) iz Praga nastao između 1459. i 1463. godine. Paulirinus donosi opise brojnih instrumenata, među ostalima monokorda, klavikorda i čembala, kao i prvi poznati opis virginala. Razlika između klavikorda i monokorda, prema Paulirinusu, je u broju i materijalu izrade žica; klavikordi su imali parove metalnih žica, dok je monokord imao jednu crijevnu žicu. Ovaj autor tvorac je ideje koja će se proširiti europskim glazbenim krugovima i postati svojevrsni *credo* svih pedagoga instrumenata s tipkama i svirača klavikorda sve do kraja 18. stoljeća. Paulirinus smatra kako je upravo klavikord osnovni instrument upoznavanja tehnike bilo kojeg instrumenta s tipkama. Također, ovaj traktat donosi prvi poznati opis klavikorda s pedalnom klavijaturom.⁷¹ Traktat *Liber XX Artium* ne donosi nove spoznaje o gradnji klavikorda ili detalje njegovih tehničkih karakteristika, ali ga smješta na specifično mjesto u glazbenoj praksi te opisuje njegove osobitosti u odnosu na srodne instrumente.

Osim spomenutih traktata, za proučavanje klavikorda 15. stoljeća od interesa su i prikazi likovne umjetnosti s organološkom tematikom. Za klavikord 15. stoljeća takva je intarzija iz palače grofa Federica III da Montefeltra (1422.–1482.) u Urbinu. Nastala između 1479. i 1482. rukom majstora iz radionice Baccia Pontellija (1450.–1492.) ova intarzija prikazuje vezani klavikord sa 47 tipki i 17 parova žica.⁷² Prikazani instrument zanimljiv je iz nekoliko razloga koji su vidljivi u njegovom shematskom prikazu [Slika 2.2.d]. Njegove dimenzije (širina: 1005 mm; duljina: 216 mm; visina: 82 mm) približno se odnose kao 12:3:1, pokazujući da instrument dobiva na duljini i visini, čime mu se povećava volumen rezonantne kutije, a posljedično i rezonantne ploče, što rezultira snažnijim tonom. Ipak, najbitnija novina koju ovaj instrument posjeduje je osobina koja ga čini vezom između instrumenata 15. i 16. stoljeća.⁷³ Radi se o slobodnom opsegu tonova u krajnjem basu (tonovi F–H) koje su ugađane svaka na svoju ciljanu ugodbenu visinu dok je ostatak vezanog opsega instrumenta ugađan unisono.⁷⁴ U pogledu ostalih karakteristika ovaj instrument posjeduje sva obilježja instrumenta 15. stoljeća: radijalno polužje tipaka, visoki most nalik onima koji su se koristili na instrumentima iz obitelji viola te rezonantnu ploču ispod razine mehanike.⁷⁵

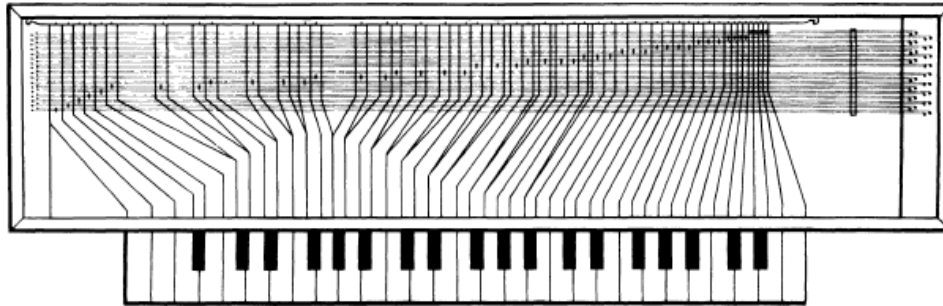
⁷¹ BRAUCHLI: 2005, 39-40.

⁷² *ibid.*: 36.

⁷³ RIPIN: 1967, 531.

⁷⁴ BRAUCHLI: 2005, 36.

⁷⁵ RIPIN: 1967, 532.



Slika 2.2.d.: Shematski prikaz klavikorda s intarzije grofovске palače u Urbinu.

Da je tip klavikorda kakav je na intarziji iz palače u Urbinu iznimka, potvrđuje i intarzija Giovannija Marie Platiniya izrađena prema crtežu Bernardina de Larae 1479. godine ugrađena u vrata ormara sakristije Katedrale u Cremoni. Instrument je vidljiv s boka odozdo zbog čega je moguće usporediti omjer duljine i visine instrumenta. Omjer ovih dviju stranica otkriva da se radi o menzuri instrumenta prema uputama Henrija Arnaulta de Zwollea.⁷⁶ Iz ovog otkrića moguće je donijeti zaključak kako su pravila Henrija Arnaulta de Zwollea možda bila svojevrsni normativ 15. stoljeća, dok su ostala bila iznimke i ideje koje su mogle ili nisu morale biti korištene ili uopće isprobane. S druge strane, ako pogledamo da se među tri opisane menzure instrumenata jedina veća odstupanja javljaju kod duljina instrumenata naspram njihove širine i visine, shvatit ćemo da je prethodni zaključak nevaljan jer su razlike toliko male da su sve mogućnosti jednako vjerojatno bile korištene i prihvaćene. Dodao bih da je izgledno kako je instrument opisan u traktatu Henrija Arnaulta de Zwolle bio najtipičniji i najčešći oblik klavikorda svoga vremena, dok je onaj kakvoga nalazimo na intarziji u grofovskoj palači u Urbinu bio raskošan i tada iznimno napredan primjerak klavikorda 15. stoljeća koji, izuzev menzure i nekoliko slobodnih tonova, i ne predstavlja gigantski korak unaprijed na području gradnje klavikorda kako bi se prema nekim autorima moglo zaključiti.

Traktat Huga Spechtsharta von Reutlingena (1280.–1360.) naslovljen *Flores musicae omnis cantus Gregoriani* iz 1332. godine sadrži crtež pedalnog klavikorda dodan naknadno. Instrument se sastoji od manualnog klavikorda s dvije i pol oktave (H–f²) i pedalnog mehanizma od 12 tonova. Poznato je da dotični rukopis sadrži nekoliko dodanih bilješki Egidiusa de Buolacha nastalih 1464. godine, a prema detaljima crteža klavikorda, definitivno se radi o instrumentu 15. stoljeća, čime dolazimo do zaključka da je autor dodatka ujedno bio i autorom crteža. Ovaj likovni prikaz pedalnog klavikorda najraniji je likovni prikaz ovog tipa glazbala.⁷⁷

⁷⁶ BRAUCHLI: 2005, 38.

⁷⁷ *ibid.*: 40.

2.2.2. Književni izvori

U početku je bilo govora kako je najraniji poznati književni izvor koji spominje klavikord *Der minne Regel* Eberharda Cersne od Mindena iz 1404. godine.⁷⁸ Ostali literarni dokumenti 15. stoljeća koji svjedoče o uporabi klavikorda u velikoj mjeri nalikuju jedan na drugi i nisu geografski ili kronološki specifični. Prema načinima uporabe, klavikorde se moglo naći u svim trima glavnim centrima glazbovanja: u crkvi, na dvoru i u privatnom okruženju. U crkvi, klavikord uglavnom⁷⁹ nije bio instrument bogoslužja zbog tihog zvuka, već se koristio u crkvenim školama gdje je služio kao priručni instrument za uvježbavanje zbora ili kao instrument za vježbu zborskih dječaka,⁸⁰ odnosno u samostanima gdje se zahtijevala tišina. Na dvoru, klavikord je služio kao instrument zabave vladara i uzvanika rjeđe kao solistički, a češće kao instrument koji prati izvedbu vokalnog solista.⁸¹ Svoj puni solistički potencijal klavikord 15. stoljeća uglavnom je uživao u privatnim kućama bogatog građanstva.⁸² Najizraženija područja gradnje klavikorda bili su Lyon u Francuskoj,⁸³ Lisabon i Samostan Santa Cruz u Coimbri⁸⁴ na Iberijskom poluotoku te Bergamo u Italiji⁸⁵.

⁷⁸ BRAUCHLI: 2005, 44.

⁷⁹ STRAETEN:1969, 146.

⁸⁰ BRAUCHLI: 2005, 54.

⁸¹ *ibid.*: 45 i 50.

⁸² *ibid.*: 50 i 54.

⁸³ *ibid.*: 51.

⁸⁴ *ibid.*: 54.

⁸⁵ MEUCCI: 1994, 57-64.

2.3. Klavikord 16. stoljeća

Period 16. stoljeća ključan je za tehnički i statusni razvoj klavikorda jer je svoje mjesto kao omiljeno solističko i komorno glazbalo za male auditorije ili osobnu uporabu klavikord pronašao u 16. stoljeću,⁸⁶ što je potpomognuto njegovim tehničkim razvojem i proširivanjem tehničkih mogućnosti. Ovo stoljeće značajno je za povijest klavikorda i kao početak mogućnosti proučavanja povijesti i razvoja ovog glazbala iz primarnih izvora.⁸⁷ Danas se nastanak pet sačuvanih klavikorda smješta u 16. stoljeće te su svi dotični instrumenti talijanske provenijencije. Pri istraživanju ovaj malen broj geografski povezanih i ovisnih primarnih izvora upotpunjuju ikonografski i pisani izvori iz drugih europskih zemalja, što pruža razmjerno pouzdanu sliku klavikorda koji se koristio u 16. stoljeću.⁸⁸

Klavikordi su već u prvoj polovici 16. stoljeća počeli imati rezonantnu ploču postavljenu iznad poluga tipki, iako to i dalje nije bilo pravilo. Izdizanje rezonantne ploče imalo je nekoliko posljedica u pogledu koncepcije instrumenta. Najznačajnija promjena proizašla iz novog razmještaja komponenti glazbala je pomicanje klavijature ulijevo, odnosno povećavanje širine instrumenta udesno kako bi rezonantna ploča, koja je izrezana kako bi tangente mogle dosezati žice, mogla imati više prostora s desne strane klavijature. Pomicanje klavijature je omogućilo uporabu masivnijih žica u basu i tenoru, a izdizanje rezonantne ploče doprinijelo je poboljšanju zvuka diskanta pri čemu je ukupni zvuk klavikorda postao nešto slabiji, ali su boja tona i ujednačenost registara postali bolji.⁸⁹ Nadalje, izdizanje rezonantne ploče omogućilo je uporabu nižih mostova što je značilo manje gubitke vibracija žica prenesenih na rezonantnu ploču.⁹⁰ Pomicanje klavijature i povećavanje glasnoće nije moglo biti praćeno pomicanjem mosta, što bi dodatno doprinijelo povećanju glasnoće klavikorda, jer bi takav zahvat zahtijevao cjelokupnu izmjenu geometrije tipaka i skaliranja žica. Djelomično rješenje problema slabog sveukupnog zvuka glazbala bio je početak uporabe segmentiranih ili izlomljenih mostova, zbog čega je svaki segment glazbala mogao dobiti most na onom mjestu na rezonantnoj ploči koje je davalo dobar omjer debljine i duljine žice u odnosu na postavu tangente.⁹¹

⁸⁶ CAMPBELL et. al: 2009, 313.

⁸⁷ RIPIN: 1967, 518.

⁸⁸ BRAUCHLI: 2005, 55.

⁸⁹ RIPIN: 1967, 534-535.

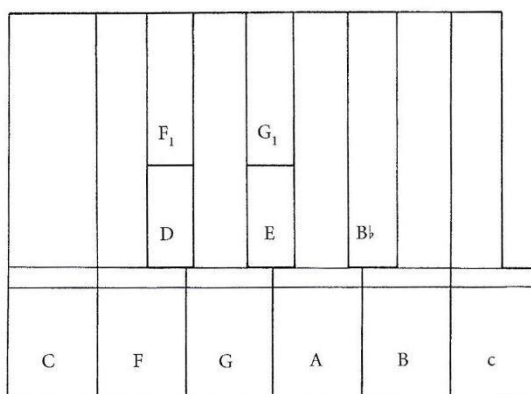
⁹⁰ BRAUCHLI: 2005, 55.

⁹¹ RIPIN: 1967, 534-535.

2.3.1. Sačuvani klavikordi 16. stoljeća

Danas je poznato svega pet sačuvanih klavikorda 16. stoljeća [Tablica5.b]. Tri primjerka nalaze se u Muzeja glazbenih instrumenata sveučilišta u Leipzigu, od kojih je jedan izgradio Dominicius Pisarensis (oko 1533.–1575.) 1543. godine, dok je dva starija glazbala izgradio nepoznati glazbalar, a datirani su oko 1540. godine. Četvrti se klavikord čuva u postavu *Museum of Fine Arts* u Bostonu te mu je nastanak datiran na prijelaz 16. u 17. stoljeće. Posljednji sačuvani klavikord 16. stoljeća nekoć je bio dio privatne zbirke Luigija Ferdinanda Tagliavinija, dok je nakon vlasnikove smrti klavikord zajedno s ostatkom kolekcije uvršten u postav Muzeja San Colombano u Bologni. Smatra se da je dotični klavikord izrađen sredinom 16. stoljeća.

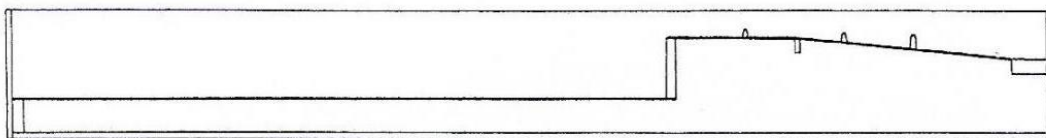
Iz ove zbirke primarnih izvora moguće je odrediti opća obilježja klavikorda 16. stoljeća. Svi dotični instrumenti imaju žice paralelne s klavijaturom, dok je njihova duljina mogla biti jednaka u cijelom opsegu glazbala ili je mogla varirati u duljini skraćujući se prema diskantu, pokazujući tako prijelaz s ranijeg na noviji graditeljski stil koji će postati generalno usvojen u 17. stoljeću. Opseg klavikorda 16. stoljeća iznosio je nepune četiri oktave (C–c³) zbog uporabe skraćene najdublje oktave instrumenta čije su žice redovito bile slobodne.



Slika: 2.3.1.a: Shematski prikaz tzv. skraćene C/E oktave

Uporaba segmentiranih mostova postala je standard, dok je klavijatura zamaknuta ulijevo i dalje ostala izbačena iz korpusa glazbala. Stijenke kućišta ovih glazbala sastavljene su oko dna kućišta koje je služilo kao baza instrumenta. Kućište instrumenta i sami klavikord nisu bili međusobno povezani, što je tipična karakteristika talijanske škole gradnje čembala, pri čemu je instrument bio fiksno ili reverzibilno ugrađen u dodatno vanjsko kućište koje bi ga štitilo i davalo dodatnu konstrukcijsku čvrstoću. Talijanski instrumenti kasnijih perioda nerijetko će zadržati ukrasne letvice i profile kojima se želi simulirati ovaj stil gradnje, što se naziva lažnim dvostrukim kućištem.

Rezonantne ploče uvelike su se promijenile u odnosu na glazbala 15. stoljeća. Klavikordi su tako nerijetko imali dvije rezonantne ploče od kojih je jedna bila postavljena ispod, a druga iznad polužja tipaka, a međusobno su bile povezane zatvorenom zračnom komorom. [Slika 2.3.1.b] Vibracija zvuka se s donje rezonantne ploče prenosila na gornju pomoću pritiska zraka unutar zračne komore, a pregradna greda između dvije rezonantne ploče je mogla, ali i nije morala imati otvor u sebi. Otvor na pregradnici ponašao se kao rozeta na rezonantnoj ploči te je omogućavao slobodan protok zraka između unutrašnjosti glazbala i okoline. Klavikordi nastali krajem 16. i početkom 17. stoljeća počinju gubiti rezonantnu ploču ispod polužja tipki u korist jednostruke rezonantne ploče postavljene iznad polužja tipki s desne strane glazbala. Također, rezonantna ploča klavikorda je kroz veći dio stoljeća bila postavljena vodoravno, a prema kraju stoljeća počinje se postavljati pod kutom, podižući se prema diskantu glazbala. Ovaj postupak dodavao je pritisak na rezonantnu ploču instrumenta čineći je napetijom i sklonijom pobudi vibracijom žica. Pritisak dobiven ovim postupkom redovito nije bio dovoljan, zbog čega su instrumenti 16. stoljeća bili opremljeni jednom ili dvije poprečne drvene grede manjih dimenzija postavljenim s desne strane kućišta paralelno s bokom glazbala, kako bi se dodao pritisak na rezonantnu ploču sa ciljem dobivanja njezine veće reaktivnosti. Potreban pritisak na rezonantnu ploču mogao je biti osiguran i preko mosta postavljanjem nosive grede vijaka za ugodbu znatno niže u odnosu na glavnu gredu s lijeve strane instrumenta.⁹²



Slika 2.3.1.b: Shematski prikaz bočnog presjeka klavikorda s dvije rezonantne ploče.

Polužje tipki iz radijalne postavbe prelazi u postavu lepezastog oblika, čime se smanjuje masa poluge tipki, što doprinosi brzini reakcije instrumenta na sviračev podražaj, ali i osigurava veću gipkost poluge koja može rezultirati finijim nijansama podrhtavanja tona karakterističnima za klavikorde.

Prema menzuri žica ovih instrumenata, moguće je utvrditi kako su klavikordi 16. stoljeća bili ugođeni za polustepen do čak veliku tercu više od modernog komornog tona $a^1 = 440$ Hz

⁹² BRAUCHLI: 2005, 56.

kao osnove. Zbog vezanosti instrumenata i malog opsega, ova glazbala su se jednostavno i brzo mogla ugađati te su uspješno i dugotrajno zadržavala postavljenu ugodbu.^{93,94}

2.3.2. Klavikordi 16. stoljeća u ikonografskim izvorima

Ikonografski prikazi klavikorda datirani u 16. stoljeće prikazuju tip klavikorda kakav susrećemo u 15. stoljeću. Obilježja prikazanih instrumenata su središnje postavljena klavijatura, malen raspon tonova i žica te male dimenzije glazbala. Generalno govoreći, likovni prikazi klavikorda iz 16. stoljeća daju nam uvid u načine uporabe glazbala, ali ne pružaju nove podatke o njegovim tehničkim karakteristikama.⁹⁵ Klavikord i dalje pronalazimo u intimnim prostorima gdje ga sviraju pojedinci u trenucima samoće.⁹⁶ Od većeg su interesa dva likovna prikaza koji prikazuju glazbala primjerci kojih nisu sačuvani do današnjih dana.

Slika Bernardina Licinia pod nazivom *Koncert* nastala oko 1535. prikazuje klavikord čije su poluge tipki savršeno paralelne i bez razlika u razmaku. S obzirom na razinu detalja na slici, nema razloga za posumnjati u to da je prikaz instrumenta stiliziran ili na bilo koji način neodgovarajući predlošku, što znači da ova slika predstavlja najstariji poznati prikaz slobodnog klavikorda.⁹⁷

Poznato je da su ilustracije rukopisa *Paris MS Fr. 9152* i *Add. MS 30342*, koji se čuva u *Bibliothèque nationale de France*, kopije iste izvorne ilustracije preuzete iz trećeg izvora koji do danas nije pronađen. Klavikord prikazan na ilustraciji ima paralelne žice jednake duljine i dva nepovezana mosta koji izgledaju kao konjići *viola da gamba*. Ovakvi instrumenti također nisu sačuvani,⁹⁸ ali je u ovom slučaju moguće pretpostaviti da se radi o umjetničkoj stilizaciji komponenata glazbala jer ornamentirani mostovi lučnog oblika kakve pronalazimo na instrumentima iz porodice viola ne bi bili praktični niti potrebni na klavikordu.

2.3.3. Klavikordi 16. stoljeća prema traktatima

Musica getuscht Sebastiana Virdunga iz 1511. jedan je od najutjecajnijih glazbenih traktata svoga vremena koji pruža detaljan uvid u glazbenu praksu svoga vremena i organološke podatke o brojnim, danas rijetkim instrumentima.

⁹³ *ibid.*: 75-76.

⁹⁴ BREWSTER HOAG: 1976, 86-95.

⁹⁵ BRAUCHLI: 2005, 79.

⁹⁶ *ibid.*: 77-81.

⁹⁷ *ibid.*: 81.

⁹⁸ *ibid.*: 81-84.

Virdung prihvaća i nastavlja zagovarati Paulirinusovu tvrdnju da je klavikord osnova sviranja svih instrumenata s tipkama, razlikujući „klavikorde“ i „nove klavikorde“, čineći distinkciju između uobičajenog i pedalnog klavikorda, pri čemu potonje ujedno i prvi spominje.⁹⁹ Također spominje klavikord s trostrukim žicama, što je zanimljiva ideja koja vrlo vjerojatno nije bila ostvarena niti zastupljena u vrijeme nastanka ovog djela, uzmemo li u obzir tehničke zahtjeve konstrukcije glazbala koju bi ono moralo imati da bi moglo podnijeti naprezanja izazvana napetošću tolikog broja žica.

Kada govori o tipovima klavikorda, Virdung kao idealnu osnovu uzima dvostruko vezani klavikord zbog njegove mogućnosti da na istom paru žica proizvodi samo male i velike sekunde, odnosno disonantne intervale¹⁰⁰ koji se u glazbi njegova vremena nisu pojavljivali u harmonijskim formacijama, što je značilo da takav instrument nije imao izvođačkih ograničenja. Virdung naglašava važnost simpatetičke rezonancije žica u zvuku klavikorda te pretpostavlja klavikord sa simpatetičkim žicama ugrađenima ispod rezonantne ploče koje bi, prema Virdungovu mišljenju, znatno poboljšale sveukupan zvukovni identitet glazbala.¹⁰¹ Ovakva pretpostavka razumna je, ali smatram kako bi bilo smislenije izraditi instrument koji bi s obje strane tangente suvislo zvučao, uz jasnu prednost tona koji nastaje s desne strane tangente, za razliku od uobičajenog klavikorda kojemu lijeva strana žice ne daje suvisli ton, zbog čega je i prigušena trakom od pusta. Navedeno rješenje smatram boljim jer ugrađivanjem simpatetičkih žica bez unaprjeđenja mehanike stvaramo korpus žica čije zvučanje ne možemo trenutno prekinuti, što znači da bi nakon svega nekoliko uzastopnih tonova simpatetičke žice počele proizvoditi buku zbog preklapanja neharmoničnih frekvencija.

Posljednji prijedlog koji Virdung daje jest uporaba mjedenih žica u basu, a čeličnih žica u diskantu na klavikordima od četiri i više oktava.¹⁰² Ovaj prijedlog će biti usvojen u nadolazećim stoljećima u kojima će žice klavikorda morati postati otpornije i kraće bez gubitka na kvaliteti zvuka kako dimenzije instrumenta ne bi premašile razumne okvire.

Važnost, rasprostranjenost i odjek Virdungovog djela *Musica getuscht* vidljiva je i u nizu djela 16. stoljeća nadahnutih istim. To su: *Musica instrumentalis deudsch* (Wittenberg, 1529.) Martina Agricolae (1486.–1556.), *Livre plaisant et tres utile pour apprendre a faire & ordonner toutes tabulatures hors le discant / dont & par lesquelles lon peult facilement et legierement aprendre a jouer sur les Manicordion / Luc / et Flutes* anonimnog autora

⁹⁹ *ibid.*: 81-84.

¹⁰⁰ BRAUCHLI: 2005, 81-84

¹⁰¹ *ibid.*

¹⁰² *ibid.*: 86.

(Antwerpen: Guillaume Vosterman, 1529.), *Musurgia seu praxis musicae* (Strasbourg: Johann Schott, 1536.) te *Declaración de Instrumentos Musicales* (Osuna: 1549./1550./1555.) Juana Bermuda (1510.–1565.).¹⁰³ Sva navedena djela spominju i klavikord, ali neće biti pobliže proučeni u ovom radu jer se referiraju ili doslovno ponavljaju Virdungove navode ne donoseći znatnih novih informacija ili ideja vezanih uz tehničke i izvođačke karakteristike klavikorda 16. stoljeća.

2.3.4. Klavikordi 16. stoljeća prema književnim izvorima

Talijanski muzikolog Renato Meucci navodi kako talijanski književni izvori 16. stoljeća svjedoče o uporabi klavikorda u domu plemića, kao instrumenta za vježbu orguljaša i za manje javne izvedbe.¹⁰⁴ Usporedimo li situaciju u 16. stoljeću s onom u prethodnom, zaključit ćemo da glavna mjesta uporabe klavikorda, crkva/samostan, dvor i privatni domovi, ostaju nepromijenjeni uz možda ponešto slabiji interes dvora za ovaj instrument. Ovaj trend objasnio bih naprecima u gradnji čembala i većoj prikladnosti ovog instrumenta za raskošan stil života i velike auditorije dvora.¹⁰⁵ Opisana situacija uočljiva je i u drugim dijelovima Europe, napose na teritoriju velikih imperijalnih sila poput Velike Britanije i osobito Francuske. U njemačkim zemljama i na Iberijskom poluotoku klavikord je i dalje uživao popularnost u plemićkim palačama, ali uvijek kao solističko glazbalo.

U pogledu rasprostranjenosti klavikorda u 16. stoljeću, zanimljiv izvor predstavlja djelo *De cardinalatu libri tres* u kojem talijanski redovnik, Matteo Ricci 1552.–1610.), opisuje svoje misijsko putovanje u Kinu gdje na carski dvor, 1601. godine kao poklon donosi klavikord. Dojam koji je instrument ostavio na cara jasno ocrta činjenica da je zamolio redovnike da pouče njegove eunuhe sviranju na ovom, dalekom Istoku, egzotičnom instrumentu.¹⁰⁶

¹⁰³ *ibid.*: 87.

¹⁰⁴ MEUCCI: 1994, 57-64.

¹⁰⁵ BRAUCHLI: 2005, 91–94.

¹⁰⁶ STRUNK: 1998, 507–508.

2.4. Klavikord 17. stoljeća

U 17. stoljeću, gradnja i napredak klavikorda postali su regionalno uvjetovani¹⁰⁷ ne samo time što su pojedini dijelovi Europe počeli razvijati vlastite stilske i zanatske karakteristike rješavanja glazbalarskih problema, već i time što je klavikord prestao uživati tako široku popularnost kakvu je imao u prethodnim stoljećima. U Italiji, Francuskoj, Nizozemskoj i Engleskoj 17. stoljeća sve veću pozornost i važnost počinju uživati trzalački instrumenti s tipkama.¹⁰⁸ Tako će u ovom periodu nastati podjela na tri najznačajnije škole gradnje čembala: (1) talijansku, (2) francusku i (3) flamansku, dok će Engleska njegovati glazbu za čembalo i napose virginal koji će postati njihovom regionalnom karakteristikom.

Moguće je ipak izdvojiti generalne tendencije u gradnji klavikorda 17. stoljeća koje očituju svi dijelovi Europe jer se klavikordi niti na ranije navedenim prostorima nisu u potpunosti prestali graditi. Opseg tonova klavikorda raste na minimalno četiri oktave (C–c²),¹⁰⁹ a opseg vezivanja se smanjuje te do druge polovice 18. stoljeća nastaju i potpuno slobodni klavikordi. Dvostruke rezonantne ploče, parcijalni mostovi i izbačena klavijatura napuštaju se kod instrumenata 17. stoljeća. Povećanje broja žica uzrokuje potrebu za njihovim postavljanjem pod blagim kutom u odnosu na klavijaturu, naspram žica paralelnih s klavijaturom na klavikordima prethodnih stoljeća, pri čemu se žice više ne vežu na klinove paralelno, već se nosiva greda klinova segmentira prema registru glazbala čije žice nosi i to na nosivu gredu klinova: (1) basovih (2) srednjih (3) diskantnih žica. Povećanje broja i kuta protezanja žica rezultira i promijenjenom geometrijom mostova, zbog čega se segmentirani mostovi progresivno napuštaju u korist kontinuiranih zaobljenih mostova u obliku otvorenog slova „S“ s dodatkom usmjernih klinova žica jer u suprotnom žice ne bi pratile smjer kojim se moraju protezati radi adekvatnog nasjedanja na most. Kontinuirani mostovi su se uzdizali prema diskantu kako bi kompenzirali manji promjer diskantnih žica. Svi klavikordi ovog stoljeća imaju prigušni filc između pričvrstnih klinova žica i tangente, a neki instrumenti, što je ujedno česta karakteristika njemačkih klavikorda, imaju i prigušnu dasku na nevibrirajućem dijelu žice.¹¹⁰

Ideal dvostruko vezanog klavikorda, općenito prihvaćen do oko 1675., pružao je mogućnost izvođenja svakog dijatonskog tona na zasebnom paru žica. To otvara dvije mogućnosti ostvarenja plana vezivanja: (1) inačica sa slobodnim *d* i *a* (*c-cis/d/es-e/f-fis/g-gis/a/b-h*) i (2)

¹⁰⁷ BRAUCHLI: 2005, 95.

¹⁰⁸ TOMAŠEK: 1974, 330.

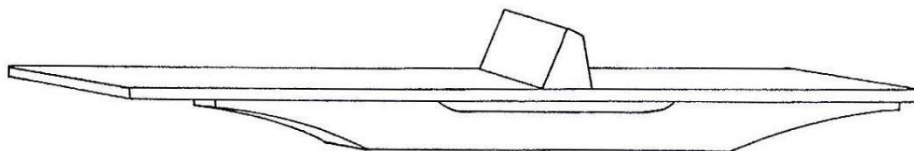
¹⁰⁹ *ibid*: 330.

¹¹⁰ BRAUCHLI: 2005, 104-105.

inačica sa slobodnim e i h (c - cis/d - $es/e/f$ - fis/g - gis/a - ais (b)/ h). Prednost prvog sustava, koji je bio i šire rasprostranjen, jest da u njemu nema dva dijatonska tona u tada najčešće upotrebljavanim tonalitetima (do 3 povisilice i do 2 snizilice) koji leže na istom paru žica. Druga inačica je bila češća na instrumentima Iberijskoga poluotoka, što je postalo i svojevrsna karakteristika tamošnje gradnje klavikorda.¹¹¹

Povećanjem potrebnog broja žica u instrumentu, njegova širina raste, zbog čega konstrukcija dvostrukih mostova gubi na čvrstoći i efikasnosti, posljedično povlačeći u zaborav i parcijalne mostove. Povećanje dimenzija instrumenta zahtijeva i razvoj nove geometrije polužja tipaka kako one u izvedbi s izbačenom klavijaturom ne bi postale preglomazne, odnosno povećale vrijeme reakcije instrumenta, smanjile suptilnu kvalitetu instrumenta i učinile ga teškim za sviranje. Rješenje ovog problema je početak ugradnje klavijature u korpus instrumenta.¹¹²

Napuštanjem dvostruke rezonantne ploče, klavikordima ostaje gornja rezonantna ploča koja raste uslijed povećanja dimenzija instrumenta te je najčešće zauzimala između jedne petine i jedne trećine površine unutrašnjosti instrumenta. Rozeta je i dalje bila opcionalna te njeno postojanje ili odsustvo nikada nije bilo regionalna karakteristika, već najčešće osobni odabir graditelja i odraz razine njegova majstorstva te kvalitete instrumenta. Broj i položaj rebara na dasci rezonantne ploče variraju od graditelja do graditelja. Ukoliko je ploča sadržavala samo jedno rebro, ono se redovito nalazilo ispod ili u blizini mosta te je bilo zakrivljeno kako ne bi ukrutilo rezonantnu ploču ispod mosta i prigušilo zvuk.¹¹³



Slika 2.4.a: Poprečni presjek rezonantne ploče klavikorda

Opseg tonova bila je jedna od najtipičnijih regionalnih karakteristika klavikorda 17. stoljeća. Talijanski instrumenti imali su opseg od F do g^2/a^2 sa skraćenom najdubljom oktavom. Španjolski su instrumenti imali nešto veći opseg od C do a^2/c^3 bez skraćene najdublje oktave, a nizozemski instrumenti su nerijetko imali skraćenu najdublju oktavu i opseg od četiri i pol oktave. Krajem stoljeća, klavikordi s punim kromatskim rasponom od preko četiri oktave postaju uobičajeni, a bečki instrumenti imali su i novi tip skraćene klavijature.¹¹⁴

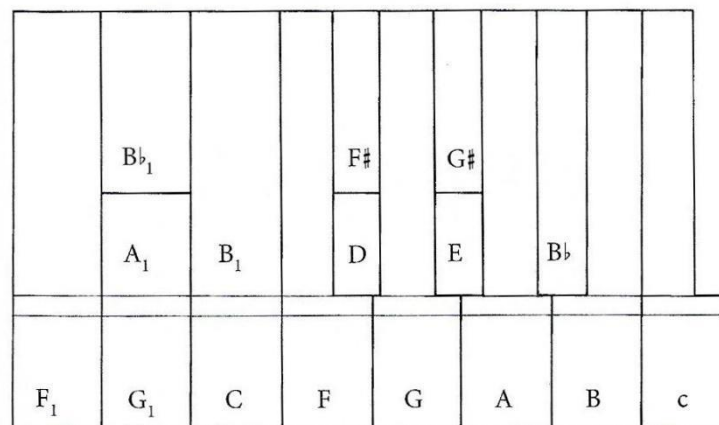
¹¹¹ BRAUCHLI: 2005, 100.

¹¹² *ibid.*: 95. i 105.

¹¹³ *ibid.*: 105.

¹¹⁴ *ibid.*: 106-107 i 109-111.

Početak stoljeća, širina tipke bila je slična današnjem standardu na klavirima: dijatonske tipke bile su široke 23 mm, a kromatske tipke 12 mm, dok su se prema kraju stoljeća tipke počele izrađivati sve uže. Zanimljivo je napomenuti da su kromatske tipke bile različitih dimenzija u prvoj (*cis* i *es*) naspram druge polovice oktave (*fis-gis-b*). Točan razlog nije spomenut u nekom od traktata ili pisanih izvora 17. stoljeća, a Bernard Brauchli navodi da je možebitan razlog ovih razlika značaj tona *d* kao završnog tona (*finalis*) dorskog modusa.¹¹⁵ Početkom 17. stoljeća tipke kromatskih polutona su bile tamnije, a dijatonskih tonova svjetlije obojene da bi se, prema kraju stoljeća, trend izmijenio. Točan razlog promjene vizualne estetike ove vrste nije poznat, ali je moguće da su se bijele tipke počele presvlačiti bjelokosti kako bi oponašale tada najmodernije i najnovije instrumente s tipkama: glasovire. Ako bi se dijatonske tipke znatno veće površine od tipaka polutona počele presvlačiti slonovačom umjesto furnirom ili goveđom kosti, to bi znatno podiglo cijenu izrade „bijelocrnih“ klavijatura, što je možebitan razlog promjene vizualne estetike ove vrste. Prednjice tipki nastavljaju se ukrašavati rezbarijama, bojiti ili oblagati ukrasnim papirom.¹¹⁶



Slika 2.4.b: Shematski prikaz skraćene oktave „bečkog“ tipa.

Korpusi klavikorda 17. stoljeća uglavnom su bili jednobojni ili u prirodnoj boji drva premazani prozirnim lakom. Poklopci instrumenata bili su napravljeni iz jednog dijela ili s otvorima za klavijaturu i vijke za ugodbu kako bi se instrument mogao dodatno prigušiti prilikom sviranja te kako bi se utišala buka mehanizma. Poklopci su mogli biti i ornamentirani ili oslikani, no to nije bio čest slučaj.¹¹⁷

Unatoč brojnim novim tehničkim rješenjima i razvoju većih instrumenata, stariji tip klavikorda ne pada u zaborav već se nastavlja graditi istodobno s modernijim i većim inačicama

¹¹⁵ *ibid.*: 111.

¹¹⁶ *ibid.*: 112.

¹¹⁷ *ibid.*

klavikorda.¹¹⁸ Ovakav potez sasvim je logičan i očekivan sa stanovišta proizvodno-tehnološke logike. Proizvod koji se pokazao adekvatnim nije potrebno mijenjati dok za njim ima potražnje i potrebe. Umjesto da su se klavikordi manjih dimenzija također projektirali iznova, oni su se nastavili raditi prema već poznatim načelima, uporabom poznatih i prokušanih tehnika i alata. Veća glazbala, kakva su, s jedne strane trebali, a s druge si mogli priuštiti samo najbogatiji, doživjela su razvoj. Također valja naglasiti da je izgradnja klavikorda i dalje ostala sekundarno zanimanje stolara, orguljaša i graditelja orgulja dok velike radionice čembala koje su u 17. i 18. stoljeću bile na vrhuncu poslovnog i stvaralačkog uspjeha, često nisu izrađivale klavikorde.¹¹⁹

2.4.1. Sačuvani klavikordi 17. stoljeća¹²⁰

Danas je poznato tridesetak sačuvanih klavikorda 17. stoljeća. Među njima osam je potpisanih i datiranih instrumenata (pet njemačkih, jedan švedski, jedan austrijski i jedan švicarski) i dvadesetak anonimnih klavikorda. Sačuvani klavikordi s kosim žicama pokazuju tendenciju savijanja konstrukcije zbog djelovanja sile napetosti žica, dok su oni s paralelnim žicama imali mnogo bolju konstrukcijsku stabilnost. Kod klavikorda sa žicama postavljenim paralelno s klavijaturom, sila napetosti žica djeluje u smjeru protezanja godova drvenih stranica konstrukcije, dok se kod klavikorda sa žicama postavljenim pod kutom na klavijaturu smjer protezanja godova ne podudara sa smjerom sile napetosti žica, uslijed čega dolazi do savijanja konstruktivnih elemenata instrumenta.¹²¹

2.4.2. Klavikordi 17. stoljeća prema ikonografskim dokumentima vremena

Razmatranje ikonografskih prikaza klavikorda od 17. stoljeća nadalje pokazuje sve manji stupanj interesa za prikazivanje tada suvremenih i modernih instrumenata. Klavikord je u većem broju slučajeva iskorišten kao reminiscencija na prošlost jer njegovi prikazi sadrže inačice tada već zastarjelog tipa instrumenta sa žicama paralelnima s klavijaturom i izbačenim klavijaturama. Uzmemo li u obzir da je u 17. stoljeću crkva i dalje bila jedan od glavnih nositelja i naručitelja umjetnosti, ovakav trend ne iznenađuje¹²², ali čini razmatranje ikonografskih izvora nepotrebnim u sklopu ovog rada, zbog čega se na njemu neću zadržavati.

¹¹⁸ BRAUCHLI: 2005, 112

¹¹⁹ *ibid.*

¹²⁰ 5. Dodaci: Tablica 5.c: Prikaz karakteristika dijela sačuvanih klavikorda 17. stoljeća

¹²¹ BRAUCHLI: 2005, 103.

¹²² *ibid.*: 113.

2.4.3. Klavikordi 17. stoljeća prema književnim izvorima

Književni izvori 17. stoljeća uglavnom svjedoče o padu ili nastavku popularnosti klavikorda u određenom podneblju. U Engleskoj 17. stoljeća vidljiv je znatan pad zanimanja za klavikord zbog trzalačkih instrumenata s tipkama kakva su čembalo, spinet i napose virginal. Ova tranzicija zanimanja vidljiva je iz objašnjenja pojma klavikorda u raznim engleskim rječnicima nastalim u različitim periodima 17. stoljeća.

Slična je situacija i u Francuskoj gdje je klavikord do sredine 17. stoljeća postao sasvim sekundarno glazbalo. Ipak, u Francuskoj klavikorde razmjerno često pronalazimo u raznim inventarnim popisima privatnih ostavština i crkvenih institucija. Popularnost klavikorda u Njemačkoj ostaje nepromijenjena (čak i raste prema kraju 17. i početku 18. stoljeća), dok se Nizozemska više okreće čembalima po kojima će ostati poznata do današnjih dana. Situacija na Iberijskom poluotok ponešto je drugačija te osim traktata Pabla Nassarrea naslovljenog *Escuela Música, segun la Pratica Moderna* objavljenog 1724., o kome će biti govora u nastavku, nema sačuvanih podataka o klavikordima na ovom području u 17. stoljeću. Poznato je da su postojali klavikordi izrađeni u španjolskim i portugalskim kolonijama Južne Amerike, ali spomenuti instrumenti nisu reprezentativni jer se radilo o starijim tipovima glazbala koja su se u Europi gradila još u prethodnom stoljeću.¹²³

2.4.4. Klavikord prema traktatima 17. stoljeća

Traktati 17. stoljeća od osobitog su značaja za proučavanje tehnika gradnje i razvoja klavikorda u ovom vremenskom periodu. O klavikordu svoga vremena govore četiri traktata 17. stoljeća, a potječu iz Njemačke, Francuske, Španjolske i Nizozemske, što svjedoči o širokoj rasprostranjenosti instrumenta u 17. stoljeću, čak i u dijelovima Europe u kojima čembalo zauzima istaknutije mjesto. Traktat *La sambuca lineea overo dell'istromento musica perfetto* Fabija Colonne govori o mogućim unaprjeđenjima i eksperimentalnim tehnikama gradnje glazbala koje bi se mogle primijeniti u gradnji klavikorda 17. stoljeća u Italiji. Tako ovo djelo spominje čembalo s osam manuala i mehanikom klavikorda sposobno izvoditi sve dijatonske i kromatske vrste. Prema sačuvanim instrumentima i pisanim izvorima, čini se da se ova rješenja nisu održala niti pokušala implementirati u praksi. Također, prvi spomen potpuno slobodnog klavikorda pronalazimo u traktatu Johanna Spetha naslovljenom *Ars magna consoni et dissoni* iz 1693.¹²⁴ Iako danas nema sačuvanih nevezanih klavikorda datiranih prije početka 18.

¹²³ BRAUCHLI: 2005. 129-133.

¹²⁴ RIPIN: 1970, 47.

stoljeća, Speth o njima govori kao da nisu nov izum¹²⁵ te je vjerojatno da su slobodni klavikordi postojali i prije početka 18. stoljeća, ali su bili vrlo rijetki te se do danas nisu sačuvali.

Traktat *Syntagma Musicum* objavljen 1619. organološki je zanimljiv svojim drugim sveskom naslovljenim *De Organographia* u kojemu Michael Praetorius daje kratku povijest instrumenata svoga vremena. Praetorius tvrdi da je klavikord nastao od monokorda. Autor se zalaže za gradnju i uporabu dvostruko vezanih klavikorda sa slobodnim tonovima *d* i *a* raspona C do d³, ali spominje i instrumente povećanog raspona od C do f³.¹²⁶

Praetorius je još jedan autor koji nastavlja prenositi stav kako je umijeće sviranja na klavikordu osnova majstorstva u sviranju svih drugih instrumenata s tipkama. On objašnjava kako je klavikord esencijalan ne samo zbog svojih sviračkih zahtjeva i karakteristika, već i iz praktičnih razloga kao što su rijetka potreba korekcije ugodbe i odsustvo trzalica koje treba podešavati ili mijenjati s određenom razinom stručnosti kako bi se održalo optimalno stanje instrumenta.¹²⁷ Posljednji važan doprinos Praetoriusova djela povijesti klavikorda jest predstavljanje prvog povijesno-tehničkog i regionalno orijentiranog pregleda razvoja glazbala i preciznih crteža dotičnih instrumenata.¹²⁸

Harmonie Universelle Marina Mersennea iz 1636. godine također daje pregled iz kojeg se jasno daje raspoznati razlika u tehničkom stupnju razvijenosti klavikorda u Francuskoj i Njemačkoj. On opisuje dvostruko vezani klavikord sa 49 tipaka (C–c³), 70 žica i 5 parcijalnih mostova različitih visina u kojemu su žice paralelne s klavijaturom, ali različite duljine, što pretpostavlja heksagonalno kućište. Nadalje, opisani instrument ima rezonantnu ploču postavljenu pod blagim kutom na ravninu dna instrumenta, što pokazuje da dotično glazbalo posjeduje neka obilježja razvijenih klavikorda 17. stoljeća (velik opseg tonova, različite duljine žica, rezonantna ploča pod kutom), ali je s druge strane arhaičan (segmentirani mostovi i paralelne žice). Ovo svjedočanstvo je neobično dragocjeno jer pokazuje kako je tekao put prema inovaciji, ali i kako su inovacije prethodile jedne drugima, iz čega dobivamo jasniju sliku razvoja klavikorda u 17. stoljeću.

Mersenne tvrdi da je traka od baršuna koja prigušuje žice na dijelu između pričvrsnice i mjesta udara tangente razlog intimnog zvuka instrumenta te da se zbog toga klavikordi u Francuskoj nazivaju i „prigušeni“ ili „mukli spineti“. Autor naglašava da su tangente i vodilice tipki izrađene od bronce, što predstavlja odmak od tradicionalnog načina izrade ovih dijelova

¹²⁵ KASTNER: 1968, 15.

¹²⁶ PRAETORIUS – BLUMENFELD: 1980, 61.

¹²⁷ PRAETORIUS – BLUMENFELD: 1980, 61.

¹²⁸ BRAUCHLI: 2005, 120.

od mjedi, iako, ne treba uzimati ovo svjedočanstvo „zdravo za gotovo“ jer je moguće da se radi o pogrešnom tumačenju.¹²⁹ Ovakvog sam stava primarno zato što je bronca znatno žilavija i teža metalna legura u odnosu na mjed, što za sobom donosi veću cijenu instrumenta i veću masu tipki, što nikako nisu bile poželjne karakteristike kada je klavikord u pitanju.

Na crtanom dijagramu klavikorda kojeg je izradio Henri Le Roy, a kojega Mersenne prilaže uz tekst, vidljiv je most s lijeve strane žica koji ostavlja neutišani prostor na žicama koje su mogle rezonirati simpatetički. Radi li se o umjetničkoj omašci ili namjernom prikazu ne možemo tvrditi sa sigurnošću, ali znamo kako je simpatetičko zvučanje bila svojevrsno idejno rješenje niza akustičkih problema kod kordofonih instrumenata. Mersenne svoj rad oprema još jednim crtežem koji izaziva interes, ali ne daje rješenje prikazanog problema. Radi se o prikazu razdiobe oktave na 25 dijelova, odnosno o četvrtstupanjskoj podjeli oktave, ali autor ne daje način izrade ili tehničke karakteristike ovog izuma, što ostavlja vrlo dvojbenim jesu li se takva glazbala gradila u Francuskoj ili se radilo tek o plodu mašte ovog glazbenog teoretičara.¹³⁰

Traktat *Grondig Ondersoek van de Toonen der Musijk* Claasa Douwesa iz 1699. prvo je djelo nakon traktata Arnaulta de Zwollea koje daje detaljan opis i način gradnje klavikorda. Autor traktata klavikord opisuje kao instrument za vježbanje umijeća zbog svoje iznimne neposrednosti i izražajnosti.

Klavikorde dijeli prema veličini na malene, srednje i velike te spominje da veliki klavikordi trebaju imati po 3 žice za jedan ton. Prema rasporedu vezivanja koji daje za male i velike klavikorde, vidljivo je da se zalaže za izradu kombinirano vezanih klavikorda jer broj tonova dobivenih iz istog para žica varira od jednog do četiri.

Nadalje, Douwes detaljno objašnjava izradu rezonantne ploče tvrdeći da se ljepota zvuka dobiva korištenjem vrlo tanke rezonantne daske na koju se, između mosta i klavijature, zalijepi rebro tako da njegova širina zauzme manje-više trećinu prostora između mosta i nosive grede vijaka za ugodbu.¹³¹ Naglašava kako je most na manjem instrumentu mogao biti izrađen iz jednog komada te lagano zakrivljen prema basu, dok veći instrumenti zahtijevaju znatno zakrivljeniji most kako bi mogli primiti dulje basove žice.¹³²

¹²⁹ BRAUCHLI: 2005, 121-122.

¹³⁰ *ibid.*: 123.

¹³¹ *ibid.*

¹³² DOUWES: 1970, 103.

Dijagram vezivanja malog klavikorda		Dijagram vezivanja velikog klavikorda	
1 C	11 f-fis	1 C	12 es-e
2 D	12 g-gis	2 D	13 f-fis
3 E	13 a-b-h	3 E	14 g-gis
4 F	14 c1-cis1-d1	4 F	15 a-b-h
5 G	15 es1-e1-f1-fis1	5 G	16 c1-cis1-d1
6 A	16 g1-gis-a1	6 A	17 es1-e1-f1-fis1
7 B-H	17 b1-h1-c2-cis2	7 B	18 g1-gis1-a1
8 c-cis	18 d2-es2-e2	8 H	19 b1-h1-c2-cis2
9 d	19 f2-fis2-g2-gis2	9 c	20 d2-es2-e2
10 es-e	20 a2-b2-h2-c3	10 cis	21 f2-fis2-g2-gis2
		11 d	22 a2-b2-h2-c3

Tablica 2.4.4.a: Prikaz sheme vezivanja klavikorda u *Grondig Onderzoek van de Toonen der Musijk*

Kada govori o strunjenju klavikorda, Douwes povlači analogiju s čembalima kod kojih su se u niži bas stavljale bakrene žice, u viši bas mjedene, a u diskant čelične, dok klavikord zahtjeva suptilniji zvuk i manju napetost, zbog čega predlaže uporabu bakrenih žica u basu i mjedjenih žica u diskantu. S obzirom na to da autor koristi izraze „crvena i žuta mjed“ moguće je da misli na mjedene žice s većim udjelom bakra u basu („crvena mjed“) odnosno cinka u diskantu („žuta mjed“), što bi odgovaralo zahtjevu postavljanja mekših žica s manjom napetošću. Od osobitog je značaja i raspored debljina žica koje Douwes daje u svom traktatu, a moguće je transkribirati u debljine modernih žica koristeći se istraživanjem Granta O'Briena.

Escuela Música, segun la Pratica Moderna Pabla Nassarrea tiskana je 1724., ali svoj nastanak veže uz tradiciju druge polovice 17. stoljeća. Nassarre tvrdi kako je od svih instrumenata njegova vremena klavikord najesencijalniji i najkorisniji instrument za učenje sviranja jer sviraču pruža golemi raspon izraza, a osnova je izvođenja na bilo kojem glazbalu raznorodnog svijeta instrumenata s tipkama očito se naslanjajući na Paulirinusovu tradiciju.

Opisujući klavikord, autor se referira na instrument s 45 tipki kojemu je najdublja oktava skraćena (C-E tip skraćene oktave), a posjeduje raspon od C/E do a². Nassarre daje neke proporcije instrumenta tvrdeći kako širina otvora ispod glasnjače mora biti jednaka polovini duljine instrumenta, odnosno četvrtini visine instrumenta. Prema tome, radilo bi se o instrumentu čije dimenzije prostora rezonantne kutije moraju biti u omjeru širine, duljine i visine kao 8:4:1.

	TON	DOUWES	O'BRIEN (mm)	MATERIJAL
VELIKI KLAVIKORD	C	1	0,64	Bakar
	D, E	2	0,59	Bakar
	F, G	3	0,55	Mjed
	A, B	4	0,50	Mjed
	H-d	5	0,46	Mjed
	es-a	6	0,43	Mjed
	b-fis ¹	7	0,40	Mjed
	g ¹ -e ²	8	0,36	Mjed
	f ² -c ³	9	0,34	Mjed
SREDNJE VELIKI KLAVIKORD	C	2	0,59	Bakar
	D, E	3	0,55	Bakar
	F-A	4	0,50	Mjed
	B-cis	5	0,46	Mjed
	d-gis	6	0,43	Mjed
	a-fis ¹	7	0,40	Mjed
	g ¹ -e ²	8	0,36	Mjed
	f ² -c ³	9	0,34	Mjed
MALI KLAVIKORD	C	3	0,55	Bakar
	D, E	4	0,50	Bakar
	F-A	5	0,46	Mjed
	B-cis	6	0,43	Mjed
	d-gis	7	0,40	Mjed
	a-fis ¹	8	0,36	Mjed
	g ¹ -e ²	9	0,34	Mjed
	f ² -c ³	10	0,31	Mjed

Tablica 2.4.4.b: Tablični prikaz debljina žica manjeg klavikorda

Nosiva greda vijaka za ugodbu mora biti izrađena od tvrdog punog drva širine oko četiri prsta, a glasnjača izrađena od tanke daske smreke s dva ili tri čvrsto zalijepljena rebra. Rozeta je jedini predviđeni otvor u rezonantnoj ploči i mora biti postavljena blizu poluga tipki, dok se diskantni most mora nalaziti na prvoj trećini rezonantne ploče s devet parova žica, basov most na tri inča (76,2 mm) ili manje od nosive grede vijaka za ugodbu i srednji most na točno polovini udaljenosti dva prethodno navedena te nositi tri do četiri para žica. Nadalje, Nassarre propisuje važnost poprečnih ukruta kako bi instrumentu osigurao dovoljni pritisak žica. Prema ovom autoru, debljina poluga tipki mora iznositi pola inča (12,7 mm), a tangente treba izraditi od kvalitetne mjedi. U opisu žica Nassarre nije tako detaljan kao Douwes te samo navodi kako se radi o žicama od mjedi i/ili bakra. Za kraj opisuje važnost postavljanja prigušne tkanine ili pusta kako bi se umrtvile neželjene vibracije žica s lijeve strane tangente.¹³³

¹³³ BRAUCHLI: 2005, 128-129.

2.5. Klavikord 18. stoljeća

Period 18. stoljeća predstavlja zlatno doba gradnje i tehničkog stupnja razvoja klavikorda. Instrumenti ovoga perioda predstavljaju nenadmašenu razinu perfekcije i završnu fazu razvoja ovog instrumenta, što pokazuje i činjenica da klavikorde grade neke od najvećih glazbalarskih radionica i obitelji poput graditelja orgulja i ranih glasovira Gottfrieda Silbermanna i obitelji graditelja čembala Haas.

Početak 18. stoljeća, raspon tonova klavikorda raste do i preko četiri oktave (F-f³),¹³⁴ a trend vezivanja prelazi s višestruko vezanih na dvostruko vezane ili slobodne klavikorde. Slobodni klavikord nastaje vjerojatno u zadnjim desetljećima 17. stoljeća, kako je ranije navedeno, ali se trend gradnje tehnički različitih stupnjeva složenosti glazbala istovremeno nastavlja i u ovom stoljeću. Zbog manjka sačuvanih glazbala, rjeđeg spomena u književnim izvorima te gotovo potpunog odsustva klavikorda na likovnim djelima,¹³⁵ točne regionalne karakteristike ponekad nije moguće s potpunom preciznošću definirati za sve europske prostore, dok o onima gdje je klavikord cvjetao u 18. stoljeću možemo govoriti s vrlo visokim stupnjem sigurnosti i preciznosti.¹³⁶ Do kraja 17. st. klavikord je zasjenjen važnošću i popularnošću trzalačkih instrumenata s tipkama u Francuskoj, Italiji i Engleskoj koji snagom zvuka i raskošnošću izrade, predstavljaju znatno pogodnije glazbalo za plemićke dvorove tih prostora.¹³⁷

2.5.1. Sačuvani klavikordi Italije i Engleske iz 18. stoljeća

Od danas sačuvanih četiristotinjak klavikorda 18. stoljeća, polovica su glazbala njemačke provenijencije, od čega je 60% potpisanih instrumenata. Oko 30% sačuvanih klavikorda 18. stoljeća su skandinavskog porijekla, od čega je 70% potpisanih, dok je 6% klavikorda nastalo na Iberijskom poluotoku te ih je 30% potpisanih.¹³⁸ Ipak, pogrešno bi bilo smatrati da je u Francuskoj, Engleskoj i Nizozemskoj klavikord nestao. Prema registrima i popisima inventara radionica, ostavština glazbenika i žrtava Francuske revolucije, vidljivo je da klavikordi nisu rijetkost u Francuskoj te da su vlasnici klavikorda često bili orguljaši. Isto tako, dio francuskog repertoara za čembalo 17. i 18. stoljeća se bez zapreka mogao izvoditi na klavikordu.¹³⁹ Kako su se klavikordima u Italiji nastavili baviti glazbalari kao što je Bartolomeo Cristofori, za

¹³⁴ TOMAŠEK: 1974, 330.

¹³⁵ BRAUCHLI: 2005, 141.

¹³⁶ *ibid.*: 136.

¹³⁷ *ibid.*

¹³⁸ *ibid.*: 144.

¹³⁹ KNIGHTS: 1991, 72-75.

pretpostaviti je kako niti u Italiji klavikord nije sasvim nestao, dok je englesko društvo zbog svoje blizine skandinavskim zemljama i Njemačkoj također bilo izloženo klavikordu, unatoč manjku vlastitog interesa prema instrumentu. U Španjolskoj, Njemačkoj, Portugalu i Skandinaviji klavikord nastavlja imati važnu ulogu¹⁴⁰ uz prevlast njemačke i švedske produkcije klavikorda.

Statistika Porijeklo	Sačuvano u postotku		Sačuvano komada (cca)	
	Potpisani	Nepotpisani	Potpisani	Nepotpisani
Njemačka	50%		200	
	30%	20%	120	80
Skandinavija	30%		120	
	21%	9%	84	36
Iberijski poluotok	6%		24	
	1,8%	4,2%	7	17
Ostalo	14%		56	

Tablica 2.5.1.a: Statistika porijekla i broja sačuvanih klavikorda 18. stoljeća

Klavikorde nastale u Engleskoj i Italiji nemoguće je opisati s većim stupnjem preciznosti i točnosti jer je broj sačuvanih instrumenata premalen da bi nam omogućio donošenje općenitih zaključaka. Literatura ovih prostora također se u neznatnoj mjeri bavi klavikordom, a likovnih prikaza ovog glazbala gotovo uopće nema. Ovo stanje izvora ipak nam omogućuje prikaz sačuvanih instrumenata i davanje općenitog opisa istih pomoću kojeg ih kasnije možemo usporediti s područjima na kojima je produkcija klavikorda bila znatno jača i brojnija.

Danas je poznat tek jedan sačuvani klavikord iz Engleske. Ovaj instrument čuva se u *Victoria and Albert Museum* u Londonu te se smatra da ga je izradio Peter Hicks sredinom 18. stoljeća. Kućište ovog klavikorda obloženo je furnirom od mahagonija u stilu engleskog namještaja svoga vremena. Opseg instrumenta iznosi četiri oktave i veliku sekundu (C–d³), a klavijatura je izrađena tako da ima crne dijatonske i bijele kromatske tipke, dok su žice zategnute na nosive klinove ušica žica s dijagonalne desne strane glazbala.¹⁴¹ Ovaj klavikord trostruko je vezan, a devet najdubljih basovih tangenti obloženo je kožom, pri čemu je neobično što je prijelaz s kožom obavijenih na čisto mjedene tangente potpuno neprimjetan.¹⁴²

¹⁴⁰ BRAUCHLI: 2005, 136.

¹⁴¹ *ibid.*: 137-138.

¹⁴² *ibid.*: 138.

Zbirka glazbala pri *Royal Academy of Music* u Londonu sadrži i nekoliko talijanskih klavikorda 18. stoljeća. Klavikord s naljepnicom *Nicola Palazzi Romano fece 1776* tipičan je talijanski klavikord koji tek opsegom pomalo odstupa od srodnih glazbala 17. stoljeća. Dimenzije kućišta izrađenog od čempresa iznose 865 mm u širinu, 280 mm u duljinu i 95 mm u visinu. Opseg tonova iznosi četiri oktave i veliku sekundu (C-d³) na klavijaturi s crnim dijatonskim i bijelim kromatskim tipkama. Ovaj klavikord vezan je u parovima, a sve poluge tipki idu paralelno i ravno ne ostavljajući mjesta između sebe, dok su tangente zamaknute prema onoj poluzi tipke s kojom su vezane. Ovako neobičan raspored tangenti i poluga tipki otvara pretpostavku da se radi o neizrađenom ili pak pregrađenom kvadratnom glasoviru koji je postao klavikordom.¹⁴³

U Muzeju u Maidstoneu pronalazimo klavikord Uga Annibalea Trauerija iz 1726. godine koji na sebi posjeduje etiketu na kojoj je rukom ispisano da je dotični instrument pripadao skladatelju Georgu Friedrichu Händelu. Ovaj podatak potječe iz pisma J. H. van der Meera napisanog 10. svibnja 1987. godine u kojem stoji: „This Clavichord belonged to Händel, who used it in composition, when travelling; it subsequently came into possession of my Father, George James Cholmondeley Esqre, who died in 1830... Frances Buchanan Riddell, Harrietsham Rectory, Maidstone.“ Ponovno je riječ o tipičnom glazbalu 17. stoljeća opsega C/E do c³ i s konstrukcijom tzv. lažnog vanjskog kućišta čije dimenzije iznose 807 mm širine, 269 mm duljine i 73 mm visine. Kućište i rezonantna ploča debljine između 1,5 i 2 mm izrađeni su od čempresa. Vezivanje ovog instrumenta je kombinirano: raspon od C do A je slobodan, dok je ostatak instrumenta dvostruko vezan, sa slobodnim tonovima *d* i *a*.¹⁴⁴

Još jedan talijanski klavikord nalazi se u *Musikinstrumenten-Museum der Universität Leipzig*. Ovaj klavikord, iako datiran u 1721. godinu, posjeduje niz arhaičnih karakteristika. Sagrađen je u Pisi te se pripisuje Giuseppeu Solfanelliju. Vezan je u parovima s nevezanim tonovima *d* i *a*, s rezonantnom pločom od smreke i tipkama od čempresa. Konstrukcijske karakteristike kao što su heksagonalan korpus od brijesta, izbačena klavijatura, lepezasto polužje tipaka te dijagonalno postavljen basovski i okomito postavljen diskantni most na žice ovaj klavikord čine sličnijim instrumentu 16. nego 18. stoljeća.

Posljednji talijanski klavikord kojeg ćemo поближе promotriti je klavikord iz 1719. kojeg je izradio slavni tvorac *gravicembala col piano e forte*, preteče modernog glasovira, Bartolomeo Cristofori (1655.–1731.), a nalazi se u Zbirci Harm Wellguth u Hamburgu. Radi se o

¹⁴³ BRAUCHLI: 2005, 138.

¹⁴⁴ *ibid.*

klavikordu s peterokutnim kućištem sličnom *spinettoneu* istog graditelja te 11 parcijalnih mostova ispod basovih žica, dok čitav diskant leži na jednom mostu. S rasponom od 54 tipke (F₁ do c³ bez tonova F# i G#), radi se o instrumentu vrlo velikog opsega za svoje vrijeme. Ugodbeni vijci 20 najdubljih basovih žica smješteni su s lijeve strane glazbala, dok su ostali postavljeni s desne strane, što se pokazalo kao vrlo praktično rješenje uzmemo li u obzir oblik ovog klavikorda. Mehanizam Cristoforijevog klavikorda ima sustav prelomljenog polužja pod kutom od 90° u basovom dijelu kako bi tangente udarale žicu na mjestu većeg otklona od središta, čime je postignut glasniji i zvonkiji ton. Još jedna zanimljiva osobitost koja uvelike odstupa od pravila jest dvostruka vezanost ovog instrumenta u basu, a slobodna dispozicija u diskantu. Time je Cristofori postigao mogućnost izvedbe brzih uzastopnih kromatskih pasaža u središnjem i diskantnom dijelu opsega, a statičniji basov registar glazbala ima vezani sustav koji smanjuje broj žica, a time naprezanje konstrukcije glazbala izazvano napetošću žica.¹⁴⁵

2.5.2. Književni izvori Italije, Engleske i Francuske

Manjak interesa Italije, Engleske i Francuske prema klavikordu ogleda se i u njihovoj rječničkoj literaturi. Grassineauov *Musical Dictionary* iz 1740. godine, najvažniji rječnik na engleskom govornom području do prijevoda Rousseauova rječnika 1771. godine, daje gotovo identičnu definiciju klavikorda kao i Mersenneova djela iz 1636. godine.¹⁴⁶ Slična je situacija i s daljnjom rječničkom i priručničkom literaturom koja navodi zastarjele definicije i opise, time negirajući daljnji tehnički razvoj klavikorda.¹⁴⁷ Klavikordi koje pronalazimo u dotičnim zemljama u inventarnim knjigama i sličnim dokumentima uglavnom su uvezena glazbala za pronjemačke ljubitelje glazbe ili njemačke glazbenike te instrumenti koje izrađuju njemački graditelji van matične zemlje. Među rijetkim klavikordima 18. stoljeća koje pronalazimo u Francuskoj jest instrument pohranjen u zbirci *Musée de la Musique* u Parizu koji je pripadao skladatelju Andréu Grétryju koji je svoje rane opere pisao koristeći ovo glazbalo. Dotično glazbalo je 1767. Grétryju navodno posudio izvjesni M. de Louet kada Grétry dolazi u Pariz. Jedini klavikord kojega Charles Burney bilježi u svojoj putopisno-glazbenoj kronici *Present state of Music in France and Italy* iz 1771. godine je klavikord kojeg pronalazi u domu venecijanskog skladatelja Baldassarea Galuppija, o čemu bilježi kako je skladatelj u svojoj radnoj sobi imao malen klavikord za kojim je “prljao papir”¹⁴⁸

¹⁴⁵ BRAUCHLI: 2005, 140-141.

¹⁴⁶ *ibid.*: 141.

¹⁴⁷ *ibid.* 130-132.

¹⁴⁸ BURNEY, 1969 I, 184.

2.5.3. Njemačka i susjedne zemlje

Njemačka gradnja klavikorda 18. stoljeća predstavlja vrhunac tehničke kompleksnosti i razvoja klavikorda, a stupnjem sofisticiranosti i zanatstva izjednačava se s gradnjom čembala kako u Njemačkoj, tako i u drugim dijelovima Europe. Na području današnje Njemačke djelovale su glazbalske obitelji Silbermann, Stein, Hass, Schmahl, Schiedmayer, Horn i Friederici, kao i poznati individualni graditelji kakvi su Christian Gottlob Hubert (1714.–1793.), Barthold Fritz (1697.–1766.), Johann Anton Fuchs (1737–1796), Johan Paul (1743.–1819.) i Sigmund Theodor Krämer. Mnogi su među navedenim graditeljima bili poznati graditelji orgulja ili čembala te su svi navedeni imali velike i dobro opremljene radionice sa šegrtima i specijaliziranim stručnjacima. Jednostavnije inačice klavikorda najčešće su gradili amaterski glazbalari, o čemu Adlung bilježi kako su jeftiniji instrumenti često bili pogodniji kao drvo za potpalu na kojem se može ispeći riba nego za muziciranje. Koegzistencija vezanih i slobodnih klavikorda osobito je bila izražena u njemačkim zemljama tijekom 18. stoljeća. Krajem 17. stoljeća, kako otprije znamo, nastao je slobodni klavikord te od tada pa kroz čitavo 18. stoljeće nastavljaju supostojati s vezanim klavikordima ovog područja.¹⁴⁹

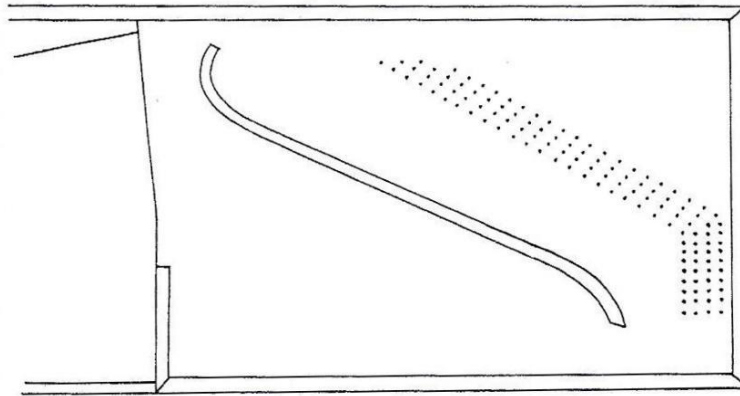
PERIOD	BROJ SAČUVANIH PRIMJERAKA	TIP	POSTOTAK	TIP VEZIVANJA
1700.–1750.	c. 100 primjeraka	Vezani	73%	2X: 59%
		Slobodni	27%	/
1750.–1800.	c. 130 primjeraka	Vezani	32%	2X: 27%
		Slobodni	68%	/

Tablica 2.5.3.a: Statistički prikaz produkcije različitih tipova klavikorda 18. stoljeća u Njemačkoj

Početak 18. stoljeća njemački su klavikordi imali opseg od oko četiri oktave sa skraćenom oktavom u basu ($C-f^3/g^3$), između 1720-ih i 1740-ih opseg raste prema basu (F_1-d^3), dok su od druge polovice 18. stoljeća sve češći opsezi od preko pet punih oktava (F_1-f_3/a_3). Tipke klavikorda su varirale u širini, ali nikada nisu bile uže od 21 mm kod dijatonskih, odnosno 11 mm kod kromatskih tipaka. Veliki graditelji su uglavnom preferirali crne dijatonske i bijele kromatske tipke, dok je obitelj Hass podjednako koristila i navedenu i obrnutu inačicu, prema željama naručitelja.

¹⁴⁹ BRAUCHLI: 2005, 145

Kod klavikorda 18. stoljeća po prvi se put implementira i usavršava zvukovni identitet glazbala uporabom simpatetičkog alikvotnog zvučanja dijela žica koji nisu udareni tangentom. Ovo se postiže tako što duljina žice između mosta i vijaka postaje kontrolirana kako bi se dobila korisna rezonancija, zbog čega se i vijci za ugodbu počinju postavljati u dijagonalne redove, približno slijedeći oblik mosta.



Slika 2.5.3.a.: Ustroj vijaka za ugodbu na klavikordu 18. stoljeća

Kako bi se povećala snaga basovog registra, neki graditelji ugrađuju 4' žice u basovski registar, što podrazumijeva žice ugođene oktavu više od odgovarajućeg tona na klavijaturi. Ovo rješenje daje željeni rezultat, ali i povećava naprezanja korpusa instrumenta i rezonantne ploče, zbog čega, kratkoročno gledano, instrument treba češće ugađati, dok dugoročno dolazi do trajne štete na konstruktivnim elementima glazbala u obliku vektorskih iskrivljenja.¹⁵⁰ Novi trend u gradnji klavikorda je opremanje instrumenata vlastitim postoljem, što primjećujemo od 1720-ih nadalje na instrumentima njemačke i skandinavske provenijencije.

U 18. stoljeću nastaje i dodatni registar koji se ugrađivao na klavikorde te je uživao relativno veliku popularnost u ovom stoljeću. Radi se o tzv. registru *Pantaleonzug* ili *Pantalonzug*, jer zvukom podsjeća na instrument *pantaleon*, tip velikog dulcimera kojeg je izumio Pantaleon Hebenstreit (1667.–1750.). Ovaj registar je posjedovao još jedan niz tangenti koji se podizao pomoću manubrija za uključivanje registra, a služio je kako bi negirao djelovanje prigušne tkanine i omogućio žicama da slobodno vibriraju. Dodatni niz tangenti nerijetko je bio presvučen kožom, čime je dodatno modificirao zvuk instrumenta, a svrha ovog registra je bila slična desnom pedalu na klaviru: produljiti titranje žice nakon otpuštanja tipke slično ranim *sostenuto* registrima na povijesnim glasovirima. Također, osim što je ovaj registar omogućavao žici da nastavi titrati nakon što tangenta mehanike napusti svoj položaj dodira sa žicom, on je omogućavao i simpatetičku rezonanciju žica. Glavna mana ovog mehanizma je znatno i osjetno

¹⁵⁰ BRAUCHLI: 2005, 149-152.

podizanje intonacije glazbala kada se on uključi jer niz tangenti koje pripadaju *Pantaleonzugu* moraju dodirivati žicu na većoj visini u odnosu na mjesto na kojem žica stoji u mirujućem položaju kako bi mogao anulirati djelovanje trake za prigušivanje titranja žica. Ovaj registar se često pronalazio u paru s registrom lutnje, kod kojeg je gornja polovica površine tangente prekrivena kožnom trakom. Registar se uključivao klizanjem čitave klavijature prema unutra, nalik spojnici manuala kod dvomanualnih čembala.¹⁵¹

Pregled tehničkih karakteristika klavikorda velikih njemačkih graditelja započinjemo s klavikordima Gottfrieda Silbermanna (1683.–1753.) koji je djelovao u Freiburgu i proslavio se kao veliki graditelj orgulja. Klavikord G. Silbermanna koristio je i jedan od najvećih skladatelja i interpreti na ovom glazbalu, Carl Philipp Emanuel Bach (1714.–1788.) tijekom perioda od gotovo 50 godina i nakon prodaje napisao skladbu *Abschied vom Silbermann'schen Clavier*. Silbermann je i tvorac srodnika klavikorda kojeg naziva *cembal d'amour*. Ovaj instrument posjedovao je dvostruko dulje žice u odnosu na uobičajene klavikorde i tangenta ih je udarala u samoj sredini kako bi svirač pomoću jedne tangente dobio dvije jednako zvučeće polovice žice. Na svojoj sredini, par žica je ležao na drvenom osloncu u obliku slova „U“ prekrivenom tkaninom ili kožom koji je služio kao prigušnik.

Prilikom aktivacije mehanizma, tangenta bi odigla žicu s oslonca i omogućila joj titranje koje bi i inicirala udarcem o nju. *Cembal d'amour* je imao rezonantnu ploču i most s lijeve i desne strane mehanike. Ideja je bila da udvostručivanjem duljina žica i površine rezonantne ploče ovo glazbalo bude glasnija inačica standardnog klavikorda s duljim vremenom zadržavanja tona nakon udara. Nažalost, ovaj instrument nije polučio željeni uspjeh te se niti jedan primjerak nije očuvao do danas.

Johann Ernst Hähnel (1697.–1777.), graditelj orgulja iz Meissena, modificirao je Silbermannov izum dodavši dva registra: *Cölestin* i *Lautenzug* napravivši tri takva instrumenta između 1726. i 1733., koje je nazvao *Cimbal royal*. Bijesan zbog krađe ideje koja je poslužila za osnovu Hähnelova instrumenta, Silbermann ga je sudski optužio za krađu njegovog izuma, dobio parnicu te je Hähnel bio prisiljen uništiti svoja glazbala. Hähnel je osmislio rezonantnu ploču koja je pokrivala cijelu površinu instrumenta, a tangente su udarale u žice u sredini kroz otvor na njoj. Žalio se na kaznu tražeći spomenutog Pantaleona Hebenstreita da mu bude svjedok jer je on uživao veliku slavu kao izvođač na instrumentu kojeg je izumio. Silbermann je izrađivao *pantaleone* isključivo za ovog izumitelja-izvođača do 1727., kada je Hebenstreit otkrio da izrađuje njegov instrument za drugog naručitelja i izveo ga je pred sud. Od tog

¹⁵¹ BRAUCHLI: 2005, 152-155.

vremena Hähnel je gradio *pantaleone* za Hebenstreita. Zbog toga je kasnije s oduševljenjem priskočio Hähnelu u pomoć u njegovoj pravnoj bitki sa Silbermannom. Zahvaljujući Hebenstreitovom svjedočenju, Hähnel je na kraju oslobođen Silbermannovih optužbi. Silbermann, razočaran ishodom suđenja, nije dalje razvijao svoj izum, ali su ga drugi tvorci, poput Johanna Andreasa Steina (1728.–1792.) iz Augsburga, Franza Jakoba Spätha (1714.–1786.) iz Regensburga i Philippa Speckena iz Stockholma pokušali dalje poboljšati bez pretjerano uspješnih rezultata. Poznati njemački matematičar Leonhard Euler (1707.–1783.) navodno je također osmislio poboljšanu inačicu Silbermannova *cembala d'amour*.¹⁵²

Silbermannov nećak, Johann Heinrich Silbermann (1727.–1799.), bio je posebno hvaljen graditelj čembala i glasovira u kojima je nadvisio ostvarenja svog ujaka, a izrađivao je i klavikorde. Nekoliko klavikorda koji mu se pripisuju pokazuju određene sličnosti s klavikordima Gottfrieda Silbermana kao što je rozeta postavljena iza vijaka za ugodbu.¹⁵³

Hieronymus Albrecht Hass (1689.–1752.) i Johann Adolph Hass (1713.–1771.) otac su i sin aktivni u Hamburgu čija se čembala do danas smatraju najboljim povijesnim instrumentima svoga vremena. Njihovi se klavikordi, kao i čembala, odlikuju bogato ornamentiranim korpusima s oslikanim poklopcima i rezonantnim pločama te raskošno rezbarenim nogama postolja. Klavikordi Hieronymusa Albrechta Hassa bili su vezani do 1740. kada Hass potpuno prelazi na slobodan tip instrumenta, dok je njegov sin izrađivao oba tipa klavikorda te mu se najuspjelijim ostvarenjima smatraju veliki slobodni klavikordi punog raspona od pet oktava slični fortepijanima onoga vremena (F_1 – F^3)¹⁵⁴

Christian Gottlob Hubert do danas se drži za najcjenjenijeg njemačkog graditelja klavikorda 18. stoljeća, o čemu svjedoči Ernst Ludwig Gerber u svom *Historisch-biographisches Lexicon der Tonkünstler* (1790), govoreći kako su njegovi klavikordi, čembala i fortepijana traženi diljem Europe i vrlo dobro plaćeni. J. G. Meusel ga u *Miscellaneen artistischen Inhalts* opisuje kao majstora čije radove karakterizira trajnost i ljepota zvuka.¹⁵⁵ Djelatan u Bayreuthu i Ansbachu, rad C. G. Huberta odlikovao se iznimnom preciznošću i kvalitetom izrade. Do danas je sačuvano 16 dvostruko vezanih i četiri slobodna klavikorda ovog graditelja. Slobodne klavikorde gradio je u sredini karijere, između 1765. i 1770-ih, a definitivni povratak na dvostruko vezane instrumente čini 1780-ih. Instrumenti iz 80-ih godina 18. stoljeća smatraju

¹⁵² BRAUCHLI: 2005, 161-162.

¹⁵³ *ibid.*

¹⁵⁴ *ibid.*: 163.

¹⁵⁵ *ibid.*

se njegovim najboljim ostvarenjima. Uobičajen opseg Hubertovih klavikorda je C do f³/g³. Kućišta je gradio od borovine i oblagao furnirom.

Osim iznimne kvalitete izrade i ljepote tona, Huberta povijest pamti i kao inovatora koji je unaprijedio sustav vodilica poluga tipki. Dok je većina njemačkih graditelja instrumenata nastavila koristiti isti sustav vodilica tipki s drvenim, metalnim ili koštanim jezičcima na stražnjim krajevima poluga tipki i usmjernim utorima na stražnjoj gredi okvira klavijature, Hubert je izumio vlastiti sustav i sustavno ga koristio nakon 1770. Ovaj patent se sastojao od metalne igle umetnute između poluga tipki u stražnju vodilicu, što je sprječavalo pomicanje poluga u stranu. Ovaj mehanizam bio je pouzdaniji te praktički bešuman budući da su krajevi poluga bili obloženi kožom te su se mogli lakše podešavati. Unatoč očitim prednostima, ovaj sustav nije bio šire prihvaćen te je primarno ostao osobitost ovog graditelja.¹⁵⁶

O radu Christiana Gottloba Friedericija (1750.–1805.) danas nije mnogo poznato. Porijeklom iz Južnog Tirola, u današnjoj Austriji, ovaj graditelj instrumenata uživao je velike simpatije Carla Philippa Emanuela Bacha koji tvrdi da preferira Friedericijeve klavikorde pred Fritzovim i Hassovim instrumentima zbog njihove mehanike i činjenice da nemaju 4' žice u basu. Do danas je sačuvan samo jedan klavikord ovog graditelja koji sadrži sve uobičajene karakteristike gradnje klavikorda svoga vremena.¹⁵⁷

Friedrich Carl Wilhelm Lemme (1747.–1808.) bio je aktivan u Braunschweigu te graditelj kojeg je Johann Nikolaus Forkel (1749.–1818.) visoko cijenio, kako sa stanovišta kvalitete zanatskog rada, tako i sa stanovišta zvuka. Posebnost ovog graditelja je izrada laminiranih rezonantnih ploča radi prevencije njihova pucanja nakon određenog vremena korištenja u nepovoljnim klimatskim uvjetima. Prema François-Josepheu Fétisu (1784.–1871.), Lemmeova glazbala izvozila su se u daleke dijelove svijeta kao što je Indija, zbog čije klime možda i dolazi do potrebe laminiranja daske rezonantne ploče radi sprječavanja pucanja pri povišenoj vlazi i temperaturi kao karakteristikama vremenskih prilika u tropskom pojasu. Lemme je izrađivao i paralelne poluge tipaka u čitavom opsegu instrumenta izuzev u krajnjem diskantu kako bi spriječio neravnomjerno trošenje poluzja uslijed korištenja. Iz prethodnog je jasno da su svi Lemmeovi klavikordi morali biti slobodni jer paralelni raspored pružanja poluga tipki klavikorda ne podržava niti jedan oblik vezivanja. Vizualna komponenta Lemmeovih glazbala ipak je najupečatljivija karakteristika nekih njegovih klavikorda. Lemme je jedini graditelj koji je izrađivao klavikorde s ovalnim kućištem.¹⁵⁸ Ova karakteristika vjerojatno služi čisto tržišnim

¹⁵⁶ BRAUCHLI: 2005, 163-164.

¹⁵⁷ *ibid.*: 164

¹⁵⁸ *ibid.*

razlozima, kao određena posebnost. Zaobljivanje kutova kućišta instrumenta, naime, predstavlja tehnološki problem i neminovno utječe na povećanje troškova izrade, a obli bridovi instrumenta podrazumijevaju prihvat manje rezonantne ploče, što nije moglo povoljno utjecati na zvučnu performanse ovih instrumenata.

Johann Heinrich Ernst Fessel (1764.–nakon 1796.), zanimljiv je graditelj instrumenata čiji rad danas možemo promatrati isključivo posredno jer nema poznatih sačuvanih primjeraka klavikorda ovog graditelja. Prema Heinrichu Nicolasu Gerberu (1702.–1775.), Fessel je izrađivao instrumente s dvostrukom rezonantnom pločom čime je, poboljšavši dva stoljeća staru tehniku gradnje, navodno uspio dobiti znatno glasniji klavikord od standarda 18. stoljeća. Nažalost, više detalja o tehnici izrade i karakteristikama ovog načina gradnje nije poznato, a nema niti drugih sačuvanih klavikorda sa sličnim tehničkim rješenjem.¹⁵⁹

Barthold Fritz (1697–1766) djelovao je u Braunschweigu te je, prema Heinrichu Nicolausu Gerberu, za svog radnog vijeka prodao više od pet stotina klavikorda, što je za ono vrijeme, čak i za razmjere klavikorda, kao proizvodni opus jednog graditelja bilo iznimno ostvarenje. Njegova glazbala karakterizirala je oktavna žica u basu, što je načelno bila karakteristika hamburških graditelja klavikorda koju Fritz preuzima i dosljedno inkorporira u svoje instrumente.¹⁶⁰

Spomenuti Heinrich Nicolas Gerber (1702.–1775.) bio je orguljaš, skladatelj, glazbeni pisac i amaterski graditelj klavikorda. Kao orguljaš djelovao je u Sondershausenu, a orgulje i osnove kompozicijske tehnike učio je kod Johanna Sebastijana Bacha u Leipzigu. Prema svjedočanstvu njegova sina Ernsta Ludwiga Gerbera, Heinrich Nicolas izgradio je, uz pomoć nekoliko sugraditelja, piramidalni dvomannualni klavikord s pedalom i deset varijacija tona, čime se vjerojatno mislilo na sustav registara neke vrste.¹⁶¹ O ovom instrumentu nije više poznato, ali bi njegov piramidalni oblik eventualno mogao ukazivati da se radilo o nizu klavikorda međusobno spojenih kako bi se dobili registri različite visine i boje tona te ugodbe, čime bi se oponašali kvintni i terčni registri, kao i različite miksture orgulja.

Johann Augustin Straube (1725.–1802.) djelovao je u Berlinu, a u dizajniranju glazbala mu je pomagao teoretičar i skladatelj Johann Philipp Kirnberger (1721.–1783.). Straube je danas poznat po dvama velikim slobodnim klavikordima (izrađeni 1783. i 1787.) čije se rezonantne ploče protežu preko polužja tipki. Kako bi tangente mogle dodirivati žice, one su vrlo visoke (43 mm), a do žica dopiru kroz malene proreze na rezonantnoj dasci glazbala.

¹⁵⁹ BRAUCHLI: 2005, 164.

¹⁶⁰ *ibid.*

¹⁶¹ *ibid.*

Ikonografski i književni izvori iz Njemačke uglavnom svjedoče o načinu uporabe i socijalnom položaju klavikorda u 18. stoljeću, ne pružajući pritom saznanja vezana uz osobite nove organološke karakteristike glazbala. Na slikama su uglavnom plemkinje svirale klavikord u intimnim ambijentima, pastoralnim ili idiličnim situacijama. Klavikord je rijetko prikazan u komornom muziciranju, ali kad jest, služio je kao pratnja pjevaču. Identifikacija glazbala prikazanih na slikama ovoga vremena može biti teška ili neostvariva s dovoljnim stupnjem sigurnosti jer u isto vrijeme podjednaku popularnost uživaju i kvadratni klaviri koje bez određenog stupnja detalja mehanizma često nije moguće sa sigurnošću identificirati. Književni izvori nastavljaju već poznate navode o klavikordu kao najekspresivnijem instrumentu s tipkama te najpogodnijeg medija upoznavanja bilo kojeg instrumenta s tipkama.¹⁶²

2.5.4. Švedska i druge Skandinavske zemlje

Klavikord je uživao ugled i važnost u čitavoj Skandinaviji tijekom 18. stoljeća, ali najviše u Švedskoj, osobito nakon 1750. godine. S ovog područja danas je poznato 130 sačuvanih klavikorda. Navedeni instrumenti nastaju u preko 30 majstorskih radionica različitih graditelja, od čega je glavnina bila smještena u Švedskoj.

Gradnja klavikorda u Skandinaviji do 1740-ih bila je usko vezana uz njemačku tradiciju, što podrazumijeva gradnju dvostruko vezanih klavikorda manjih do srednjih dimenzija.¹⁶³ Druga polovica stoljeća praćena je usponom zanimanja za klavikord, dajući rezultate po kojima se osobito istakla švedska škola gradnje koja će se do kraja 18. stoljeća znatno odmaknuti od sestrinske djelatnosti u njemačkim krajevima kontinenta. Najstariji sačuvani potpisani i datirani švedski klavikord je instrument Georgea Woytzig iz 1688., koji, izuzev proširenog raspona tonova (G_1-c^3), posjeduje sve karakteristike njemačke škole gradnje klavikorda 17. stoljeća.¹⁶⁴

Prekretnica koju švedska tradicija gradnje klavikorda proživljava u periodu između 1740. i 1760. utjecaj je znanstveno-tehničkih radova nastalih pod okriljem Kraljevske akademije znanosti u Stockholmu, a koji su znatno unaprijedili tehniku izrade i performanse švedskih klavikorda. Radi se o traktatu Nilsa Brelina naslovljenom *Refleksije o velikom poboljšanju kvalitete klavikorda i čembala*¹⁶⁵ iz 1739. i matematičkim izračunima Jacoba Faggota. Brelinov rad značajan je zbog idejnih inovacija u konstrukciji rezonantne ploče i mostova glazbala, dok

¹⁶² BRAUCHLI: 2005, 166-176.

¹⁶³ *ibid.*: 176.

¹⁶⁴ *ibid.*: 176.

¹⁶⁵ BRAUCHLI: 2005, 177.: "Reflections on the Great Improvement of the Quality of Clavichords and Harpsichords"

su Faggotove formule za izračunavanje skaliranja instrumenta omogućile ujednačavanje napetosti žica u svrhu poboljšanja ugodbe i produljenja vijeka trajanja instrumenata. Pravila i ideje iznesene u ovim radovima oblikovale su švedsku produkciju klavikorda druge polovice 18. stoljeća i dale joj specifična obilježja koja ova glazbala čine naprednijima u odnosu na njihove njemačke suparnike u tehnološkom smislu, dok će kvaliteta izrade ostati na strani njemačke produkcije.

Glavne odrednice švedske gradnje klavikorda su:

- (1) usmjerenje godova rezonantne daske koji se protežu dijagonalno s donje lijeve prema gornjoj desnoj strani kućišta te se sijeku s mostom pod pravim kutom
- (2) glavni most (8'), koji je izdužen i zaobljen na diskantnom kraju, rjeđe na oba te
- (3) žice klavikorda koje zatvaraju malen kut s mosnim pričvrsnicama, a čime se stvara minimalan bočni pritisak na most, što smanjuje opterećenje na konstrukciju glazbala
- (4) Velik broj švedskih klavikorda imao je ravan most koji je nosio 4' registar, što je za svrhu imalo pojačati basov registar glazbala.
- (5) Skaliranje instrumenta određeno je matematičkim postupkom Jacoba Faggota, pri čemu je svaki ton za oktavu viši od istoimenog tona niže oktave dobiven upola kraćim parom žica od prethodnog odgovarajućeg tona, dok je svaki ton pomaknut za oktavu dublje u bas u odnosu na svog odgovarajućeg parnjaka bio dobiven parom žica koji je u odnosu na svoju gornju oktavu bio povećan u duljinu i širinu za četvrtinu vrijednosti prethodne.
- (6) Vijci za ugodbu mogli su biti ekvidistantni mostu ili svi pomaknuti u liniju s basovim žicama, što je rezultiralo velikom udaljenošću diskantnih žica od mosta do vijka za ugodbu, kako bi se koristila simpatetička rezonancija tog dijela žice, ali ujedno i povećala korisna površina glasnjače, što pak utječe na sljedeću odrednicu.
- (7) Švedski klavikordi druge polovice 18. stoljeća načelno su vrlo veliki instrumenti s dugim basovim žicama, velikim korpusima opremljenima rezonantnim pločama velike površine.

Danas je poznato 60-ak sačuvanih švedskih klavikorda 18. stoljeća. od čega je 60% instrumenata prve polovice 18. stoljeća bilo vezano, dok je 85% instrumenata druge polovice stoljeća bilo slobodno. Bitno je dodati kako je u drugoj polovici 18. stoljeća produkcija klavikorda znatno narasla u odnosu na prvu polovicu zbog rasta zanimanja za kućno muziciranje, ali i zabrane uvoza proizvoda koje švedska vlada uvodi 1756.¹⁶⁶ Povećanje opsega

¹⁶⁶ BOALCH: 1974, 182.

tonova švedskih klavikorda bilježi rapidan rast u posljednjoj četvrtini stoljeća, kada im opseg od F_1-a^3 (1775) raste preko F_1-c^4 (1785) i konačno F_1-f^4 , odnosno C_1-c^4 krajem 18. stoljeća.¹⁶⁷

Unatoč velikoj produkciji klavikorda, malo švedskog repertoara 18. stoljeća bilo je pisano za klavikord. Po opsegu dostupnih tonova te uz navedene tehnike gradnje, klavikord je u Švedskoj bio, i u nabavi i za održavanje, jeftinija i jednostavnija zamjena klaviru, za razliku od njemačkih zemalja gdje je glazba bila pisana zasebno za klavikord, odnosno klavir, svaka od njih sa svojim osobitostima. Kako bi se mogli natjecati s gradnjom četvrtastih klavira, švedski graditelji inkorporirali su mnoge inovacije u tehnici gradnje klavira onoga vremena u svoje klavikorde, dok su paralelno, brojni graditelji primarno bili orguljari, zbog čega srodnost između švedskih orgulja i klavikorda na razini pojedinih mehaničkih rješenja nije rijetkost.¹⁶⁸

Gradnja klavikorda u Švedskoj prati isti model kakav pronalazimo i u njemačkim zemljama. Najnaprednije i najkompleksnije instrumente izrađuju glazbalari, uglavnom orguljarske specijalizacije, dok su jednostavnije i arhaičnije instrumente izrađivali i amateri. Pregled znamenitih švedskih graditelja klavikorda 18. stoljeća daje uvid u njihovu produkciju tijekom tog razdoblja u Švedskoj, ali i stupanj povezanosti i razlika njemačke i švedske škole izrade tog instrumenta. Philip Jacob Specken (1680./90.–1762.), koji je glazbalarski zanat izučio u Dresdenu, zadržao je mnoga obilježja gradnje klavikorda karakteristična za njemačku tradiciju, uz odmak u vidu korištenja dijagonalnog smjera pružanja godova na rezonantnoj ploči. Danas je poznato devet sačuvanih vezanih i slobodnih klavikorda ovog graditelja, dok mu se pripisuju još tri instrumenta.¹⁶⁹ Gottlieb Rosenau (c. 1720–c. 1790) surađivao je sa Speckenom u periodu između 1756. i 1759., otkada datiraju i tri danas sačuvana i potpisana klavikorda. Ostalih sedam Rosenauovih sačuvanih instrumenata su slobodni klavikordi nevezanog tipa koji očituju srodne karakteristike glazbalima njegova mentora.¹⁷⁰

Pehr Lundborg (1744.–1808.) učio je i usavršavao svoje umijeće kod Gottlieba Rosenaua, a izuzev klavikorda gradio je i lutnje, harfe te violine. Zbog relativno heterogene prirode Lundborgovih graditeljskih interesa ne iznenađuje što su svi sačuvani primjerci klavikorda graditelja koje u svom pregledu navodi Boalch bili vezani instrumenti. Karakterizira ih zakrivljeni most i postavljenost vijaka za ugodbu prema Brelinovom modelu u svrhu povećanja površine rezonantne ploče i dobivanja korpusa žice sposobnog za simpatetičku rezonanciju, kao i bogato ornamentirana kućišta. Danas je poznato 15 sačuvanih klavikorda ovog graditelja,

¹⁶⁷ BRAUCHLI: 2005, 179.

¹⁶⁸ *ibid.*

¹⁶⁹ *ibid.*: 180.

¹⁷⁰ *ibid.*: 181.

kao i organo-klavikord nastao 1772. godine. Ovo glazbalo karakterizira uobičajeni klavikord opsega C do f^3 s dodatkom 4' žica na 13 najdubljih basovih tonova. Ispod klavikorda nalazi se ormarić s osam drvenih labijalnih svirala koje pokrivaju opseg C do c. Svirale se aktiviraju bez posredstva manubrija, ukoliko svirač istodobno upuhuje zrak pomoću dvaju pedalnih mjehova.¹⁷¹

Rad Johana Bromana (1717.–1772.) obilježila je činjenica kako je on prvi graditelj koji je 1756. upotrijebio matematičke kalkulacije Jacoba Faggota za skaliranje instrumenta izgrađujući klavikorde vrlo velikih dimenzija. Osim Faggotovih kalkulacija, u Bromanovim je klavikordima primijenjen i niz predloženih inovacija Nilsa Brelina, što ovog graditelja, najviše među do sada navedenima, čini tipičnim predstavnikom švedske tradicije gradnje klavikorda. Danas je poznato pet sačuvanih klavikorda ovog autora te još dva primjerka koji mu se pripisuju.¹⁷²

Pehr Lindholm (1741.–1813.) gradio je klavikorde, čembala i fortepijana, a ostao je zapamćen kao najproduktivniji graditelj klavikorda svoga vremena u Švedskoj. Njegov rad karakterizira postupno povećavanje raspona glazbala koji do 1780. godine iznose F_1 do a^3 , zatim F_1 do c^4 sve do oko 1795., a nakon 1795. između C_1 i c^4 . Svi Lindholmovi klavikordi bili su slobodni, a rezonantna ploča i most izrađeni su prema Brelinovim principima gradnje. Danas je sačuvano 25 klavikorda koje je Lindholm izradio sam, deset klavikorda koje je izradio u suradnji sa Söderströmom i još jedan koji mu se pripisuje. Instrumente ovog graditelja karakterizira i vrlo velik cjenovni raspon, što pokazuje razumijevanje potreba tržišta i opravdava visoku produktivnost ovog graditelja. Osim standardnih klavikorda, čembala i fortepijana, Lindholm je izradio i instrument nazvan *crescendo* koji je svojevrsni hibrid klavikorda, čembala, klavira i *panteleona* sposoban izvesti sljedeće zvučne boje: (a) čembalo, (b) pantaleon, (c) čembalo i klavir, (d) pantaleon i klavir, (d) klavir.¹⁷³

Gustav Gabriel Wothersson, Lars Linström i Pehr Schiörlin (1736.–1815.) ostali su zapamćeni u švedskoj glazbalarskoj povijesti kao graditelji pedalnih klavikorda koji su imali 22 ili 23 note u pedalnoj klavijaturi povezanoj s manualnim klavikordom sustavom kukica i šipki koje aktiviraju mehanizam najdubljih nota instrumenta. Mathias Petter Kraft (1753.–1807.) je 1792. izradio klavikord kojemu tangente služe kako bi skratile žicu na potrebnu duljinu, a zvuk se dobivao pomoću batića fortepijana postavljenog pored tangente. Svoj je

¹⁷¹ BRAUCHLI: 2005, 181.

¹⁷² *ibid.*: 182.

¹⁷³ *ibid.*

instrument nazvao *Hammerclavichord*, a svrha mu je bila učiniti klavikord glasnijim¹⁷⁴, u čemu je i uspio, pritom znatno izgubivši na boji tona zbog različite prirode pobude žice. U osnovi, ovaj je instrument mogao poslužiti kao jeftinija zamjena kvadratnom klaviru, ali ne i kao glasnija inačica klavikorda, iako je s klavikordom dijelio znatno više sličnosti.

Švedske inovacije nisu imale odjeka na gradnju instrumenata u Danskoj i Norveškoj gdje proizvodnja klavikorda, iako u znatno manjem broju, ostaje dosljedna njemačkim tehnikama gradnje. Do sredine 18. stoljeća glavna instrumenata bila je vezanog tipa, dok nakon 1750. primat preuzimaju slobodni instrumenti. Početkom stoljeća, tipičan opseg tonova klavikorda u Danskoj i Norveškoj je bio C/E do c³, dok krajem stoljeća iznosi punih šest oktava, kao i u Norveškoj (F₁–f⁴). Instrumenti s registrom lutnje ili *panteleona* nisu rijetki, dok je najčešći dodatak 4' registar u basu instrumenta. Za istaknutije graditelje klavikorda u Danskoj slove: Moritz Georg Moshack (1730.– prije 1772.), M. Christensen, Hartvig Müller (1716.–1793.), Johan Jesper Jørgensen i njemački graditelj koji je emigrirao u Kopenhagen, gdje je i ostvario karijeru, Otto Joachim Tiefenbrunn (djelatan od 1769.–1797). H. Jansen se istakao kao najvažniji norveški graditelj klavikorda 18. stoljeća.

2.5.5. Španjolska i Portugal

Situacija na Iberijskom poluotoku neobična je sa stanovišta da nekoć popularno mjesto korištenja i gradnje klavikorda danas baštini vrlo malo primarnih izvora vezanih uz klavikord. Glavna znanja o klavikordu na Iberijskom poluotoku u 18. stoljeću temeljena je na ikonografskim izvorima i traktatima. Važnost klavikorda na Iberijskom poluotoku rasla je u 18. stoljeću te je tradicija klavikorda duboko ukorijenjena u kulturu poluotoka. Glazba za klavikord uglavnom je bila uparena s glazbom za harfu i vihuelu jer se među instrumentima s tipkama jedino klavikord mogao natjecati s ekspresivnošću ovih dvaju instrumenata.¹⁷⁵

Danas je poznato 25 sačuvanih klavikorda s Iberijskog poluotoka. Čak je njih 13 pohranjeno na Konzervatoriju glazbe u Lisabonu, dok se ostali instrumenti nalaze sporadično razasuti po muzejima i privatnim zbirkama diljem poluotoka. Dva klavikorda potječu iz druge polovice 17. stoljeća, dok ostali datiraju iz 18. ili s početka 19. stoljeća.

Zanimljiva je činjenica da su svi navedeni klavikordi vezani, iz čega slijedi kako slobodni klavikordi nikada nisu stekli popularnost na Iberijskom poluotoku. Kako je bilo govora ranije, kod dvostruko vezanih klavikorda Španjolske i Portugala slobodni su bili tonovi *e* i *h*, naspram

¹⁷⁴ *ibid.*

¹⁷⁵ BRAUCHLI: 2005: 185-186; 188-189.

d i *a*, kako u najvećem broju slučajeva pronalazimo u drugim dijelovima Europe. Komparativno gledano, klavikordi Iberijskog poluotoka najbliži su njemačkom stilu gradnje, ali tamošnji graditelji nikada nisu postigli razinu kvalitete i majstorstva kakvu pronalazimo kod Huberta, Hassa ili Silbermanna.

Kučišta klavikorda Iberijskog poluotoka redovito su bila manjih dimenzija i pomalo disproporcionalne širine naspram duljine instrumenta. Izrađivali su se od borovine ili kestena te najčešće bojali prirodno fermentiranom zeleno-smeđom bojom nazvanom *merde d'oise* (guščji izmet). Unutrašnjost poklopca najčešće je bila jednobojna, rjeđe s ukrasnim elementima ili pastoralnim prizorima. Daske rezonantne ploče izrađivale su se od smreke ili bora, a egzotične vrste drva kao što je mahagonij koristile su se samo na prednjicama i pokrovima poluga tipki.

Klavikordi Iberijskog poluotoka u cijelosti su bili proizvodi svojega podneblja jer su svi materijali potrebni za izradu bili dostupni i dobavljeni iz lokalnih izvora. Borovina i kesten za izradu kućišta, smreka za daske rezonantne ploče, hrast i javor od kojih su se izrađivale poluge tipki, šimšir za obloge tipki, kao i željezo za ugodbene vijke dobavljali su se iz Baskije i Katalonije; mjedene žice proizvodile su se u Toledu, Alcarazu, Sevilji i Lisabonu, dok su čelične žice dolazile iz regija Asturias i Minho.

Početak 18. stoljeća, uobičajeni opseg tonova klavijature iznosio je četiri oktave (C–c³), sa ili bez skraćene oktave. Proširenja opsega koja su uslijedila prvo su se kretala prema povećanju diskantnog opsega do d³ i f³, a zatim i u basovskom registru glazbala do F₁ krajem 18. stoljeća. Rezonantna ploča ovih klavikorda je bila gotovo kvadratna, a vijci za ugodbu su se postavljali u četiri reda na desnoj dijagonali glazbala, slično Brelinovim načelima gradnje klavikorda usvojenima u Švedskoj. Za iberijske klavikorde karakterističan je izraženi kut protezanja žica na pričvrscima mosta, čime se dobiva na okomitoj napetosti koja zateže rezonantnu ploču. Vodilice poluga tipki bile su postavljene paralelno, dok je mjesto udara tangente postavljeno dalje od pričvrscnog mjesta žica u odnosu na klavikorde drugih dijelova Europe, čime je fundamentalni ton ovih instrumenata bliži zvuku gitare i lutnje nego čembala i klavira. Danas su poznata samo tri portugalska graditelja klavikorda, a to su Jacinto Ferreira, Manuel Carmo i Gonçalo José Baptista Camacho, o kojima nema mnogo sačuvanih biografskih podataka.¹⁷⁶

¹⁷⁶ BRAUCHLI: 2005, 187.

2.5.6. Novi svijet

Proučavanje mjesta i uloge klavikorda u ranom američkom kolonijalnom životu zahtjevno je zbog malo dokumenata koji bi o tome posvjedočili. Poznato je da je prije 1800. u Americi aktivno 40 orguljara, i preko 30 graditelja čembala i fortepijana, što otvara prostor spekulaciji da je vjerojatno netko od njih gradio i klavikorde.¹⁷⁷ Treba uzeti u obzir da klavikord nije bio instrument duboko utkan u američki mentalitet jer većina europskih migranata nije pripadala europskim krugovima koji su visoko cijenili i koristili klavikord. Posljednjoj tvrdnji svjedoči anegdota s Thomasom Jeffersonom (1743.–1826.) koji je u pismu nastalom u ožujku 1771. od svog agenta u Philadelphiji, Thomasa Adamsa (1772.–1812.), zatražio nabavu klavikorda za vrijeme Adamsova boravka u Europi. Jefferson je instrument želio pokloniti svojoj zaručnici, no prije negoli je Adams otputovao na Stari kontinent, Jefferson se predomislio pišući Adamsu kako je fortepijano ono što zapravo traži.¹⁷⁸ Jedina frakcija američkog društva zainteresirana za klavikord su bili njemački migranti među kojima je izgledno da je bilo, barem amaterskih, graditelja klavikorda.¹⁷⁹ David Tannenberg, graditelj orgulja, klavikorda, čembala i fortepijana 1780. izradio je planove i nacrt klavikorda koji je poslao moravskim migrantima u današnjoj Sjevernoj Karolini. Danas su poznata najmanje četiri sačuvana klavikorda moravskih migranata u Americi [Tablica 5.d]. Ovi su klavikordi anonimni i nedatirani: dva klavikorda su mali, dvostruko vezani instrumenti koji po svojim karakteristikama upućuju na to da su izrađeni u istoj radionici. Pisani dokumenti svjedoče o živoj i bogatoj uporabi instrumenata s tipkama u zajednicama njemačkih i moravskih doseljenika, pri čemu se na klavikorde često referiralo s izrazom *Clavier*, što otežava sigurnu distinkciju ovog instrumenta u dokumentima.¹⁸⁰

2.5.7. Traktati 18. stoljeća

Uzmemo li u obzir nadmoćan položaj koji klavikord uživa u Njemačkoj, ne iznenađuje da je glavnina najvažnijih traktata 18. stoljeća koji se bave klavikordom nastala u njemačkim zemljama. Za potrebe ovoga rada bit će razmotrena samo oni dijelovi traktata koji se tiču instrumenta u organološkom i tehničkom smislu, dok će, uglavnom najzastupljeniji, aspekti koji se odnose na estetiku i interpretaciju biti svjesno izostavljeni jer ne doprinose temi ovog rada, osim ako se tiču specifičnih mogućnosti klavikorda omogućenih tehničkim karakteristikama instrumenta.

¹⁷⁷ MCGEARY: 1982, 94-106.

¹⁷⁸ FORNER: 1944, 505-506.

¹⁷⁹ BRAUCHLI: 2005, 189.

¹⁸⁰ *ibid.*, 192.

Jedno od najznamenitijih djela posvećenih interpretaciji na instrumentima s tipkama zasigurno je *Versuch über die wahre Art, das Clavier zu spielen* Carla Philippa Emanuela Bacha izdano 1753. godine. Na samom početku rada, C.P.E. Bach objašnjava karakteristike dobrog klavikorda, instrumenta na kojem je, prema svjedočanstvima suvremenika, bio neprikosnoveni majstor. On je morao imati (A) trajan i lijep zvuk, (B) opseg barem od C–e³, (C) prikladnu težinu tipki gornjeg registra i (C) prikladnu napetost žica kako bi se mogao izvoditi koherentan vibrato te lako postići nijansiranje dinamike i boje tona.¹⁸¹ Ovi zahtjevi se mogu činiti banalnima, toliko osnovni da se podrazumijevaju, ali u osnovi pogađaju samu bit problematike izrade instrumenta tolike jednostavnosti kakav je klavikord. Dok su prva dva zahtjeva subjektivne prirode, težina gornjeg registra instrumenta i napetost žica vezane su uz skaliranje instrumenta i njegove geometrije koji ovise o načinu izrade instrumenta i tehnikama gradnje. Ovakvi zahtjevi nemaju odjeka na napredak i usavršavanje klavikorda, no služe kao podsjetnik koliko je bitno i najosnovnije stvari odraditi s visokim stupnjem preciznosti i majstorstva. Njegovi zahtjevi su vjerojatno proizašli iz iskustva i sviranja instrumenata koje nije načinila majstorska ruka, već amater za osobnu uporabu te koji možda i nisu zadovoljavali standarde kakve je umjetnik poput C.P.E. Bacha postavljao pred medij svoje umjetnosti.

Jacob Adlung napisao je dva značajna djela koja se, među ostalim, bave klavikordom. Značajem slično Bachovom djelu je poglavlje 11 naslovljeno *Von andern Clavierinstrumenten* traktata *Anleitung zu der musikalischen Gelahrtheit* iz 1758. U ovom poglavlju Adlung karakterizira klavikord kao izvrstan instrument za vježbu i izvedbu te koristan u svladavanju ornamentacije i pobuđivanja afekata, a ugled koju ovaj instrument uživa u njemačkim zemljama vidljiv je iz konstatacije da klavikord ne treba opisivati, jer i mala djeca znaju što je to. Također, dajući opis instrumenta, Adlung spominje moguće dodatke nevezanom klavikordu u vidu registara lutnje, *Pantalonzuga*, i 4' seta žica u basovom registru.¹⁸² Adlung daje savjet kako izraditi registar *Panteleon* dostojan svog drugog naziva *Cölestin*. U pravilu, panteleonski registar bolje zvuči ukoliko dodatni set tangenti koji se uključuje manubrijem nema kožni pokrov, iako upozorava da u tom slučaju rezonancija žica uslijed sviranja može vrlo brzo početi ometati svirača. Stoga, Adlung predlaže ugradnju kožom obloženih tangenti na instrumente koji imaju lijep i alikvotno jasan zvuk jer im na taj način rezonancija koja nastaje sviranjem uz uključeni panteleonski registar neće smetati, a koža će ipak donekle umrtviti zvuk te preklapanje zvukova neće stvarati buku. Također predlaže ugradnju pomoćnog mosta između

¹⁸¹ BRAUCHLI: 2005, 193.

¹⁸² *ibid.*: 192.

glavnog mosta i vijaka za ugodbu koji bi služio simpatetičkoj rezonanciji nezvučecog dijela žice kao dopuna ukupnog zvuka instrumenta.¹⁸³

Od većeg je značaja Adlungov traktat *Musica Mechanica Organoedi* nastao između 1726. i 1727. a objavljen tek 1768. Ovo djelo koje se primarno bavi gradnjom orgulja pruža obilje vrijednih savjeta i opaski vezanih uz klavikord. Svoje razmatranje Adlung započinje etimologijom naziva instrumenta predlažući složenicu lat. *clavis*, tipka i lat. *,cor*, srce jer „kada je prikladno izgrađen i sviran, vrlo je dirljiv i ugodniji od svih drugih instrumenata.“ Nadalje, autor navodi prednosti klavikorda pred srodnim instrumentima navodeći kako kod klavikorda (A) nema regulacije, (B) ako se prikladno ugađa, intonacija je postojana i dugotrajna te (C) ugađanje je brzo i jednostavno kod vezanih inačica instrumenta.¹⁸⁴

Opisujući materijale i tehnologiju klavikorda, Adlung daje vrlo općenite karakteristike, možda bolje rečeno, mogućnosti koje odlikuju klavikorde njegova vremena. Kvadratno kućište klavikorda, prema Adlungu, može biti izrađeno od borovine, orahovine ili kruškovine, pri čemu odabir tvrdog drva osigurava trajnost glazbala, dok dno glazbala može biti izrađeno od neke vrste mekog drva. Most klavikorda može biti ravan ili blago zakrivljen, opremljen metalnim klinastim vodilicama žica. Izrađuje se od tvrdog drva, a u presjeku ima oblik prizme s blago zakrivljenim vrhom. Usmjernici poluga tipaka izrađuju se od kitove kosti ili mjedi, a služe sprječavanju bočnog pomicanja tipki. Žice klavikorda su izrađene od mjedi i željeza, a oko njih je omotana traka od pusta.

Kao i Carl Philipp Emanuel Bach, Adlung inzistira na glasnim klavikordima ugodna tona koji podsjeća na zvuk harfe s dugim periodom zadržavanja tona dodajući kako se po potrebi takvi klavikordi mogu stišati mehaničkim putem: dodavanjem fizičkog prigušnika nalik onome na gudačkim instrumentima ili jednostavno zatvaranjem poklopca na kućištu instrumenta. Ipak, objašnjavajući prirodu prigušnika, Adlung dodaje kako fizički prigušnici oduzimaju ljepotu tonu i čine instrument muklim, zbog čega predlaže izradu instrumenata kojem bi bila moguća regulacija broja žica koje su u uporabi. Ovu ideju Adlung želi provesti slično *una corda* pedalu na klaviru, omogućavanjem fizičke mogućnosti pomicanja čitavog mehanizma instrumenta tako da on može udarati po jednoj ili istovremeno po obje žice u paru.¹⁸⁵

Prema vlastitim riječima, Adlung je zagovornik slobodnih klavikorda kao boljih zbog manjih ograničenja fraziranja i veće lakoće izvedbe. Ovaj stav autoriteta Adlungova kalibra godinama se uzimao kao jedini ispravan, bez kritičkog osvrta na terminološku pozadinu

¹⁸³ *ibid.*: 193.

¹⁸⁴ BRAUCHLI: 2005, 194.

¹⁸⁵ *ibid.*: 195.

Adlungove izjave, odnosno onoga što autor podrazumijeva pod pojmom slobodnog klavikorda: „Kada je klavikord slobodan, to je poboljšanje. Kada [na klavikordu] postoji barem jedan par žica za svaki dijatonski ton, koji istovremeno služi za dobivanje kromatskog tona, na primjer c^1 i $c^{#1}$ dobivaju se s istog para žica. d^1 i $d^{#1}$ sa istog... ili je d^1 slobodan, a vezani su $d^{#1}$ i e^1 .“¹⁸⁶ Iz svega dvije rečenice jasno je da Adlung ne zagovara potpuno slobodne instrumente, već pod pojmom slobodnog klavikorda podrazumijeva dvostruko vezani klavikord. Ovakav stav ne čudi uzmemo li u obzir prednosti i mane dvostruko vezanih klavikorda kojima u korist ide manje naprezanje konstrukcije instrumenta, brža i stabilnija ugodba, manja cijena i gotovo nepostojeće mane u izvedbi.

Svirne karakteristike instrumenta, koje kao vrlo značajnu odrednicu kvalitete instrumenta navodi i Bach, karakteristika su klavikorda koju Adlung opisuje u vrlo velikom opsegu, dajući ovoj temi na težini i značaju. Prema Adlungu, klavikord mora imati adekvatnu dubinu tipke koju zahtijeva udaljenost tangente od žica instrumenta, upozoravajući da tangente ne smiju biti postavljene preblizu žicama. Ukoliko je hod tipke premalen, takav instrument se doima laganim za sviranje, ali svirač gubi potreban stupanj kontrole dinamike i izraza, a energija koju svirač ulaže u pritisak tipke do dna umjesto u oblikovanje izraza i svladavanje tromosti mehanizma rezultira promjenom visine tona uslijed prejakog udara, što daje iskrivljen ton i dugoročno šteti žicama instrumenta. Kao rješenje problema premalenog hoda tipki Adlung predlaže usađivanje tangenti dublje u polugu tipke ili rezanje viška tangente, upozoravajući kako pritom treba voditi računa o ujednačenosti visine svih tangenti jer u protivnom nije moguće regulirati instrument tako da sve tipke djeluju ujednačeno.¹⁸⁷ Tangente ne smiju biti oštre kako ne bi oštećivale ili rezale žicu te moraju stajati pod pravim kutom na gornju površinu poluge tipaka jer inače nije moguće dobiti preciznu intonaciju.¹⁸⁸ Također, mehanizam ne smije biti pretežak za sviranje, a najčešći je razlog tome što sama poluga tipke nije dobro balansirana, pretežući polugu prema usmjernim utorima.¹⁸⁹ Kao dodatnu mogućnost izrade precizne mehanike klavikorda, Adlung predlaže izradu zaobljene klackalice poluzja tipki, prekrivene kožom, tkaninom ili pergamentom te opremljene željeznom ili mjedenom žicom kako bi se lako i precizno odredilo točno mjesto prevage tipke. Isto tako, metalne zaglavke poluga tipki

¹⁸⁶ ADLUNG u BRAUCHLI: 2005, 195: When a clavichord is unfretted, it is an improvement. When there is at least one group of strings for each diatonic key, and it is used at the same time for the chromatic key; for example, c^1 and $c^{#1}$ would hit the same strings, d^1 and $d^{#1}$ the same... or, d^1 would be left alone, and $d^{#1}$ and e^1 would be on the same string.“

¹⁸⁷ BRAUCHLI: 2005, 200.

¹⁸⁸ *ibid.*

¹⁸⁹ *ibid.*

na koje su postavljene potrebno je staviti u dva reda, posebno za dijatonske, a posebno za kromatske tonove, kako bi se što je moguće bolje balansirale težine tipaka.¹⁹⁰

Rezonantna ploča još je jedan sklop klavikorda kojemu Adlung posvećuje mnogo pažnje. Razmatranje započinje govoreći o mostu za koji preporuča da bude viši u basu, a niži u diskantu: „... na violini je primjetno da uz viši konjić žice zvuče glasnije i pompoznije. Ako je most nizak, [žice] zvuče pomalo oštro i delikatno, poput harfe. Na klavikordu je poželjno imati pompozan i pun bas, a više oktave progresivno [činiti] delikatnijima, poput harfe: da bi se postigao ovaj rezultat, most bi trebao biti izgrađen [sasvim] nisko u području iznad tona c^3 , a u dubinu biti progresivno sve viši, sve do područja tona C, gdje bi most trebao biti znatno viši. Manje je bitan oblik mosta, iako preferiram ravne mostove. No, oblik mosta mora biti prilagođen proporcijama žice. Mali most za 4' žice može se opremiti žicom [na vrhu] ako želimo da žice zvuče svjetlije.“¹⁹¹

Daska rezonantne ploče također je bitna stavka Adlungovog razmatranja kakvoće zvuka instrumenta. Adlung preporučuje izradu rozete, tj. otvora u dasci rezonantne ploče ili otvora ispred klavijature kako bi zrak iz unutrašnjosti instrumenta mogao slobodno vibrirati, dajući time ljepši ton instrumentu. Adlung daje zanimljivu opasku glede mogućnosti kompenzacije male površine rezonantne ploče tako da se most i vijci za ugodbu postave blizu jedan drugome, čime se skraćuje ukupna duljina žice, a taj nedostatak se kompenzira njihovom debljinom i ugodbom dva ili tri polustepena niže od standarda. Adlung tvrdi da takvi instrumenti zvuče jasno i veličanstveno, ali nisu tako glazbeno korisni kao glazbala standardne ugodbe, vjerojatno zbog manje mogućnosti kontrole vibrata uslijed manje napetosti žica i kraćeg vremena zadržavanja tona kao neizbježne posljedice manje napetosti žica. Možda najzanimljivija mogućnost koju Adlung otvara glede rezonantne ploče je mogućnost izrade znatno višeg instrumenta od uobičajenog kako bi mu se u korpus, ispod polužja tipki mogla ugraditi još jedna rezonantna ploča¹⁹², vjerojatno crpeći ideju od klavikorda 16. stoljeća, iako bi se prema načinu pisanja o ovom tehničkom rješenju dalo zaključiti da se radi o živoj praksi, a ne idejnom

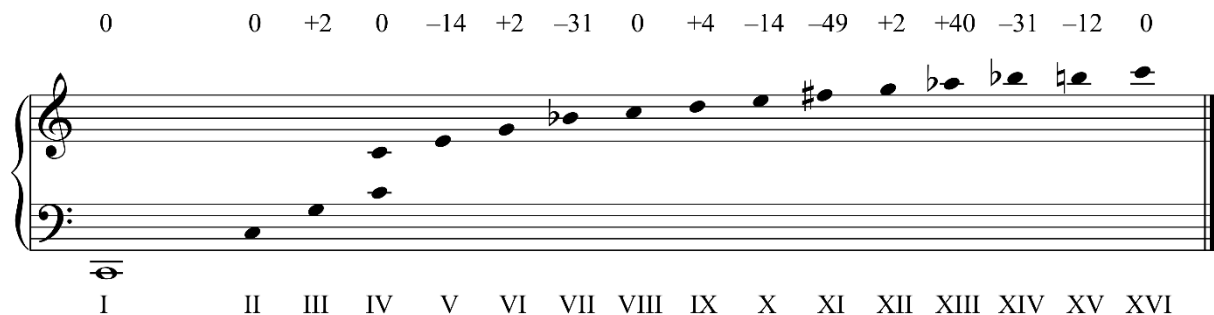
¹⁹⁰ *ibid.*

¹⁹¹ ADLUNG:1768, 153 u BRAUCHLI: 2005, 200: „... one observes on the violin that the higher the bridge, the louder and more pompous the strings sound. If the bridge is low, they sound slightly sharp and delicate, like a harp. On a clavichord, one likes to have the bass pompous and full, and the higher octaves progressively more delicate like a harp: to obtain this result the bridge should be built low in the region of c^3 and thereafter progressively higher, until, in the region of C, it is notably higher than in the treble. There is little importance to the shape of the bridge, though I prefer straight ones. The shape of the bridge must, however, be adapted according to the string proportions. The little bridge for the 4-foot can be topped with a wire, if one wants the strings to sound brighter.“

¹⁹² BRAUCHLI: 2005, 200.

rješenju. Znamo da je takav ustroj instrumenta koristio graditelj Johann Heinrich Ernst Fessel čiji rad, nažalost, nije sačuvan do današnjih dana.¹⁹³

Ukoliko je most postavljen na uobičajenom mjestu na dasci rezonantne ploče, treba ostaviti dostatan prostor između njega i vijaka za ugodbu kako bi diskantni registar instrumenta zvučao jasno, čisto i kao harfa, pridonoseći „pjevujućem“ karakteru instrumenta. Adlung zapravo želi da nesvirajući dio žice bude proporcionalan ostatku žice kako bi dodao boji ukupnog tona glazbala uslijed simpatetičke rezonancije. Iako Adlung ovu karakteristiku ne prikazuje u tom svjetlu, meni se čini vrlo bitno istaknuti da prilikom uglašavanja simpatetičkog dijela žice sa svirajućim dijelom može doći do povećanja glasnoće nekih tonova naspram drugih koje je postignuto slobodnom simpatetičkom rezonancijom žica čiji su tonovi dio niza parcijalnih tonova druge žice. Tako će bas dobiti na punini i boji, dok će diskant ostati nešto slabiji, ali bi se pritom neki tonovi čija se alikvotna struktura sastoji od tonova koji odstupaju od temperacije glazbala mogli ne poklapati s ugodbom simpatetičkog dijela žice te u konačnici rezultirati slabijim tonom.



Slika 2.5.7.a: Grafički prikaz alikvotnog niza tona C s odstupanjima od jednakotonske ugodbe izraženim u cHz

Vijci za ugodbu rijetka su tema traktata, vjerojatno zbog toga što se na njih gleda kao na nešto toliko jednostavno da nije potrebno dodatno pojašnjenje. Adlung nije bio toga stava, naglašavajući kako je vijke potrebno postaviti na odgovarajuću međusobnu udaljenost kako bi se instrument mogao lako ugađati i održavati. S druge strane, Adlung naglašava da je potrebno koristiti vijke odgovarajuće izdržljivosti kako se ne bi savijali ili pucali, dodajući da je žicu potrebno omotati oko sredine vijka kako ona ne bi zatvarala preveliki kut s mostom ili dodirivala rezonantnu ploču. Stoga, Adlung preporučuje ugodbene vijke izrađene od kovanog željeza kojem priznaje nedostatak u vidu korozije, ali naglašava da bi mjedeni vijci, iako otporni na koroziju, lošije djelovali na stabilnost ugodbe zbog svoje glatkoće i mekoće. Vijci za ugodbu trebaju biti umetnuti u nosivu gredu vijaka za ugodbu izrađenu od hrastovine.¹⁹⁴

¹⁹³ *ibid.*: 164.

¹⁹⁴ BRAUCHLI: 2005, 200.

Peter Nathanael Sprengel (1737.–1814.) je 1773. objavio *Handwerke und Künste in Tabellen*, djelo enciklopedijskog tipa posvećeno raznim zanatima i strukama. Svezak 11, poglavlje 7, str. 241-257 govore o izgradnji klavikorda. Sprengel započinje s kućištem instrumenta, naglašavajući kako su jeftini klavikordi obično građeni od borovine, dok je kućište boljih instrumenata izrađeno hrasta ili drugog tvrdog drva. Također naglašava kako, u svakom slučaju, spojevi stranica moraju biti tzv. spojevi lastinog repa. Nastavlja s opisom poklopca kućišta kojeg opisuje kao ravnu drvenu dasku obrađenu debljačom koja na rubovima ima zalijepljene ukrasne profile te je pričvršćena za stražnju stranicu glazbala pomoću metalnih šarki, dok istovremeno na sebi mora imati još jedan manji poklopac koji se može otvoriti zasebno, a koji prekriva tipke instrumenta kako bi se glazbalo moglo koristiti i s prekrivenom unutrašnjosti. Glazbalo se postavlja na stalak koji može biti zaseban ili fiksiran na korpus klavikorda. Cjelokupno kućište i postolje instrumenta mogu biti bojani uporabom močila ili oblagani furnirom i intarzijama.¹⁹⁵

Govoreći o rezonantnoj ploči, Sprengel naglašava kako ona kod nekih klavikorda zauzima prostor čitave unutrašnjosti instrumenta, a tangente dolaze do žica preko rupa u ploči. Autor naglašava kako „glazbeni stručnjaci“ ne zagovaraju ovaj tip rezonantne ploče.¹⁹⁶ Daska rezonantne ploče mora biti izrađena od jele s područja Češke ili Schwarzwalda zbog osobite strukture drva izraslog u tim predjelima koju karakterizira elastičnost, čvrstoća i mali udio smole. Za izradu daske treba koristiti malene daske izrezane iz centralnog dijela trupca jer su njihova vlakna manje gruba u odnosu na ona na rubovima trupca. Rezonantna daska treba biti stanjena na debljinu od oko 30 milimetara te se na nju, po izboru graditelja, može dodati otvor. Greda vijaka za ugodbu mora biti izrađena od javora jer ova vrsta drva pokazuje najmanju sklonost rascjepljenju uslijed bušenja rupa vijaka za ugodbu.

Objašnjavajući mehanizam klavikorda, Sprengel preporuča da se klackalica poluga tipki, greda klinova srednjih i diskantnih žica te potporna greda trebaju izraditi od hrastovine širine dva do tri inča (50,8–76,2 mm), a potonja i obložiti kožnom trakom kako bi se prigušio zvuk rada mehanizma. Tipke dijatonskih tonova trebale bi biti široke oko pola inča (12,7 mm), dok bi kromatske tipke u bazi trebale biti široke četvrtinu inča (6,35 mm) i sužavati se prema vrhu. Poluge tipaka izrezuju se iz ravne daske od lipovine. Prilikom izrezivanja tipaka, ne treba voditi previše računa o razmaku između tipaka jer će ga prirodno odrediti debljina lista pile. Lipovina je prikladna vrsta drva jer je lagana, a čvrsta i stabilna. Kruškovina bojana močilom može

¹⁹⁵ BRAUCHLI: 2005, 200-203.

¹⁹⁶ Danas su sačuvana dva ovakva klavikorda koje je izradio Johann Augustin Straube. Jedan se čuva u *Gemeentemuseum* u Hagu, a drugi u Muzeju glazbenih instrumenata Sveučilišta u Leipzigu.

poslužiti kao gornjište kromatskih, a slonovača kao gornjište dijatonskih tipaka. Balansne vodilice poluga tipki trebaju biti izrađene od željeza i postavljene u dva reda, dok utori u polugama tipki koji usjedaju na balansne vodilice trebaju biti širi na vrhu. Tangente se izrađuju od mjedi zbog dobrih akustičkih osobina ovog materijala, dok usmjerne vodilice tipaka mogu biti izrađene kao jezičci od mjedi ili kitove kosti, ili kao dvije okomite željezne igle po uzoru na Hubertov sistem iz 1771.

Sprengel naglašava kako klavikord ima par žica po tonu ukoliko je slobodan. Budući da su relativno malene dimenzije klavikorda nepovoljne za prihvatanje dugih žica, u basu je potrebno koristiti pletene žice ukoliko želimo dobiti instrument dobrih akustičkih karakteristika u donjem registru. Opis nastavlja s dimenzijama žica mjerenima od tangente do mosta (svirajući dio žice): $c^3 = 5$ inča (127 mm); $c^2 = 10$ inča (254 mm) te $c^1 = 20$ inča (508 mm). Mostovi su se izrađivali od javora i u njih su se zabijali mjedeni klinovi koji su usmjeravali žicu preko mosta, osiguravali adekvatan pritisak na rezonantnu ploču i usmjeravali žice prema vijcima za ugodbu. Oko žica s lijeve strane tangente bila je isprepletana traka od pusta ili baršuna koja je utišavala dio žice koji nije svirao. Sprengel spominje klavikorde s prigušnim registrom (*Dämpfung*) i registrom čeleste (*Cölestin*) te dodaje kako navedeni registri nisu polučili veći uspjeh jer su negativno utjecali na stabilnost intonacije glazbala.¹⁹⁷

Tehnička dokumentacija za izgradnju malog vezanog klavikorda namijenjena moravskim doseljenicima orguljara Davida Tannenberga (1728.–1804.) iz 1780. ne daje znatne nove podatke uzmemo li u obzir da se radilo o zastarjeloj inačici instrumenta koju su tamošnji stanovnici sami mogli izraditi. Klavikord iz nacрта imao je opseg od četiri oktave ($C-c^3$), pri čemu je opseg od C do e bio slobodan, a cjelokupan dijagram načina vezivanja nije priložen. Mjere kućišta instrumenta su četiri stope (1219,2 mm) ili četiri stope i šest inča širine (1371,6 mm), petnaest (381 mm) ili šesnaest inča (406,4 mm) duljine i šest inča (152,4 mm) visine. Dno kućišta izrađeno je od borovine ili cedra debljine jednog inča (25,4 mm) s ojačanjem dna od gornjeg lijevog do donjeg desnog kuta kućišta. Ojačanje dodiruje dno samo na rubovima i sredini, što upućuje da je ovaj način izrade osobitost Tannenbergova stila koja nije zamijećena na drugim sačuvanim glazbalima ovoga vremena. Ova tehnika ojačanja korpusa daje čvrstoću dnu protiv uvijanja, a ne opterećuje ga suviše na mjestima gdje ne postoji opasnost od promjene oblika materijala. Rezonantna ploča trebala je biti izrađena od kvalitetnog komada bora ili smreke debljine osmine inča (3,175 mm) s jednim rebrom visine polovine inča (12,7 mm) i debljine četvrtine inča (6,35 mm) koje se postavlja na četvrtinu inča (6,35 mm) od ruba kućišta

¹⁹⁷ MCGEARY: 1982, 104-131.

instrumenta. Rebro mora biti izrezbareno kako ne bi dodirivalo glasnjaču na mjestu gdje most prelazi preko nje da ne bi došlo do formiranja akustički „gluhog“ mjesta, odnosno mjesta na rezonantnoj ploči koje, na mjestu sjecišta linija protezanja mosta i rebra, zbog svoje krutosti gubi akustička svojstva. Nosiva greda vijaka za ugodbu mora biti dva inča (50,8 mm) visoka i jedan i pol inč (38,1 mm) debela te se na predviđeno mjesto pričvršćuje lijepljenjem i vijcima kako bi se osigurala stabilnost. Stražnja vodilica klavijature visine dva inča (50,8 mm) i širine jedan i pol inč (38,1 mm) na debljem kraju klinastog je oblika te u njene utore ulaze mjedene stražnje vodilice tipaka. Mjere mosta prate Sprengelov model: $c^3 = 5$ inča (127 mm), $c^2 = 10$ inča (254 mm) te $c^1 = 20$ inča (508 mm), dok su poluge tipaka izrađene od lipovine ili drva topole.¹⁹⁸

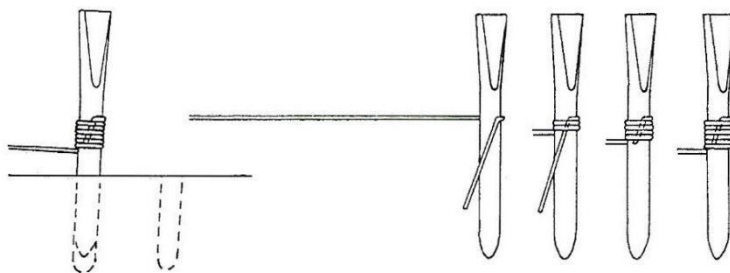
Traktat *Anleitung zur praktischen Musik* iz 1782. Johanna Samuela Petrija (1738. – 1808.) u nekoliko poglavlja sporadično daje savjete i uputstva vezana za kakvoću, građu i održavanje klavikorda. U drugom poglavlju knjige, naslovljenom *Vom Klaviere und Klavierapplikatur*, Petri daje karakteristike dobrog klavikorda naglašavajući da on mora (A) biti slobodan, (B) imati lake, ne preduboke i nečujne tipke, (C) imati ujednačenu dinamika i pun zvuk u svim registrima i (D) biti izrađen bez dodatnih registara jer oni štete trajnosti ugodbe.¹⁹⁹

Sedmo poglavlje istog djela, naslovljeno *Von der Stimmung der besaiteten Instrumente*, govori o važnosti trake od pusta koja mora biti čvrsto provedena među žicama kako bi prigušila neželjene alikvode, ali i stabilizirala položaj žica. Petri naglašava da prelabavo provedena traka omogućava tangenti da razmakne par žica i prođe između njih, dok će prečvrsto provedena traka ugušiti zvonkost tona glazbala. Od većeg je interesa opis pravilnog načina strunjenja glazbala kojega Petri do u detalje razlaže u ovom poglavlju. Prilikom postavljanja žice potrebno je (1) oprezno ukloniti vijak za ugodbu i staru žicu ako se nalazi na instrumentu. Nije poželjno koristiti veliku silu pri izvlačenju jer se rupa na gredi vijaka za ugodbu može proširiti zbog čega se više neće moći nositi s napetom žicom. (2) Novu žicu potrebno je protrljati komadom kože impregniranim ljepilom i pijeskom i pustiti da se osuši. Na ovaj način, žica će znatno bolje podnijeti rastezanje i držati postavljenu ugodbu znatno dulje. Opisani postupak se provodi nakon što je napravljena ušica kojom će žica biti pričvršćena za nosivi klin ušice žice. (3) Prilikom postavljanja žice, ona prvo mora biti provedena kroz prigušnu tkaninu kako se par žica ne bi dodirivao i stvarao neugodnu metalnu buku prilikom vibracije. (4) Namotaji oko vijka za ugodbu ne smiju biti postavljeni prenisko te kraj žice mora biti podvučen pod namotaje

¹⁹⁸ BRAUCHLI: 2005, 203-205.

¹⁹⁹ *ibid.*

[Slika 2.5.7.b]. (5) Kod prvog napinjanja nove žice, sila ne smije biti primijenjena naglo jer žica može puknuti.²⁰⁰



Slika 2.5.7.b: Položaj vijka za ugodbu u gredi vijaka za ugodbu i shema namatanja žice

U svom traktatu *Beitrag zu einer allgemeinen Verbesserung der Clavier, aus mechanischen Gründen hergeleitet* iz 1784. Carl Friedrich Cramer (1752.–1807.) objašnjava važnost tenzije žica za dobivanje prikladnog zvuka klavikorda. Cramer usvaja princip renesansnih graditelja lutnji koji su žice glazbala napinjali gotovo do granice pucanja kako bi ona dala najbolji zvuk.²⁰¹ Ovo potvrđuju i izračuni Campbella i suradnika koji dolaze do zaključka kako je krajnje naprezanje žice, odnosno maksimalna vlačna sila koju žica može podnijeti prije pucanja (U) ujedno i ona pri kojoj ton proizveden žicom najbolje zvuči jer ima najharmoničnije parcijale. Radi se o oko 92% maksimalne vlačne sile, dakle 92% ukupne sile koju žica može podnijeti prije pucanja.²⁰² Nadalje, Cramer se zalaže da sve žice moraju biti dovedene do istog stupnja napetosti jer je na taj način osigurana jednolika glasnoća zvuka u svim registrima i instrument ne zvuči neujednačeno i prazno u pojedinim registrima.²⁰³ Cramer predlaže i dvije inovacije u gradnji klavikorda. Prva je konstrukcija kućišta u obliku čembala jer bi instrument na taj način dobio veću rezonantnu ploču te bi žice mogle biti dulje i ravnomjernije razmaknute. Kao inovaciju u konstrukciji mosta, Cramer predlaže izradu mosta s utorima u koje bi žica nasjela, a koje bi pomogle prenijeti dio bočne napetosti s mosta na rezonantnu ploču, time dodatno obogaćujući zvuk.²⁰⁴

Proslavljeni pedagog sviranja na instrumentima s tipkama Daniel Gottlob Türk (1750.–1813.) u svom priručniku *Clavierschule* iz 1789. navodi najvažnije osobitosti dobrog klavikorda. One obuhvaćaju da (1) dobar klavikord mora imati jak, pun, ali istovremeno i ugodan, pjevni ton stabilnog i dugog vremena zadržavanja od barem šest šesnaestinki u umjereno polaganom *Adagiju* (između 5,5 i 4,7 sekundi). Također, dobar klavikord mora biti

²⁰⁰ *ibid.*

²⁰¹ CRAMER: 1971, 278.

²⁰² CAMPBELL et. al: 2009.

²⁰³ CRAMER: 1971, 284.

²⁰⁴ CRAMER: 1971, 297-302.

u mogućnosti izvesti jasan i trajan vibrato na tonu koji leži. Zatim, (2) svaki ton mora biti ujednačen s ostalima u pogledu glasnoće i boje. Također, (3) dobar klavikord mora biti lak za sviranje i ujednačenog otpora tipki. Mehanika mu prilikom sviranja ne smije zveckati, udarati ili škripati. Tipke se moraju vraćati u položaj mirovanja brzo i elastično, čak pomalo pomažući prstu odižući ga s tipke. Nadalje, Türk smatra da dobar klavikord mora biti slobodan jer vezani klavikordi nikada nisu zadovoljavajuće ugođeni, registri su im neujednačeni, a neke brze pasaže nije moguće zadovoljavajuće izvesti. Türk zahtjeva (5) raspon tonova od C, poželjno čak F_1 , do f^3 . (6) Također, idealan klavikord sviraču mora pružati mogućnost izvođenja svih stupnjeva glasnoće bez promjene kvalitete tona prema oštrom i grubom u glasnijim, odnosno, muklom i slabom u tihim dinamikama. Posljednje dvije karakteristike dobrog klavikorda su (7) njegova sposobnost održavanja trajne i stabilne intonacije na koju jako utječu i ugrađeni registri instrumenta koje Türk ne preporučuje te (8) pravilno skalirane žice. Žice moraju biti ispravnih proporcija duljine i debljine kako bi trajale dugo, zvučale dobro i stabilno držale postavljenu intonaciju. Također, klavikord mora biti izrađen od visokokvalitetnog suhog drva radi postizanja visoke trajnosti, na što utječe i pravilno te redovito održavanje, popravci i ugađanje klavikorda.²⁰⁵

²⁰⁵ BRAUCHLI: 2005, 203-205.

2.6. Klavikord 19. stoljeća

Prva desetljeća 19. stoljeća očituju postupan pad zanimanja za klavikord i njegov polagani izlazak iz aktivne uporabe i izrade. Klavikorde prve polovice 19. stoljeća karakterizira povećani opseg tonova koji je, kako bi oponašao klavire svoga vremena, dosežao i do šest punih oktava.²⁰⁶ Kako su mnogi graditelji glasovira nastavili graditi klavikorde paralelno s klavirima, moguće je da su klavikordi služili kao svojevrsna zamjena za uspravni glasovir, pijanino, koji se počinje izrađivati između 1811. i 1815. godine u Francuskoj.²⁰⁷ Unatoč kratkom periodu izrade, klavikordi 19. stoljeća čine više od 70% danas sačuvanih instrumenata ove vrste, od čega 50% otpada na njemačke, a 40% na švedske instrumente. Dodatan pokazatelj rapidnog pada interesa za klavikord je statistika koja pokazuje da je 65% sačuvanih klavikorda 19. stoljeća nastalo između 1800. i 1810. godine, a svega 25% između 1811. i 1820. godine. Nakon 1820. klavikordi su sve rjeđi, a do 1840. se gotovo više uopće ne proizvode.²⁰⁸

Trend gradnje klavikorda u 19. stoljeću nastavlja koristiti tehnike karakteristične za drugu polovicu prethodnog stoljeća uz nerijetko povećanje opsega tonova na 61 (F_1-f^3) do 73 tipke (F_1-f^4 ili C_1-c^4). Veliki klavikordi od pet i pol ili šest oktava imali su problem širine i dubine zbog povećanog opsega žica i poluzja tipki. Kako bi se dimenzije smanjile bez smanjenja površine rezonantne ploče, tangente diskanta su se stanjivale i zakretale prema basu, a rezonantna ploča bi se rezala poligonalno ili s krivuljom prema tangentama diskanta kako bi one mogle udarati o žice, što je utjecalo na težinu tipaka i mogućnost finih nijansiranja i izvedbe vibrata čineći ova glazbala tromijima i izvedbeno sličnijima klavirima svoga vremena nego klavikordima prethodnih stoljeća.²⁰⁹

S obzirom na velik broj sačuvanih instrumenata 19. stoljeća i bogate i raznovrsne ponude klavikorda na tržištu glazbala 19. stoljeća, karakteristike njemačkih, švedskih i iberijskih klavikorda biti će predstavljene u kratkim crtama ili putem djelatnosti istaknutih graditelja jer bi bilo nemoguće dati detaljan opis tehničkih rješenja i karakteristika svih instrumenata iz tog vremena.

²⁰⁶ TOMAŠEK: 1974, 330.

²⁰⁷ SCHOTT: 2001.

²⁰⁸ BRAUCHLI: 2005, 230.

²⁰⁹ *ibid.*: 2005, 230.

2.6.1. Njemačka

Najveći graditelji klavikorda prve polovice 19. stoljeća u Njemačkoj bili su pripadnici obitelji Krämer koja je izgradila brojne do danas sačuvane klavikorde s početka 19. stoljeća. Opseg klavijature instrumenata ove radionice bio je barem pet punih oktava i velika terca (F_1-a^3), s crnim dijatonskim tipkama obloženima ebanovinom i bijelim kromatskim tipkama obloženim slonovačom. Neki njihovi klavikordi imali su 4' žice u basu između tonova F_1 i A. Kućišta klavikorda obitelji Krämer izrađena su od smreke i obložena furnirom mahagonija. Poklopci kućišta često su bili oslikani, a noge, koje su bile fiksno vezane za dno glazbala, rezbarene u kvadratnim ili oblim uzorcima. Mostovi ovih instrumenata bili su oblikovani poput otvorenog slova „S“, a vijci za ugodbu postavljeni ekvidistantno mostu. Rezonantna ploča klavikorda obitelji Krämer zauzima gotovo polovicu unutrašnjosti instrumenta, što je rezultiralo glasnim instrumentima kojima nedostaje profinjenost manjih glazbala prethodnih stoljeća.

2.6.2. Švedska

Pehr Lindholm i Henric Johan Söderström najpoznatiji je dvojac graditelja klavikorda u Švedskoj ranog 19. stoljeća koji surađuju između 1803. i 1806. pod zajedničkim imenom, a nakon Lindholmove smrti, Söderström nastavlja graditi instrumente pod njihovim imenom. Kućišta njihovih instrumenata građena su od punog mahagonija ili jeftinijeg drva oslikanog kako bi oponašalo mahagonij. Do 1803. svi instrumenti imali su opseg od barem F_1 do c^4 s 4' žicama u basu, dok se kasnije opseg povećava na šest punih oktava (F_1-f^4). Rezonantna ploča ovih klavikorda čini gotovo polovicu ukupne unutarnje površine instrumenta i ima dijagonalno postavljene godove, prema Brelinovom modelu izrade. Razmatranje drugih švedskih graditelja nije od osobite koristi jer svi oni rade prema gore opisanim principima navedenih graditelja, za što je zaslužan Lindholmov ugled iznimno cijenjenog graditelja svoga vremena i podneblja.²¹⁰

2.6.3. Iberijski poluotok

Klavikordi Iberijskog poluotoka već su u 18. stoljeću pokazali konzervativne težnje očuvanja vezanih instrumenata i tehnika prijašnjih epoha u svrhu očuvanja suptilnosti i interpretativnih karakteristika klavikorda, a instrumenti 19. stoljeća ne odmiču se od takvih težnji. Kućišta iberijskih klavikorda nastavljaju se izrađivati od kestena i bojati, dok se noge izravno pričvršćuju na kućište instrumenta. Opseg tonova ovih instrumenata kreće se oko pet

²¹⁰ BRAUCHLI: 2005: 233

punih oktava ili nešto više, dok potpuno slobodni klavikordi nikada nisu postali standard kao u Švedskoj i njemačkim zemljama.²¹¹

2.6.4. Traktati i priručnici 19. stoljeća

Priručnik o održavanju fortepijana i klavikorda Karla Lemmea, o čijem je radu bilo riječi u sklopu njemačke tradicije gradnje klavikorda 18. stoljeća, ne pruža osobito značajne podatke o tehnikama gradnje samih instrumenata, dok uputstvo za održavanje daje tek smjernice vlasnicima instrumenata kako se pravilno skrbiti o svojim instrumentima. Ova publikacija zanimljiva je sa stanovišta popisa modela i karakteristika instrumenata koje Lemme gradi i prodaje početkom 19. stoljeća. Ovakav popis pokazatelj je stanja tržišta i stupnja raznovrsnosti klavikorda dostupnih u ovom vremenu. Svi Lemmeovi klavikordi bili su slobodni, znatno varirajući u veličini i opsegu tonova. Kućišta svih Lemmeovih klavikorda bila su izrađena od borovine (*Tannenholz*), ali su po narudžbi mogla biti izrađena od jasena, trešnje ili hrasta.

Manji, putni klavikordi dolazili su u dvije inačice: opsega C do e³ širine 42 inča (1066,8 mm) i duljine 14 inča (355,6 mm), odnosno instrumenti raspona A do e³ širine 48 inča (1219,2 mm) i duljine 15 inča (381 mm). Nešto veći klavikordi raspona A do e³, osmišljeni kao klavikordi za skladanje, imali su ugrađenu dodatnu ploču ispod poklopca koja je služila za zapisivanje glazbe, dok je instrument bio otvoren i spreman za uporabu. Takozvani „uobičajeni klavikordi“ imali su opseg od C ili A do f³, dok su veliki klavikordi obuhvaćali opsege F do f³ ili F do a³. Peti model klavikorda koji je Lemme imao u ponudi mogao je biti izrađen u standardnoj izvedbi ili po uzoru na instrumente Gottfrieda Silbermanna opsega F do f³/a³. Dotični model mogao je biti naručen u tzv. „antiknom stilu“ ukrašenosti ili s prugastim furnirom. Posljednji navedeni model je i Lemmeova specijalnost, ovalni klavikord dostupan u izdanjima „deluxe“ i „antique“ ili s raskošnim furnirima kućišta. Posljednja dva modela karakterizirala je laminirana daska rezonantne ploče koju Lemme uvodi 1771.²¹²

Iz knjige Christiana Friedricha Gottlieba Thona naslovljene *Über Klavierinstrumente* iz 1817. godine, saznajemo da je klavikord nadživio čembalo u Njemačkoj te da je u vrijeme nastanka teksta i dalje bio najrasprostranjeniji instrument s tipkama u njemačkim zemljama. U svom opisu klavikorda, Thon daje zanimljive podatke o razlozima nekih tehničkih rješenja klavikorda koje je korisno predstaviti u kratkim crtama.²¹³

²¹¹ *ibid.*: 234.

²¹² LEMME – McGEARY: 1990: 126-127.

²¹³ THON: 1817, 3-5.

Thon opisuje klavikorde dijeleći ih na (A) slobodne i (B) vezane te objašnjava kako postoje dva razloga zašto se u klavikorde ugrađuju parovi žica. Prvi razlog je kako bi zvuk bio glasniji, a drugi je da bi se udarna sila ravnomjerno raspodijelila na par žica te bi one dulje trajale zbog manjeg naprezanja. Kod opisa tangenti Thon naglašava važnost pravilne debljine i krutosti mjedenih pločica tangenti. Autor objašnjava kako vrh svake tangente mora biti brušen savršeno ravno, bez oštih rubova, i kako moraju biti postavljene okomito na žice te da udaraju sredinom kako pod većim pritiskom žica ne bi skliznula s tangente.²¹⁴

Thon osobitu pažnju posvećuje traci za prigušivanje. Opisuje ju kao komad tkanine isprepleten među žicama klavikorda tako da svaka žica ima svoj, čvrsto omotan dio trake od tkanine. Nakon što tangenta napusti žicu, traka priguši vibraciju žice. Pritom treba voditi računa o nekoliko stvari: (1) prilikom postavljanja trake, treba koristiti komad trake tkanine prikladne debljine i širine koji može adekvatno obavljati svoju ulogu, dodajući da je idealna širina trake između jedne osmine (3,175 mm) i jedne četvrtine inča (6,35 mm) . (2) Traka mora biti provedena pod pravim kutom na smjer pružanja žice s gornje strane jedne i donje strane druge strane para žica. (3) Osim pravog kuta na smjer pružanja žica, traka mora biti usko vezana, što joj osigurava čvrsto prijanjanje. (4) Čvrstoća prijanjanja trake mora biti dobro odmjerena jer će se prelabavo postavljena traka pomicati i neće adekvatno obavljati svoju ulogu, dok će prečvrsto provedena traka pomicati žice s njihova predviđenog položaja te tangente neće udarati žicu pod pravim kutom i na pravom mjestu. (5) Traka mora biti udaljena barem 1 inč (25,4 mm) od mjesta na kojem tangenta udara u žicu te se tkanina i tangenta ne smiju dodirivati.²¹⁵

Svoje razmatranje o klavikordima Thon završava s nekoliko informacija o žicama glazbala. Govori kako je na mnogim klavikordima basov dio opsega opremljen trećom 4' žicom koja se naziva „mala oktava“.²¹⁶ Ovaj podatak upućuje na to da su klavikordi 19. stoljeća u njemačkim zemljama uglavnom bili opremljeni 4' registrom, što je u 18. stoljeću još bila osobitost (iznimka), a ne standard. Thon završava s objašnjenjem materijala od kojih su žice izrađene. Govori kako je glavni materijal za izradu žica klavikorda mjed te da se duljina i promjer žica smanjuje u smjeru diskanta. Također, kako bi se postigla adekvatna debljina žica u basu, žice koje stvaraju najniže tonove su opletene tankom žicom izrađenom od srebra.²¹⁷

²¹⁴ THON: 1817, 32.

²¹⁵ *ibid.*: 36-37.

²¹⁶ *ibid.*: 45.

²¹⁷ *ibid.*: 46.

2.7. Klavikord 20. i 21. stoljeća

Nakon prestanka izrade, produkcije glazbe i aktivne uporabe klavikorda u drugoj polovici 19. stoljeća, klavikord se sporadično pronalazi kao amaterski instrument ili instrument za vježbu u samostanskim školama ili kod privatnih vlasnika. Do današnjeg dana interes prema klavikordu obnovljen je do razine sukladne skromnim zvukovnim mogućnostima ovog instrumenta. Klavikord vjerojatno više nikada neće ponovno uživati važnost i mjesto koje mu je pripadalo u 18. stoljeću, ali će ostati svojevrsni kuriozitet, glazbeni „suvener“ davnih vremena. Različiti autori drugačije će tumačiti točno vrijeme početka ponovnog buđenja interesa za ovaj instrument. Brauchli tvrdi kako je obnova interesa i svijesti za klavikord nastupila u 20. stoljeću radom Arnolda Dolmetscha (1858.–1940.) i drugih glazbalara koji ponovno započinju izrađivati kopije slobodnih klavikorda iz vremena vrhunca njihova razvoja.²¹⁸ Schott smatra da je buđenje interesa nastupilo tek zadovoljavanjem dvaju uvjeta: (1) uspostavljanja gradnje replika i poboljšanih varijanti povijesnih glazbala i (2) osnivanja društava posvećenih klavikordu, dok kao razlog obnove zanimanja klavikorda vidi reakciju na glasnu glazbu poput popularne glazbe modernog vremena.²¹⁹ Budući da je Schottova teorija razrađenija i povijesno potkrijepljena, ovdje će biti predstavljena u kratkim crtama.

Početak obnove zanimanja za klavikord Schott postavlja u 1860-e godine, iz čega slijedi da klavikord nikada nije sasvim odumro da bi mogao doživjeti renesansu, već je više bio ostavljen po strani i korišten za vježbanje u Španjolskoj, Skandinaviji i centralnoj Europi, dok je u Engleskoj, Francuskoj i Austriji uistinu i bio zaboravljen i prije druge polovice 19. stoljeća. Pad interesa za klavikord u Njemačkoj Schott pripisuje mentalitetu tamošnjeg stanovništva koje je, oduševljeno napretkom, zadržalo tragove i, nekoć vrlo popularnih, kvadratnih klavira. Carl Engel (1883.–1944.) među prvima, a suprotno Forkelu, svojim radovima *A Descriptive catalogue of the music instruments in the South Kensington Museum i Some Account of the Clavichord with Historical Notices* u časopisu *Musical Times* zagovara očuvanje i važnost klavikorda za glazbu vremena prije nastanka klavira.

Engel je, u suradnji s klavirskom tvrtkom John Broadwood & Sons, također zaslužan za jedno od najranijih izlaganja klavikorda javnosti nakon perioda aktivne uporabe. Točan razlog pristanka tvrtke Broadwood na ovu suradnju nije poznata. Pretpostavlja se da su klavikord smatrali kuriozitetom koji će privući potencijalne kupce u njihov salon jer vodstvo tvrtke nije pokazalo nikakvu namjeru početka proizvodnje ili prodaje ovih glazbala. Nakon Englove

²¹⁸ BRAUCHLI: 2005, 145-146.

²¹⁹ SCHOTT: 2004, 595.

smrti, Alfred James Hipkins nastavlja promovirati klavikord organizacijom koncerata i predavanja diljem Ujedinjenog Kraljevstva.²²⁰ Morris Steinert (1831.–1912.) bio je glavni i prvi promotor klavikorda u Sjedinjenim Američkim Državama putem predavanja i javnih nastupa, ali i knjigom *The Renaissance of Johann Sebastian Bach's Method of Playing the Clavichord*.

Klavikordi koje izrađuje Arnold Dolmetsch replike su radova J. A. Hassa iz sredine 18. stoljeća. Dolmetsch smanjuje napetost žica u odnosu na onu koju je primjenjivao Hass kako bi smanjio opasnost od fizičkog izobličavanja instrumenta uzrokovanog naprezanjima, što je rezultiralo znatno manjom glasnoćom zvuka instrumenta. Dolmetsch je u vrijeme izrade ovakvih klavikorda radio u tvrtki za izradu klavira Gaveau, koja će, nakon Dolmetschova odlaska u američku tvrtku Chickering, nastaviti izrađivati ovakva glazbala do 1930-ih.²²¹

Gradnja klavikorda u Velikoj Britaniji u skromnom opsegu počinje 1930-ih. Thomas Goff izrađivao je klavikorde prema modelima fotografa i amaterskog graditelja instrumenata Herberta Lamberta, za kojeg nije poznat opseg njegova znanja o klavikordima. Robert Goble (1903.–1991.) nakon rada u Dolmetschevoj radionici osniva vlastitu radionicu 1937. godine i počinje izrađivati instrumente nalik Dolmetschevima, ali s nešto proširenijim opsegom tonova. John Challis (1907.–1974.) nakon rada kod Dolmetscha u Chickeringu odlazi u rodni Michigan i osniva svoju radionicu u kojoj gradi i klavikorde. Lotta Van Buren (1877.–1960) koja je također učila kod Dolmetscha u Chickeringu, godine 1934. osniva vlastitu radionicu. Svoje klavikorde je naplaćivala trećinu cijene najmanjeg klavira tvrtke Steinway & Sons, što je njena glazbala svrstavalo u najskuplje klavikorde toga vremena.²²²

Početak 20. stoljeća u Europi rast popularnosti klavikorda počinje usporavati zbog renesanse čembala, ali isti period označava i ponovni početak gradnje klavikorda u Njemačkoj, gdje su ih izrađivali njemački proizvođači instrumenata kao što su Ammer, Kemper, Merzdorf, Neupert i J. & P. Schiedmayer.²²³

Obnova interesa za klavikord bila je popraćena i nastankom brojne suvremene organološke i glazbene literature koja je pokrivala povijest, građu i glazbu za klavikord. Najznačajniji radovi ovoga tipa su: *Geschichte des Klavichords* (1910.), kompendij literature o klavikordu na njemačkom, francuskom i engleskom jeziku Franza Augusta Göhlingera, monografija *Das Klavichord* (1948.) Hannsa Neuperta (1902.–1980.), monografija o repertoaru zlatnog doba

²²⁰ SCHOTT: 2004, 597.

²²¹ *ibid.*: 598-599.

²²² *ibid.*: 599.

²²³ *ibid.*

klavikorda naslovljena *Die deutsche Clavichordkunst des 18. Jahrhunderts* (1928.) Cornelije Auerbach (1900.–1997.), zanimljiv prilog borbi Karla Nefa (1873.–1935.), Richarda Buchmayera (1856.–1934.) i Wande Landowske (1879. – 1959.) o idealnom instrumentu za izvedbu djela J. S. Bacha naslovljen *Der Vortrag alter Klaviermusik*, priručnik o sviranju na klavikordu i čembalu Maxa Fergusona Schneidera (1912.–1959.) naslovljen *Beitrige zu einer Anleitung Clavichord und Cembalo zu spielen* (1934.) te rad Ete Harich-Schneider (1894.–1986.) i Ricarda Boadella (1912.–1977.) iz 1937. koji su preveli ključna poglavlja djela Tomasa de Santa Mariae o sviranju na klavikordu na njemački jezik.²²⁴

Unatoč znatnom razvoju i napretku koji je akustička tehnologija prošla od sredine 19. do ranog 20. stoljeća, klavikord i dalje nije mogao dosegnuti razinu i funkcionalnost instrumenta za bilo kakve veće javne izvedbe, ali ni za radio prijenos, sve do pojave mikrofona kao elektroakustičke zamjene za ranije korištene mehaničko-akustičke naprave u svojstvu ulaznih uređaja pri snimanju zvuka. Prva javna izvedba potpomognuta električnim pojačalima zvuka pošla je za rukom Ralphu Kirkpatricku (1911.–1984.) koji je 1950-ih izveo recital na klavikordu u Carnegie Hallu, a radijske prijenose ostvario 70-ih godina 20. stoljeća, također u Sjedinjenim Američkim Državama.²²⁵ Schott zaključuje kako su tek u 1960-ima zadovoljeni svi uvjeti da se klavikord može nazvati oživljenim.

Krajem 20. i početkom 21. stoljeća pojavljuje se sve veći interes prema izradama kopija ili poboljšanih inačica povijesnih glazbala, pri čemu je pozornost posvećena vjernoj primjeni tehnika gradnje i materijala iz vremena izvornika. Instrumenti ranog perioda obnove interesa prema klavikordu često su ožičavani čeličnim žicama sličnim onima koje pronalazimo na klaviru, no od toga se do danas u potpunosti odustalo zbog grubog, glasnog tona koji takve žice proizvode i iznimno velikih naprezanja u konstrukciji instrumenta uzorkovanog velikom napetošću žica.²²⁶ Današnji klavikordi uglavnom su replike povijesnih originala izrađivane u malim radionicama. Standard su ostali instrumenti kasnog 18. stoljeća, uz nerijetko vrlo velike varijacije u pogledu karakteristika zbog malog broja proizvedenih primjeraka uz očite tendencije povećanja produkcije zadnjih godina. Osnovni cilj modernog glazbalarstva pri izradi povijesnih glazbala jest zadržati zvukovne i sviračke karakteristike povijesnih uzora uporabom modernih tehnika izrade i materijala. Na ovakav put su ukazali sami povijesni instrumenti koji su često stradavali zbog izobličenja kućišta i drugih mehaničkih dijelova, što je dovelo do nemogućnosti korištenja instrumenata u zatečenom stanju kao predložka za izradu

²²⁴ *Deutsche Musikkultur*, III (1938.), str. 220–228.

²²⁵ SCHOTT: 2004, 602.

²²⁶ CAMPBELL et. al: 2009, 307.

novih glazbala, već više kao modela kojima se određene karakteristike uzimaju približno.²²⁷ Posljednjih se godina profiliralo nekoliko graditelja instrumenata specijaliziranih za izgradnju klavikorda. To su Joris Potvlieghe (1967. -) iz Bruxellesa, Joel Speerstra iz Göteborga, Peter Bavington (1941.-) iz Londona, Charles Wolff iz Cantona (MA, Sjedinjene Američke Države) i Fabio Rigali iz Gargazona (Italija).

²²⁷ CAMPBELL et. al: 2009, 323 i 333.

3. Idejno rješenje gradnje klavikorda

Povijesni pregled razvoja klavikorda kao instrumenta i tehnika gradnje bili su neophodni uvod glavnom dijelu ovog rada: idejnom rješenju gradnje klavikorda. On objašnjava graditeljske i konceptijske odluke donesene prilikom pripreme za izradu klavikorda u glazbalarskoj radionici tvrtke Atelier Pavlinić u kojoj je kao pomoćni glazbalar zaposlen autor ovog rada. Izrada klavikorda će u nastavku biti sagledana i objašnjena s tehničkog, tehnološkog, akustičkog i povijesnog stanovišta. S obzirom na to da dotični instrument nije zamišljen kao replika postojećeg ili povijesnog glazbala, svaka graditeljska odluka donesena prilikom oblikovanja instrumenta podložna je izmjeni u odnosu na tradicionalne ili očekivane tehnike izrade. Odluke o odstupanju od tradicionalnog načina rada u svrhu optimizacije troškova, poboljšanja performansi ili udovoljavanja osobnim estetskim preferencijama, kao i odluke o strogom repliciranju tradicije bit će objašnjene i evaluirane u duhu graditeljskih mogućnosti, ali i suvremenih potreba i ukusa.

Atelier Pavlinić privatna je tvrtka u vlasništvu majstora-glazbalara Zlatka Pavlinića koji je druga generacija graditelja instrumenata. Tvrtka se bavi održavanjem, popravcima, restauracijom i gradnjom mehaničkih instrumenata s tipkama te prodajom rabljenih glazbala. Radionica tvrtke glazbalarska je radionica opremljena drvodjeljskim i metalurškim alatom, kao i specijaliziranim glazbalarskim alatima. Budući da je restauracija i gradnja glazbala osnovna djelatnost tvrtke, radionica je usmjerena uporabi tradicionalnih tehnika rada koje od povijesnih odmiču tek uporabom suvremenog električnog alata u vidu različitih vrsta električnih ručnih i stacionarnih bušilica, pila i tokarskih strojeva. Kroz radionicu Ateliera Pavlinić, od njenog osnutka 2008. godine do danas, ekstenzivne servisne i restauracijske zahvate prošlo je preko 300 glazbala, a od najvećeg su značaja fortepijano Nannette Streicher iz 1819. godine, orgulje iz Hajdine i s Korčule te četiri čembala i jedan spinet izrađeni za privatne naručitelje i javne koncertne ustanove diljem Hrvatske i inozemstva. Atelier Pavlinić ima i dugotrajnu uspješnu suradnju s glazbenim festivalima kao što su Dubrovačke ljetne igre (Dubrovnik i okolica), Glazbene Večeri u Svetom Donatu (Zadar), *Korkyra Baroque Festival* (otok Korčula i poluotok Pelješac), Varaždinske barokne večeri (Varaždin i okolica), Samoborska glazbena jesen (Samobor), Ljetne priredbe (Grad Krk), Fest Jazza Koprivnica (Koprivnica) te profesionalnim ansamblima kao što su Zagrebački solisti, Zagrebačka filharmonija, kvartet čembala Ansambli *Forza* i mnogi drugi. Posljednjih godina, tvrtka bilježi porast interesa za instrumente tipa čembala, u što ulaže razvojem vlastitih tehničkih rješenja i izradom instrumenata specifičnog i

prepoznatljivog vizualnog i zvučnog identiteta postignutog kombiniranjem tradicionalnih tehnika gradnje čembala i klavira.

Prvi korak u izgradnji instrumenta je odabir (1) tipa, (2) uzora ili (3) modela glazbala kakvo graditelj instrumenata planira izraditi. (1) Tip glazbala bi u ovom slučaju bila najosnovnija kategorija koja podrazumijeva osnovni opseg glazbala u vidu broja tonova na klavijaturi, vezanog ili slobodnog tipa klavikorda i okvirnog perioda nastanka koji se želi replicirati. (2) Uzor je kategorija koju shvaćam kao osnovu koja će se uporabom kombiniranih povijesnih i modernih graditeljskih rješenja odnositi prema izvorniku kao cilju ostvarenom uz uporabu modernijih rješenja i tehnoloških procesa izrade, pri čemu se glazbalar referira na jedan, točno određen instrument ili grupu sličnih instrumenata od kojih preuzima tehnička rješenja i karakteristike stvarajući novi instrument. (3) Model je uzor, također točno određenog instrumenta, koji se replicira vjerno uz minimalne preinake u sastavu i načinu izrade koje uvjetuje trenutna situacija ponude materijala i dostupnih tehničkih rješenja, ostajući maksimalno dosljedan izvornoj ideji. Suvremeno glazbalarstvo se u najvećoj mjeri oslanja na drugi tip izrade koji graditelju daje maksimalnu pomoć u izradi i od njega ne iziskuje rješavanje većih tehničkih, geometrijskih ili mehaničkih problema, a ne obvezuje ga na slijepo repliciranje modela koji mora biti ostvaren uporabom identičnih materijala i tehnika izrade. Stoga je put prema izgradnji glazbala o kojem će biti govora u ovom radu najefikasnije ostvariti izradom instrumenta prema povijesnom uzoru, po potrebi mijenjajući neke njegove karakteristike u skladu s tehničkim zahtjevima, tehnološkim mogućnostima i osobnim preferencijama.

Odabir uzora prema prethodno objašnjenom drugom modelu izrade glazbala iziskuje određene odluke koje potpadaju pod najosnovnije karakteristike izbora tipa glazbala, čime ćemo suziti izbor i potragu za točno određenim instrumentom kao uzorom za izradu novog instrumenta. Ovom koraku treba pristupiti vrlo metodično kako bi se u konačnici donijela odluka koja neće produljiti posao u nekoj fazi rada u kojoj bi promjena uzora iziskivala investiciju dodatnog vremena i/ili novca. Za početak, potrebno je ukratko razmotriti prednosti i mane vezanih i slobodnih klavikorda, potom odabrati period i na kraju stil izrade uzora koji će poslužiti kao uzor za izradu novog klavikorda.

Prednosti vezanih klavikorda su manja količina potrebnog materijala i vremena izrade, što rezultira i kraćim i rjeđim periodom ugodbe zbog manjeg broja žica. S druge strane, kako vezani klavikordi koriste jedan par žica za dobivanje više uzastopnih tonova, potrebna je veća preciznost izrade kako bi se ionako malen stupanj podešavanja geometrije instrumenta, dozvoljen kod vezanih klavikorda, u potpunosti izbjegao ili sveo na minimum. No, kraće poluge tipaka slobodnog klavikorda njegovu mehaniku čine znatno mekšom za sviranje,

odnosno gotovi instrument je podatniji, precizniji i izvedbeno osjetljiviji. Slobodni klavikord mora imati znatno kruću konstrukciju i armaturu rezonantne ploče kako bi se izbjeglo uvijanje korpusa glazbala uslijed djelovanja pritiska kojim žice djeluju na kućište instrument.²²⁸

Slobodni klavikordi, osim već spomenutih izvođačkih prednosti, uz nešto veći opseg izrade i materijalne troškove, omogućuju veću toleranciju podešavanja, odnosno trpe relativno malu dozu nepreciznosti pri izradi. Ipak, znatno veći opseg žica instrumenta u velikom broju slučajeva rezultira bržim trošenjem i propadanjem instrumenata, dok klavikordi s dijagonalno postavljenim žicama nerijetko pokazuju deformacije konstruktivnih i nosivih elemenata do te mjere da poluge tipki s tangentama više ne dodiruju žice klavikorda. Razlika u duljini poluga tipki slobodnog klavikorda rezultira problemom regulacije težine tipaka, što se djelomično može riješiti postavljanjem vodilice tipki pod određenim kutom u odnosu na klavijaturu. Zbog svih navedenih mana slobodnih klavikorda, jasno je zašto su se do kraja 18. stoljeća nastavili paralelno proizvoditi dvostruko vezani i slobodni klavikordi.²²⁹ Uz sve navedeno, slobodni klavikordi s 4' žicom u basovom registru glazbala imali su neugodan prekid kontinuiteta tona na prijelazu iz basovog u srednji dio opsega, što im je dodatno kvarilo ukupnu zvučnu sliku.²³⁰

Kao uzor za izradu klavikorda u sklopu ovog rada odabrao bih glazbalo njemačke ili švedske provenijencije s karakteristikama tipičnima za 18. stoljeće jer su ove zemlje pokazale najveći stupanj razumijevanja i usavršavanja klavikorda na vrhuncu popularnosti ovoga glazbala. Odluka je donesena na temelju niza činjenica prikupljenih pri izradi ovog rada. Primarno, trostruko i četverostruko vezani klavikordi iziskuju izniman stupanj preciznosti izrade koji ne želim postavljati kao uvjet uspješnosti pred graditelja s malo iskustva u izradi instrumenta koji prvi puta gradi. Također, instrumenti manjih dimenzija kakvi su klavikordi 15., 16. i 17. stoljeća pokazuju znatno slabije akustičke karakteristike u odnosu na klavikorde 18. i 19. stoljeća [Tablica 3.a]. Dvostruko vezani i slobodni klavikordi druge polovice 18. stoljeća predstavljaju najuspjelija ostvarenja gradnje klavikorda do današnjih dana zbog idealnog omjera složenosti izrade, izražaja i dimenzija i nedostataka u vidu duljeg vremena ugodbe, njene smanjene stabilnosti i problema s izdržljivošću konstrukcije. Ipak, stava sam da se implementacijom određenih tehničkih rješenja prikupljenih istraživanjem povijesti gradnje klavikorda ovi problemi mogu svesti na minimum, ako ne i potpuno otkloniti, čime u konačnici ostaje instrument boljih karakteristika uz prednosti jednostavnijeg glazbala.

²²⁸ BRAUCHLI: 2005, 146-147.

²²⁹ *ibid.*: 147-148.

²³⁰ HANDS: 1967, 89.

Klavikordi 18. stoljeća su instrumenti koji s lakoćom izvode širok spektar repertoara. U slučaju dvostruko vezanih ili manjih slobodnih klavikorda, konstrukcija im nije preopterećena uslijed velikog opsega tonova kao kod velikih slobodnih klavikorda 19. stoljeća, dok im geometrija poluzja omogućuje izvođenje finih dinamičkih i artikulacijskih nijansi u čitavom opsegu, što također nije općenita odlika klavikorda 19. stoljeća.

Klavikord Parametar	Frédéric Bal - Antony Sidey (Pariz, 1980) slobodni cca 17/18 st.	Ducornet - Hubert (Pariz, 2007) veliki vezani cca 17.st.	Zuckerman: “King of Sweden” (1981) srednje velik vezani cca 16. st.	Bavington: “Medieval” mali vezani cca. 15. st.
Brzina tangente	<ul style="list-style-type: none"> dijagram brzine oblika zvona (veći u sredini i manji na krajevima) 	<ul style="list-style-type: none"> brzina raste sa visinom tona nejednak raspon brzina u svim registrima 	<ul style="list-style-type: none"> ravnomjerna brzina u svim registrima 	<ul style="list-style-type: none"> sporiji u odnosu na druge (malen i kratkih poluga)
Razina zvučne snage	<ul style="list-style-type: none"> 30–60 dB u basu 15–45 dB u diskantu pad prema diskantu 	<ul style="list-style-type: none"> 20–55 dB najveću snagu postiže u srednjem registru pad prema diskantu 	<ul style="list-style-type: none"> slično DH – nešto jači bas pad prema basu 	<ul style="list-style-type: none"> najujednačeniji u registrima oko 5 dB tiši u odnosu na DH i ZK
Vrijeme zadržavanja tona	<ul style="list-style-type: none"> najdulje pad prema diskantu 	<ul style="list-style-type: none"> ujednačeniji dijagram zadržavanja tona (manje razlike među registrima) 	<ul style="list-style-type: none"> još ujednačeniji dijagram zadržavanja 	<ul style="list-style-type: none"> najkraće vrijeme

Tablica 3.a: Prikaz akustičkih svojstva klavikorda 15., 16., 17., i 18. stoljeća.²³¹

Odabir točno određenog uzora instrumenata koji će se graditi može se činiti kao zadatak bez granica ili zapreka u okvirima sačuvanih primjeraka računamo li da je korpus pohranjenih glazbala vrlo velik, ali realno stanje upućuje na sasvim drugačiju sliku. Naime, kod izrade bilo kakve tehničke tvorevine, potrebno je imati nacrt proizvoda koji se izrađuje. Nacrte klavikorda moguće je dobiti preko institucija u kojima se povijesni instrumenti čuvaju ili specijaliziranih trgovina opreme i alata za povijesna glazbala s tipkama. Muzejska ponuda podrazumijeva dobavljanje neke vrste nacrta, ovisno o razini pripreme koju je dotična institucija odabrala izraditi u skladu s mogućnostima i potražnjom, a otvara specifičnu mogućnost odabira točno određene inačice ili tipa glazbala. S druge strane, moguće je da tehnička dokumentacija nije

²³¹ Tablica je izrađena prema ALLESANDRO: 2008. 8-12.

dostupna za svako glazbalo koje institucija čuva u svojoj zbirci te razina kvalitete izrade nije nužno visoka jer primarna djelatnost te institucije nije usmjerena izradi tehničke dokumentacije već čuvanju postojeće, bez obzira na stanje. Kupovina nacrtu od specijaliziranih trgovina pruža znatno manju raznolikost u pogledu tipa i modela instrumenta koji se može odabrati. Štoviše, čini kompendij izabranih modela koji je pripremio netko drugi, ali je razina pripreme tehničke dokumentacije preciznija jer je izrađena prema važećim suvremenim standardima koji podrazumijevaju kompatibilnost s ručnom ili strojnom izradom te aktualnom ponudom i potražnjom tržišta. Stoga, izbor instrumenta svodi se na komercijalno dostupnu ponudu specijaliziranih trgovina.

Idući problem s kojim se susrećemo je malen broj dotičnih trgovina, od čega se kvalitetom i statusom kao najbolji izbor doima njemačka tvrtka Marc Vogel GmbH koji u svojoj ponudi ima nacрте desetak klavikorda koji odgovaraju gore postavljenim zahtjevima [Tablica 3.b].

Među ponuđenim uzorima, sklon sam birati instrumente koji nemaju puni opseg od 6 oktava (F_1-f^3) jer su konstrukcije takvih klavikorda pod najvećim rizikom pojave vektorskih iskrivljenja uzrokovanih napetošću žica. Idealnim mi se čini opseg tonova $C-d^3/f^3$ jer glazbala daje konkretan raspon bez prevelikog naprezanja konstrukcije. Također, zbog jednostavnosti izrade skloniji sam prednost dati slobodnim pred dvostruko vezanim klavikordima jer na njima nema izvođačkih ograničenja, a postava tangenti i poluzja dopušta podešavanje i nakon faze izrade, koja unatoč mogućem podešavanju i dalje mora biti odrađena precizno i kvalitetno. Nadalje, s obzirom na to da planiram inkorporirati obilježja germanske i švedske škole gradnje klavikorda, kao i neka rješenja graditelja Davida Tannenberga, u konačnici smatram da je najsvrsishodnije kao uzor odabrati djelo graditelja Philipa Jacoba Speckena koji je glazbalarski zanat izučio u Dresdenu, zadržavši mnoga obilježja gradnje klavikorda karakteristična za njemačku tradiciju uz odmak prema švedskoj tradiciji u vidu korištenja dijagonalnog smjera pružanja godova na rezonantnoj ploči. Ovaj model sam odabrao i iz praktičnog razloga dostupnosti pretpreglednog nacrtu kakav za druge modele nije bio dostupan. Da je pretpregledni prikaz kojim slučajem bio dostupan za sva glazbala, vjerojatno bih se u konačnici odlučio za veći Silbermannov ili neki od Hubertovih modela jer su glazbala ovih graditelja često apostrofirana kao najveća ostvarenja gradnje klavikorda u povijesti.

Speckenov model, čiji je nacrt dostupan [Slika 3.1.1.a], slobodni je klavikord raspona $C-d^3$ koji, kako je ranije rečeno, posjeduje glavna obilježja germanskih klavikorda, uz dijagonalno postavljene godove daske rezonantne ploče. Detalji izrade i preinaka ovog glazbala bit će razmotreni u nastavku i popraćeni metodično objašnjenim dostupnim mogućnostima i argumentiranim krajnjim odabirom rješenja koja kanim inkorporirati u ovo glazbalo ili pak

sačuvati kako je graditelj izvorno zamislio. Također, ovaj nacrt pruža obilje korisnih detalja kao što su promjeri i materijal izrade žica te određenih dijelova konstrukcije i kućišta, što tek rijetki nacrti drugih razmatranih glazbala otkrivaju ili propisuju.

Graditelj	Godina nastanka	Širina (mm)	Duljina (mm)	Visina (mm)	Tip	Opseg	Autor nacrt a i mjesto pohrane izbornika
H. A. Hass	1728.	1515	432	145	2x vezani	C-f ³	Rase, Berlin
Anders Wahlström	1732	1143	341	117	2x vezani	C-c ³	Wolff, Stockholm
Gottfried Silbermann	1740.	1420	455	145	Slobodni	C-e ³	Singer, Leipzig
Phillip Jacob Specken	1743.	1460	440	134	Slobodni	C-d ³	Wolff, Stockholm
Anonimni	c. 1745.	1487	444	153	Slobodni	C-e ³	Wolff, Stockholm
Anonimni	c. 1750.	1090	325	108	2x vezani	C/E-c ³	Stockholm, Wolff
J. A. Hass	1756.	1586	465	?	2x vezani	C-d ³	Washington
J. C. Gerlach	1756.	1730	550	160	Slobodni	F ₁ -f ³	Martin, Edinburgh
J. A. Hass	1761.	1740	555	167	Slobodni	F ₁ -f ³	Clarke, London
J. A. Hass	1763.	1755	558	170	Slobodni	F ₁ -f ³	Loucks, Edinburgh
Anton Römer	1774.	1025	330	100	Slobodni	C/E-d ³	Lorenz, Beč
Johann H. Silbermann	1775.	1337	490	144	Slobodni	F ₁ -f ³	Mace, Nürnberg
Anonimni	c. 1780.	1146	363	85	2x vezani	C-e ³	Gemeentemuseum Den Haag
Christian G. Hubert	1784.	1410	368	128	2x vezani	C-g ³	Rase, Berlin
Christian G. Hubert	1784.	1290	350	116	2x vezani	C-f ³	Edinburgh, Loucks
Christian G. Hubert	1789.	?	?	?	2x vezani	C-g ³	<i>Germanisches Nationalmuseum, Nürnberg</i>
Johann Bohak	1794.	1500	475	164	Slobodni	F ₁ -f ³	Barnes, London
J. C. G. Schiedmayer	1796.	1540	485	133	Slobodni	F ₁ -g ³	Koster, Boston

Tablica 3.b.: Prikaz osnovnih mjera klavikorda čiji su nacrti komercijalno dostupni²³²

²³² <https://www.vogel-scheer.de/en/drawings/8-1-2-drawings-for-clavichord-fretted/>

3.1. Korpus

Korpus instrumenta njegov je cjelokupan vanjski dio sastavljen od kućišta, postolja i poklopaca instrumenta. U kućištu instrumenta nalaze se konstrukcijski elementi glazbala, njegov mehanizam te akustički dijelovi kao što su žice i rezonantna ploča. U osnovi, korpus glazbala uvijek služi kao omeđeni volumen prostora u koji se postavljaju svi dijelovi glazbala, dok samo kućište može i ne mora imati utjecaja na ukupnu zvučnu sliku glazbala. Kod aerofonih instrumenata s tipkama kao što su orgulje, pozitivi i harmoniji, korpus služi raspodjeli dijelova i njihovom očuvanju od kontaminacije i prebrzog propadanja. Kod kordofonih instrumenata s tipkama, korpus ima i akustičku funkciju, a način njegove izrade doprinosi karakteru zvuka instrumenta kao gotovog glazbenog proizvoda, što potvrđuje i istraživanje R. A. Handsa koje je pokazalo kako je klavikord s kućištem glasniji u odnosu na klavikord bez kućišta.²³³

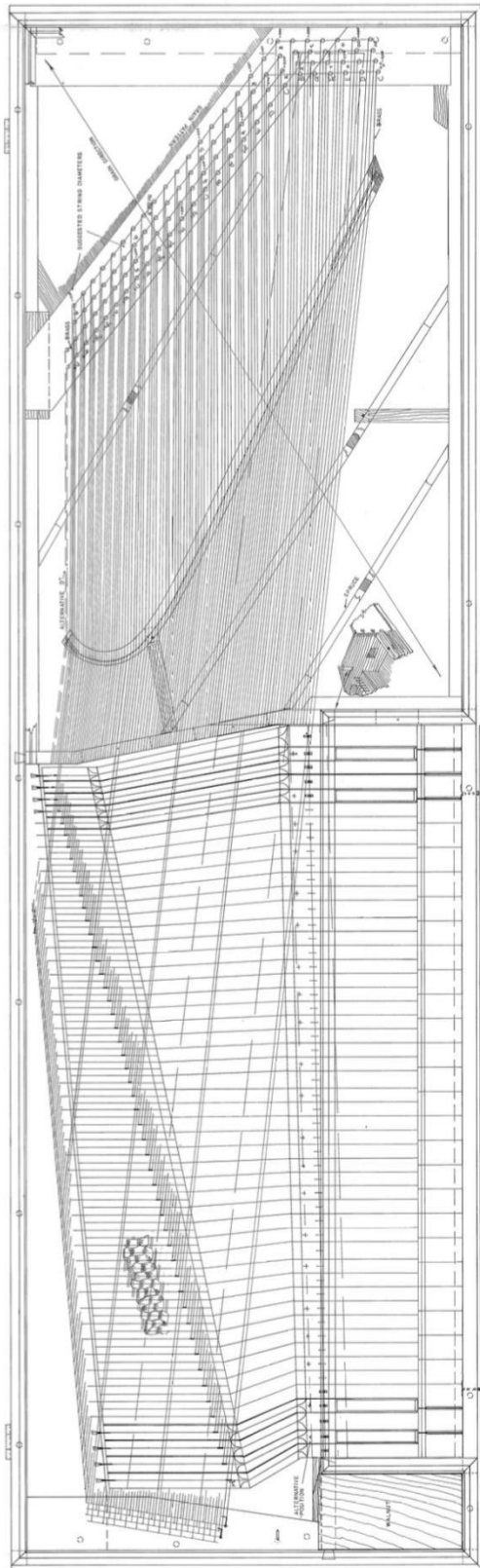
Tradicija gradnje klavikorda 18. stoljeća fiksno je pričvršćivanje nogu glazbala za bazu kućišta, što mi djeluje kao najpraktičniji način držanja glazbala na visini prikladnoj za sviranje. Druga opcija je izraditi postolje na koje bi se klavikord odlagao za vrijeme korištenja. Ovakav način povezivanja smatram nepraktičnim jer u slučaju seljenja ili pomicanja instrumenta može doći do njegova oštećivanja ako se isti prvo ne makne s postolja. Također, instrumenti koji nisu imali vlastito postolje uglavnom su glazbala 15., 16. i 17. stoljeća koja su zbog svojih dimenzija mogla stajati na većini stolova ili komoda svojega vremena. U današnje vrijeme više smisla ima koncipirati klavikord s vlastitim postoljem koje mu osigurava stabilnost i fiksnu visinu te lako rastavljanje u slučaju potrebe premještanja s uobičajenog mjesta uporabe.

3.1.1. Kućište

Povijesni pregled gradnje klavikorda pokazao je da nema jednoznačnog zaključka o tome koje je drvo najbolje ili najčešće korišteno u izradi klavikorda. Uglavnom se radilo o mekom i jeftinom drvu poput drva četinjača, dok su neki graditelji 18. i 19. stoljeća koristili skuplje vrste tvrdog drva kao što su hrast, kesten ili bukva. Uzmemo li u obzir da je jedan od glavnih zahtjeva da instrument, bez obzira na svoje dimenzije, bude lagan, idealno mi se čini ići srednjim putem, odabirom drva koje je čvrsto i stabilno, a ne preteško. U izradi korpusa klavikorda koristio bih daske od lipovog drva izrezane na prikladne dimenzije debljine deset milimetara. Spojevi bočnih stranica bili bi izrađeni tehnikom ureza i čepa koji je jedan od najčvršćih spojeva u stolarstvu, a često se koristi da poveže dva komada drva pod pravim

²³³ HANDS: 1967, 96.

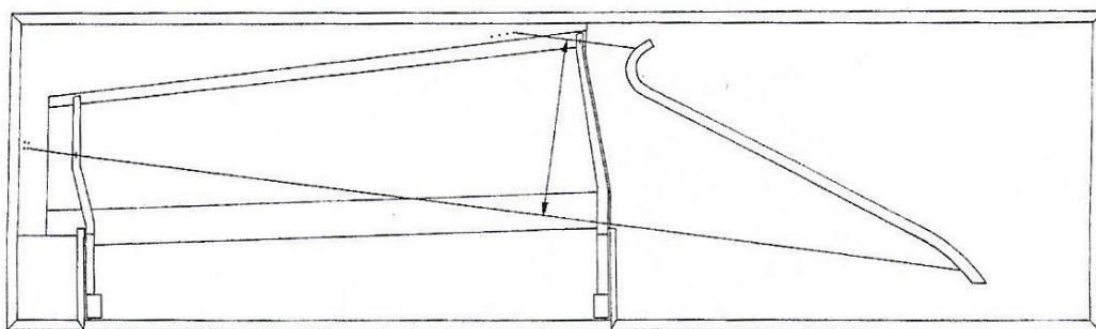
kutom, pri čemu se jedan kraj umeće u drugi. Ovaj spoj učvršćuje se ljepilom, a može se, po potrebi, dodatno učvrstiti i klinovima.



Slika 3.1.1.a.: Nacrt klavikorda Phillippa Jacoba Speckena iz 1743.

3.1.2. Konstrukcija

Sačuvani povijesni instrumenti 18. i 19. stoljeća često su stradavali zbog izobličenja i preinaka koje onemogućuju korištenje zatečenog stanja kao uzora za izradu novih glazbala.²³⁴ Izobličenja kućišta koja spominju Campbell i suradnici počela su se događati u trenutku kada se žice počinju postavljati dijagonalno na smjer protezanja godova kućišta klavikorda. Ovaj problem moguće je riješiti inkorporiranjem Tannenbergovog rješenja ukruta kućišta glazbala. Ukruta u obliku velikog rebra postavlja se od gornjeg lijevog do donjeg desnog kuta kućišta, suprotno smjeru protezanja žica, dodirujući dno samo na rubovima i u sredini. Ovaj tip ojačanja korpusa daje čvrstoću dnu protiv uvijanja, čime i okvir kućišta dolazi u znatno manju opasnost promjene izvornog oblika. Ojačanje kućišta glazbala, upareno s gredom vijaka za ugodbu izrađenom od punog tvrdog drva ili tehnikom laminiranja otvara mogućnost opremanja klavikorda mjedenim ili čeličnim žicama jer korpus ojačan gore opisanom tehnikom može podnijeti veću napetost žica od one koju bi maksimalno mogao podnijeti instrument s neojačanim kućištem kakvo je bilo standard u 18. i 19. stoljeću.



Slika 3.1.2.a: Shematski prikaz smjera protezanja žica klavikorda

3.1.3. Vizualna sastavnica

U prijašnjim poglavljima bilo je govora o raznovrsnim načinima i stilovima izrade završne obrade kućišta klavikorda. Korpusi su mogli biti bojani ili obloženi furnirom, ukrašavani intarzijama od plemenitog drva, metala, kornjačevine ili kosti, rozete su mogle pokrivati otvore na rezonantnoj ploči, a poklopci su se s unutrašnje strane ukrašavali pozlatom, drvenim, sedefnim ili intarzijama od kornjačevine, a ponekad i oslikavali akvarelima ili uljanim slikama. Završna obrada klavikorda nerijetko je odražavala status instrumenta i graditelja, dok su se klavikordi 18. i 19. stoljeća postupno obrađivali raskošnijim vanjštinama, pokušavajući time simulirati stil skupljih instrumenata kakvi su bili kvadratni klaviri.

²³⁴ CAMPBELL et. al: 2009, 333.

Klavikordi 18. stoljeća uglavnom su bili furnirani, odnosno obojani uporabom vodenog ili špiritnog močila za drvo i lakirani. Ovaj postupak podrazumijeva izradu kućišta od plemenitog drva poput tikovine ili orahe, nijansiranje i lakiranje ili pak presvlačenje cjelokupnog korpusa instrumenta tankim listom drvenog furnira neke plemenite sorte drva te toniranje i lakiranje. Problem ovih tehnika je što su u slučaju uporabe plemenitog drva instrumenti vrlo skupi i teški, dok furniranje zahtijeva uporabu vrlo velikih preša koje mogu držati listove furnira na mjestu dok ih ljepilo ne poveže za bazu. S obzirom na to da ni jedna ni druga opcija nije izvediva u uvjetima koje imam na raspolaganju, kućište klavikorda koji je tema ovoga rada bilo bi tonirano špiritnim močilom u boju dobivenu miješanjem praha močila palisandrovine u jednakom omjeru s prahom močila boje crnog orahe, čime bi se postigla crvenkasto-smeđa boja kakvu nerijetko nalazimo na instrumentima kasnog 18. i 19. stoljeća. Korpus bi s vanjske strane dobio rubne ukrase od profiliranih drvenih letvica koje bi se u konačnici prekrile listićima mjedi kao alternativa pozlati od 24 karatnog zlata, a unutrašnjost poklopca ostala bi u boji drva lakirana bezbojnim satenskim lakom jer na taj način dobivamo pripremljenu površinu u slučaju da se odluči izraditi slika na unutrašnjosti glazbala.

3.2. Mehanika

Mehanika bilo kojeg instrumenta posrednik je između svirača i aktivnih akustičkih dijelova glazbala, konkretno, žica na klavirima, čembalima, klavikordima i drugim srodnicima, odnosno sviralama orgulja ili jezičcima harmonija i harmonika. Kao takva, mehanika mora biti izrađena precizno, reagirati brzo i precizno i biti podatna kako bi vjerno prenijela svaku željenu nijansu manualnog rada svirača. Mehanika klavikorda je prilično jednostavna, a sastoji se od okvira poluzja tipaka: niza poluga s ugrađenim tangentama s jedne strane i tipaka s druge, a zbog spomenute jednostavnosti, ona tek neznatno povećava brzinu udara ljudskog prsta²³⁵, zbog čega je pobuda žice relativno slaba, a zvuk tih. Brzina udara tangente o žicu klavikorda kreće se između 1,2 i 1,6 m/s,²³⁶ a ona određuje amplitudu titraja žice, a time i glasnoću instrumenta.²³⁷ Također, klavikord posjeduje mehaniku koja proizvodi visoku razinu buke (šuma, smetnji) u odnosu na razinu korisnog zvuka koju instrument proizvodi, a glazbalo često zvuči kao da je van ugodbe zbog ovisnosti visine tona o jačini udara²³⁸, omogućujući sviraču

²³⁵ ALLESANDRO: 2009, 4.

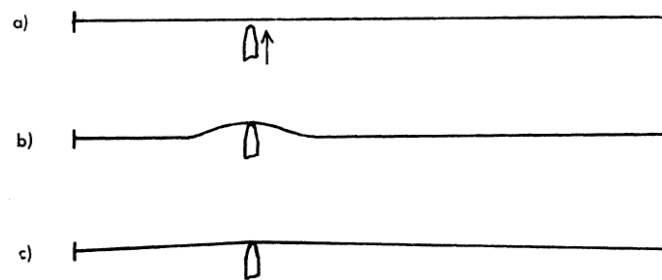
²³⁶ ALLESANDRO et al.: 2008, 201–213.

²³⁷ CAMPBELL et. al: 2009, 311.

²³⁸ VÄLIMÄKI et al.: 2000, 1.

izvedbu ekspresivne tehnike nalik vibratu. Također, 15 do 20 milisekundi nakon udarca tangenta odskoči od žice, što je još jedan mogući razlog prigušenog tona klavikorda.²³⁹

Snaga tona klavikorda uvjetovana je i činjenicom da se dio uložene energije udarca gubi na rastezanje žice koje se događa prilikom aktivacije mehanizma glazbala.^{240,241} (a) Tangenta putuje prema žici uslijed djelovanja kinetičke energije koju prst prenosi na tipku, odnosno na mehaniku glazbala. (b) Izbacivanjem poluge tipke iz stanja mirovanja, tangenta udara o žicu i zaustavi se dok sva kinetička energija nije prešla u elastičnu potencijalnu energiju žice. Žica prvo počinje titrati na mjestu udara te se vibracija prenosi longitudinalno u oba smjera prema pričvršnim mjestima žice: klinu grede žica i mosta glazbala. (c) Konačan položaj tangente i žice rezultira stabilnim tonom koji se razvija tek kad se vibracija prenese na čitavu duljinu žice, a njegova visina može se blago mijenjati, čime nastaje podrhtavanje tona po kojemu je klavikord poznat.



Slika 3.2.a: Promjene položaja žice uslijed udara tangente

Teže poluge tipaka izrađene od tvrdog drva daju dulje zadržavanje tona jer povećavaju amplitudu titranja žice, dok lake poluge tipaka izrađene od mekog drva svojom elastičnošću pretvaraju prst u prigušivač. R. A. Hands spominje kako je njegovo istraživanje pokazalo da idealna masa poluge tipke iznosi 90 grama, s prevagom bliže kraju poluge tipke na kojem se nalazi tangenta.²⁴²

Akustički gledano, mehanika klavikorda je najneučinkovitija mehanika u svijetu mehaničkih instrumenata jer dio energije vibracije žice apsorbira sama poluga i prst svirača. Također, akustička neujednačenost još je jedna loša odlika ove mehanike jer je diskant klavikorda redovito znatno tiši od basa. Produljenjem poluge tipke ili jačim udaranjem ova razlika bi se mogla anulirati, ali bi ovakvo rješenje rezultiralo prevelikom razlikom u visini tona i dugoročno oštećivalo mehanizam i žice instrumenta.²⁴³ Rudimentarnost ove mehanike

²³⁹ THWAITES – FLETCHER: 1981, 1477.

²⁴⁰ HANDS: 1967, 90.

²⁴¹ Vidi sliku 3.2.a.

²⁴² HANDS: 1967, 96.

²⁴³ CAMPBELL et. al: 2009, 311.

vidljiva je i iz njene geometrije, pri čemu veći klavikordi nikada nemaju vezani bas jer je udaljenost između dva polutona prevelika da bi se premostila dvama polugama na istom paru žica.²⁴⁴

Pravokutni okvir polužja tipaka mora biti čvrst, stabilan te precizno izrađen kako bi osiguravao pravilan položaj tipaka te lagan i jednolik hod poluga tipaka. Kako je bilo govora u opisnom dijelu ovog rada, okvir treba biti izrađen od tvrdog drva, za što mi se najpogodnijom čini bukovina koju karakterizira čvrstoća i otpornost na promjenu oblika zbog ravne, pravilne i guste strukture njenih godova. Klackalicu poluga tipki sklon sam koncipirati prema dvama Adlungovim principima. Prvi je izraditi zaobljenu gornju površinu grede naspram tradicionalnije ravne, te je opremiti debelom mjedenom žicom koja se proteže po sredini gornje plohe klackalice. Uporabom ove metode moguće je dobiti točno mjesto prevage svake tipke i učiniti instrument znatno preciznijim i lakšim za sviranje. Također, balansne vodilice tipaka koje se nalaze na klackalici polužja tipaka postavio bih prema Adlungovom principu postavljanja u dva reda, kako je običaj i na suvremenim instrumentima s tipkama, jer se na ovaj način lakše ujednačavaju mjesta prevage poluge tipke i međusobne visine tipaka u svojim dvjema mrtvim točkama. Klackalicu poluga tipki postavio bih u korito mehanike pod kutom koji bi slijedio kut stražnjih krajeva poluga tipki kako bi sve tipke bile postavljene točno na težišnici svoje prevage. Potporna greda s gornje strane bila bi obložena trakom od pusta koja služi kao prigušni element udaraca koji nastaje uslijed naglog prestanka sile na tipku i njenog povratka u stanje mirovanja, dok sam usmjernike tipaka sklon koncipirati prema Hubertovom načelu koristeći metalne uglavnike koji bi izgledali poput malih čavala koji bi točno određivali smjer kretanja svake poluge tipke sa stražnje strane. Stražnji kraj poluga bi se prema Hubertovu modelu oblagao kožom kako bi mehanizam u konačnici bio nečujan, čime se razina buke koju klavikord stvara svodi na najmanju moguću.

3.2.1. Opseg i menzura

Kako je bilo govora u dijelu vezanom uz odabir uzora po kojem će se graditi dotični klavikord, radi se o instrumentu s 52 tipke kromatske dispozicije tonova od C do d³ koji pokrivaju raspon od 4 oktave i velike sekunde. Dijatonske tipke bile bi 20 milimetara visoke, 120 milimetara duge i 22 milimetra široke, dok bi kromatske tipke bile visoke 8 milimetara, duge 75 milimetara i široke 15 milimetara. Poluge tipaka bile bi izrađene od punog komada lipovine i izrezane uporabom tračne pile na pojedinačne poluge u smjeru protezanja godova.

²⁴⁴ CAMPBELL et. al: 2009, 326.

Na ovaj način, debljina lista pile služiti će kao uniformna odrednica razmaka između tipaka, a cjelokupna širina klavijature tako bi iznosila 770 milimetara. Poluge svih tipaka mehanizma klavikorda potrebno je obraditi glodalicom s gornje strane u obliku klina kako bi im se djelomično reducirala masa bez gubitka čvrstoće. Donja strana poluga lučno se rezbari, nalik rebrima rezonantne ploče, čime se dobiva bolja elastičnost poluge koja amortizira prejake udarce i poluzi daje elastičnost prilikom izvedbe vibrata.

3.2.2. Tangente

Na kraju svake poluge tipke nalazi se okomita mjedena pločica blago romboidnog oblika duljine između 20 i 50 milimetara, a naziva se tangenta. Tangenta služi skraćivanju žice na njenu predviđenu zvučecu duljinu, a ujedno i pobuđuje žicu iz stanja mirovanja u stanje titranja. R. A. Hands navodi kako je ton klavikorda siromašan visokim alikvotima jer tangenta ne stvara velik kut istežanja žice prilikom zvučanja kao kod čembala²⁴⁵, što je istina s mehaničke strane, ali Hands zaboravlja da su tangente i žice klavikorda izrađene od metala. Budući da su metali praktički nestlačivi, ton dobiven nakon udara tangente o žicu uvijek je praćen spektrom harmonika bogatim visokim parcijalnim tonovima.²⁴⁶

Tangente klavikorda koji se planira graditi bile bi kupovne zbog preciznosti izrade i jednostavnosti. Radilo bi se o tangentama zaobljenog vrha visine 33 mm, širine 5,5 mm i debljine 1,5 mm koje svojim dimenzijama odgovaraju cjelokupnom rasponu glazbala od najdubljih do najviših tonova. Tangente bi se postavljale u rupe na krajevima poluga tipki koje bi bile prikladne veličine kako bi se tangente mogle samo usaditi u njih primjenom odgovarajuće sile. Bitno je izraditi rupe na točnim mjestima kako se kut udara tangente o žicu ne bi morao namještati savijanjem tangente ili postavljanjem pod kutom koji nije pravi u odnosu na smjer protezanja para žica jer to može trajno oštetiti tangentu ili proširiti rupu u kojoj ona počiva na poluzi tipke, pri čemu bi pri promjeni vlage i temperature ona mogla gubiti stabilnost i pravilan smještaj.

3.2.3. Vizualna sastavnica

Tipke mehaničkih glazbenih instrumenata s klavijaturom redovito su, sa svoje prednje i gornje strane, obložene materijalom koji omogućuje ugodan taktilni osjećaj pri sviranju i štiti drvenu osnovu poluge tipke od prebrzog trošenja uslijed konstantnog dodirivanja pri sviranju.

²⁴⁵ HANDS: 1967, 97.

²⁴⁶ ALLESANDRO et. al: 2006, 171-182.

Obloge tipaka obično su se izrađivale od plemenitih materijala poput egzotičnih sorti drva, primjerice ebanovine, limunovog ili ružinog drva, kao i koštanih i mineralnih struktura životinjskog porijekla poput slonovače, kornjačevine ili sedefa. Suvremenija gradnja instrumenata koristi jeftinije materijale na bazi polimera poput celuloida, bakelita ili plastike, koji su ujedno i otporniji na mehaničko trošenje.

Povijesno gledano, boja tipaka nije bila ustaljena niti normirana sve do uspona gradnje klavira u 19. stoljeću, kada klavijatura dobiva svoj upečatljivi crno-bijeli identitet. U ranom je periodu gradnje klavikorda korištena prirodna boja drva kod dijatonskih tipaka te su one bile žućkaste ili smeđe u 15. i 16. stoljeću, a tamno-smeđe do čak crne u 18. stoljeću, dok su kromatske tipke bile oblagane goveđom ili slonovom kosti žućkasto-bijele boje. U 19. stoljeću, gradnja klavikorda je pratila modu koju postavlja klavirska industrija, preuzevši bijele dijatonske tipke obložene slonovačom i crne kromatske tipke izrađene od pune ebanovine.

Na klavikordu o kojemu ovdje govorimo dijatonske tipke bile bi obložene furnirom od oraha debljine 2 mm, dok bi gornjišta kromatskih tipaka bila obložena slonovačom. Obloge dijatonskih tipki bile bi izrezivane iz komada debelog orahovog furnira koji bi bio brušen do željene glatkoće i lakiran s nekoliko slojeva temelja na nitro bazi. Ovim postupkom bi se brzo i efikasno zapunile pore u drvetu, dajući glatku i taktilno ugodnu površinu koja bi se u konačnici lakirala gotovom politurom od šelak smole. Ova kombinacija suvremenih i povijesnih tehnika daje vizualni rezultat povijesne tehnike, pri čemu se drvo politira uporabom prirodne smole, a zbog uporabe sintetičke podloge ne zahtijeva tako dugotrajan proces nanošenja i zaglađivanja podloge, također pružajući pokrovu tipaka bolju zaštitu od vlage i temperature.

Obloge bijelih kromatskih tipki bile bi izrađene od pokrova tipki starih klavira koji se čuvaju u radionici Ateliera Pavlinić. Zabrana eksploatacije slonovih kljova od kojih su se izrađivali razni uporabni i ukrasni predmeti na snazi je od 1989. godine na svjetskoj razini radi očuvanja populacije slonova diljem Afrike. Ipak, međunarodni zakon dozvoljava uporabu ovog materijala ukoliko je nastao prije navedene godine. Zbog svojih hidrofilnih osobina i povijesnih razloga, slonovača je i dalje popularan materijal u glazbalarstvu te se velike količine ovog materijala prenamjenjuju u skladu s opisanim pravilima. Budući da su kromatske tipke klavikorda manje u odnosu na dijatonske tipke klavira, od jednog komada slonovače bilo bi moguće dobiti barem dva pokrova za kromatske tipke klavikorda. S obzirom na spomenuta hidrofilna svojstva slonovače zbog poroznosti, za fiksiranje pokrova koristio bih sintetičko ljepilo za drvo otporno na vlagu, kako nakon godina uporabe pokrovi ne bi počeli ispadati sa svojih mjesta uslijed prodiranja vode u sloj ljepila i popuštanja veziva.

3.3. Akustika

3.3.1. Rezonantna ploča

Površina najdeblje žice klavikorda (oko 5 cm²) je premala da bi proizvela znatnu količinu zvuka. Stoga kordofoni instrumenti redovito imaju neku vrstu rezonatora koji povećava površinu žice kao izvora zvuka. U slučaju klavikorda, čembala, klavira, kao i svih njihovih srodnika radi se o rezonantnoj ploči sastavljenoj od rezonantne daske i rebara. Gibanje rezonantne ploče uzrokovano je vibracijom žica koje se ponašaju kao oscilator, sustav koji vibrira prilikom pobude. Kada se žica pobudi izbacivanjem iz stanja mirovanja pomoću mehanizma glazbala, valna deformacija putuje žicom brzinom od oko 200 do 300 ms⁻¹. Val se prenosi mostom na dasku rezonantne ploče koja zbog svoje napetosti i male debljine titra pravilno pojačavajući vibraciju žice i dajući glasniji ton nego što bi žica to bila u stanju titrajući sama. Sila koja djeluje na rezonantnu ploču proporcionalna je pritisku žice i kutu koji žica zatvara s mostom klavikorda. Zbog jednadžbe gibanja žice, spomenuti kut je usko vezan uz transverzalnu brzinu titranja žice naslonjene na most.²⁴⁷

Opisujući mehaniku klavikorda govorio sam o maloj glasnoći zvuka koji klavikord proizvodi. Maksimalna razina zvučnog tlaka koju je klavikord u stanju proizvesti iznosi između 50 i 60 dB mjereno s udaljenosti od jednog metra. Razlog male glasnoće zvuka su tanke i razmjerno labave žice, mala rezonantna ploča i rudimentaran mehanizam.²⁴⁸ Također, klavikord karakterizira i vrlo kratko vrijeme zadržavanja tona, pri čemu fundamentalna frekvencija tona zamire nakon tek malo više od jedne sekunde.²⁴⁹

U osnovi, rezonantna ploča je elastična membrana koja pojačava vibraciju žica, dajući glasniji ton. Žice klavikorda prelaze preko mosta, postavljenog na dasku rezonantne ploče, koji definira jedan kraj zvućećeg dijela žice i prenosi dio njenog titranja na rezonantnu ploču. Impedancija rezonantne ploče određuje njenu učinkovitost, a ovisi o relativnoj krutosti žica i daske rezonantne ploče. Prekruta rezonantna ploča preko mosta vraća većinu vibracija na žice i ne daje dovoljno glasan ton, dok suviše elastična daska rezonantne ploče daje vrlo snažan ton koji kratko traje. Također, zrak zarobljen između rezonantne ploče i dna instrumenta koji može imati odušnik u obliku jednog ili više otvora na dasci rezonantne ploče igra značajnu ulogu u ukupnoj krutosti rezonantne ploče dodajući joj na učinkovitosti.²⁵⁰ Spomenuti otvori na dasci rezonantne ploče klavikorda, kao i kod čembala, mogu biti prekriveni rozetom od pergamenta

²⁴⁷ ALLESANDRO: 2009, 1.

²⁴⁸ CAMPBELL – GREATED: 1987, 234-236.

²⁴⁹ VÄLIMÄKI et al.: 2000, 1.

²⁵⁰ CAMPBELL et. al: 2009, 309-310.

ili furnira. Rezonantna ploča klavikorda, uz pomoć mosta, bolje pojačava i prenosi visoke nego niske frekvencije²⁵¹, što je rezultat njene veličine. Akustička su istraživanja pokazala kako male rezonantne ploče klavikorda, spineta i virginala, koje najčešće iznose između jedne trećine i jedne polovine ukupne površine glazbala, nisu učinkovite u emitiranju niskih frekvencija.²⁵²

3.3.1.1. Daska rezonantne ploče

Daska rezonantne ploče klavikorda izrađuje se od birana drva, najčešće kvalitetnih komada četinjača kao što su omorike i čempresi kod talijanskih glazbala, te borovine, jele i smreke kod sjevernoeuropskih instrumenata. U prosjeku, daska rezonantne ploče debela je između dva i tri milimetra²⁵³, a varijacije su vjerojatno posljedica ručne izrade, a ne namjernog dizajna. Optimalno, rezonantna ploča bi trebala biti tanja u basu, a deblja u diskantu, dok je u većini slučajeva uglavnom jednolike debljine na cijeloj površini. Uporaba laka na dasci rezonantne ploče češća je praksa od ostavljanja sirovog drva izloženim. Osim toga što štiti drvo od kontaminacije i propadanja, lak mu daje i dodatni elasticitet.²⁵⁴ Pri odabiru drva od kojeg će se izrađivati daska rezonantne ploče poželjno je izabrati drvo stabla koje je raslo na velikoj nadmorskoj visini. Takva stabla posjeduju nešto gušću strukturu godova u odnosu na stabla koja su rasla u nizini te je količina nametnika koji su potencijalno mogli uništiti materijal manja. Godovi se moraju protezati po duljini daske od koje će se izrađivati daska rezonantne ploče jer je drvo u osi poprečnoj na godove čvrsto i tvrdo, dok je u osi uzduž njih savitljivo i fleksibilno, a i sklono pucanju ako je suho. Zbog navedenih karakteristika, godovi rezonantne ploče uglavnom se orijentiraju paralelno sa žicama glazbala jer na ovaj način postoji manja šansa iskrivljenja rezonantne ploče uslijed djelovanja sile napetosti žica. Korisno je napomenuti kako rezonantna ploča klavikorda nije ispupčena kao ona na klaviru, što je još jedan potencijalni razlog tišeg zvuka ovog glazbala.²⁵⁵

U svojem istraživanju iz 1969. godine R. A. Hands eksperimentirao je s tradicionalnim i suvremenim rješenjima graditeljskih problema na klavikordu pritom se osvrćući na rezultate u zvuku koje određena rješenja donose. Kod rezonantne ploče, Hands koristi dvije ploče, jednu izrađenu od drveta divovskog mamutovca/sekvoje i drugu izrađenu od mahagonija. Hands zaključuje kako (a) u srednjem registru, obje rezonantne ploče daju usporediv, ako ne i identičan zvuk; (b) u diskantu, rezonantna ploča od sekvoje daje znatno izdržaniji ton dok (c)

²⁵¹ VÄLIMÄKI et al.: 2000, 1.

²⁵² CAMPBELL et. al: 2009, 310.

²⁵³ THWAITES – FLETCHER: 1981, 1479.

²⁵⁴ HANDS: 1967, 93-94.

²⁵⁵ CAMPBELL et. al: 2009, 333.–335.

u basu, rezonantna ploča od mahagonija daje više volumena zvuka. U sklopu istoga rada, Hands istražuje utjecaj različitih vrsta lakova nanesenih na dasku rezonantne ploče na konačan zvuk glazbala, uspoređujući moderni lak na bazi poliuretana i tradicionalne lakove kao što su mješavina smole kritosjemenjača (*gum elemi*) i ulja terpentina. Prema Handsovim rezultatima, tradicionalna se inačica pokazala boljom jer pomaže neznatno produžiti trajanje tona glazbala.²⁵⁶

Rezonantna ploča se izrađuje od dasaka debljine dva do tri milimetra koje se lijepe skupa, tradicionalno životinjskim ljepilom, a u novije vrijeme i sintetičkim ljepilom za drvo. Životinjsko ljepilo i danas je čest odabir glazbalara jer pruža dobro prijanjanje i povezivanje čim se ohladi, a potpunu čvrstoću kad se potpuno osuši, što omogućuje brži nastavak rada na instrumentu²⁵⁷, dok suvremena ljepila pružaju čvrstoću i prijanjanje nekoliko sati od nanošenja, a potpunu čvrstoću tek nakon jednog dana sušenja. Prednost suvremenih ljepila je što se lako čiste u slučaju da isticure iz spojeva te su u konačnici otporna na promjene temperature i vlage, što prirodna ljepila nešto slabije podnose.

Također, postoji mogućnost laminiranja rezonantne ploče, što podrazumijeva izradu daske rezonantne ploče od dva ili više tanjih slojeva dasaka čiji su godovi orijentirani u različitim smjerovima. Ovim postupkom dobiva se otpornija rezonantna ploča, no taj proces zahtijeva uporabu velike preše, što znači da je ovakvu glasnjaču u uvjetima koji su mi na raspolaganju moguće dobiti jedino prenamjenom rezonantne ploče starog klavira.

Osobno, izradi rezonantne ploče bih pristupio prenamjenom stare rezonantne ploče klavira. Za ovakav korak imam nekoliko razloga. Primarno, uzimajući staru rezonantnu ploču klavira dobivam gotovu laminiranu dasku rezonantne ploče čije je drvo adekvatno suho i dugotrajno zaštićeno lakom. Ovakav komad, osim što smanjuje troškove i reciklira dijelove instrumenata koji nisu u uporabnom stanju, pruža mogućnost izrade dijela kakav inače ne bih bio u mogućnosti izraditi samostalno. Nakon izrezivanja na željene dimenzije (širina: 700 mm; duljina 440 mm) ona bi se stanjila uporabom električne debljače na debljinu od tri milimetra. Nakon stanjivanja na prikladnu debljinu, slijedilo bi postavljanje rebara i u konačnici lakiranje sintetskim lakom za rezonantne ploče kakav se koristi na klavirima. Razlog uporabe sintetskog laka u odnosu na prirodni kakav spominje Hands je minimalna razlika u performansama instrumenta uz prednost u pogledu praktičnosti sa stanovišta dostupnosti i bolje otpornosti na promjene vlage i temperature.

²⁵⁶ HANDS: 1967, 94.

²⁵⁷ CAMPBELL et. al: 2009, 335.

3.3.1.2. Most rezonantne ploče

Most rezonantne ploče je profilirana drvena greda klinastog oblika namijenjena skraćivanju žice na njenu zvučecu duljinu i prenošenju vibracija žica na dasku rezonantne ploče. Most je izrađen kao ravna ili blago savijena uska greda od punog tvrdog drva, a površina njegova presjeka iznosi oko jednog kvadratnog centimetra.²⁵⁸ Na gornjoj površini mosta nalaze se usmjerni klinovi žica koji osiguravaju stabilan položaj i prikladan kut nasjedanja žice na most koji ujedno osigurava i prikladan pritisak na dasku rezonantne ploče. U idealnom slučaju, most je izrađen iz jednog komada drva, a godovi mu se pružaju tako da čine pravi kut sa smjerom protezanja basovih žica instrumenta. Most može biti opremljen jednostrukim ili dvostrukim vodilicama žica, pri čemu jednostruke stvaraju silu koja izmiče most s daske, dok su dvostruke otporne na to jer se postavljaju dijagonalno, čime se sila vektorski oduzima.²⁵⁹

Most klavikorda kojeg bih gradio oblikom bi ostao vjeran izvorniku kakav se nalazi u nacrtu. Radi se o mostu zakrivljenom u basovom dijelu svoga opsega koji bih izradio koristeći bukovinu izrezanu na dimenziju, profiliranu uporabom električne glodalice i savijenu s jedne strane. Pri savijanju komada drva u željeni zakrivljeni oblik, treba voditi računa o nekoliko stvari. Drvena greda koja se savija mora biti prikladno pripremljena uporabom parne komore. Toplina u parnoj komori će omekšati lignin, biopolimer koji veže celulozna vlakna u drvu, zbog čega će drvo izgubiti na čvrstoći dok se ponovno ne ohladi. Vlaga u komori će omekšati celulozna vlakna kako bi nakon sušenja zadržala oblik u koji želimo formirati most. Uporabom ove tehnike smanjujemo vjerojatnost pucanja mosta prilikom zaobljivanja, u usporedbi s tehnikom koja koristi samo zagrijavanje drva. Kako bi drvo zadržalo željeni oblik, potrebno ga je formirati oko fiksne šablone koje će ga držati za vrijeme hlađenja i sušenja. Ovaj proces treba biti izveden postupno kako materijal ne bi puknuo zbog nagle promjene temperature i vlage.

Nakon procesa termoformiranja mosta, ostaje zalijepiti most na prikladnu lokaciju na pripremljenoj rezonantnoj ploči čija se površina, na području protezanja mosta, može pobrusiti kako bi se skinuo nanese lak i pomoću ljepila ostvario čvršći spoj mosta na dasku. Nakon postavljanja mosta na mjesto, postavljaju se vodilice žica koje bih koncipirao u parovima postavljenima dijagonalno, kako bi se sile koje napinju nosive klinove vodilica vektorski oduzele i produljile vijek instrumenta zbog bolje raspodjele sila na dasku rezonantne ploče.

²⁵⁸ CAMPBELL et. al: 2009, 326.

²⁵⁹ *ibid.*: 335-336.

3.3.1.3. Rebra rezonantne ploče

Rebra rezonantne ploče su ukрутно-nosivi elementi rezonantne ploče koji se postavljaju s donje strane daske rezonantne ploče. Izrađuju se od mekog drva kao što su smreka ili topola²⁶⁰, a služe učvršćenju i očuvanju oblika tanke daske rezonantne ploče te pravilnoj raspodjeli vibracija na cijelu površinu rezonantne daske. Najčešće se radi o drvenim letvicama stanjenim na rubovima kako bi bolje prenosile vibracije zvuka na svoje krajnje rubove i time pomagale raspodjeli vibracije žica s mosta na dasku rezonantne ploče. Postavljaju se ispod mosta, okomito na njega, a imaju maleni otvor sa strane koja se ljepilom pričvršćuje za dasku rezonantne ploče jer bi u suprotnom stvarale čvor na kojem rezonantna ploča ne bi obavljala svoju akustičku funkciju jer bi masa materijala mosta i rebra onemogućavala njeno slobodno titranje.

Rebra bih izradio prema gore navedenim pravilima postavljajući tri rebra na relativnu sredinu mjesta protezanja basovog, srednjeg i diskantnog dijela opsega žica. Tako bih osigurao pravilnu i ravnomjernu raspodjelu vibracija zvuka cjelokupnog opsega glazbala bez da se rezonantna ploča pretjerano ukruti i onemogući u pravilnom prijenosu vibracija žica.

3.3.2. Strunjenje

Strunjenje bilo kojeg kordofonog instrumenta jedan je od najdugotrajnijih, ali i najbitnijih dijelova gradnje i održavanja glazbala. Kordofona mehanička glazbala, u osnovi, uvijek posjeduju više žica nego tonova koje mogu proizvesti kako bi se pojačala snaga tona (trzalački mehanički kordofoni) ili bolje raspodijelila udarna sila na pojedinu žicu (kordofoni s udarnim mehanizmom). Strunjenje je preposljednji korak u izradi kordofonog glazbala, ali prva faza u otkrivanju njegova akustičkog identiteta, zbog čega je nerijetko praćena usputnim podešavanjima zbog relativne jednostavnosti pristupa čitavom glazbalu koji će nakon postavljanja svih žica biti fizički otežan ili čak onemogućen.

Strunjenje podrazumijeva postavljanje žica na njihove nosive klinove gdje će one biti fiksno zapete, postavljanje na pravilno mjesto na mostu te provođenje kroz vijke za ugodbu koji se zatim postavljaju u svoja odgovarajuća mjesta na gredi vijaka za ugodbu. Ovaj ukratko opisani proces mora se napraviti precizno i strpljivo kako bi svaka žica dobila svoje odgovarajuće mjesto na svim trima spomenutim mjestima, ali i izvršavala svoju funkciju prilikom aktivacije mehanizma glazbala.

²⁶⁰ CAMPBELL et. al: 2009, 336.

3.3.2.1. Žice

Žice klavikorda vibriraju s obje strane tangente dajući svoj osnovni ton i harmonike. Osnovni ton javlja se s desne strane žice, dok se harmonici javljaju među neaktiviranim žicama glazbala, ali i kod slobodnog dijela žice između mosta i vijka za ugodbu simpatetičkim titranjem u rezonanciji s osnovnim tonom.²⁶¹ Simpatetičko zvučanje slobodnog dijela žice između mosta i vijaka za ugodbu igra ključnu ulogu u tonskom identitetu klavikorda, što primjećuju i autori traktata koji spominju klavikord kao što su Virdung, Mersenne i Adlung.²⁶² Dio žice koji se nalazi s lijeve strane tangente prigušen je trakom od pusta ili baršuna jer je njena duljina neadekvatna za davanje suvislog tona glazbala. Glavna ideja prilikom izrade akustički dobrog klavikorda je maksimalno smanjiti nesvirajući dio žice i produljiti onaj koji svira.²⁶³

Prilikom aktivacije mehanizma glazbala, žice klavikorda se ponašaju kao opruga: što je pritisak na tipku glazbala dublji, žica je napetija i stvara veću napetost na tangentu te daje viši ton,²⁶⁴ dok 15 do 20 milisekundi nakon udarca tangenta odskoči od žice i umiri se na njoj tek djelić sekunde kasnije što je još jedan razlog prigušenog tona klavikorda.²⁶⁵

Sačuvani povijesni klavikordi uglavnom su bili strunjeni mjedenim žicama dok je prijelaz na čelične žice nastupio tek u 19. stoljeću znatnim porastom popularnosti klavira.²⁶⁶ Klavikordi perioda oživljavanja interesa za ovo glazbalo krajem 19. i početkom 20. stoljeća preuzimaju trend uporabe čeličnih žica koje se postavljaju na replike glazbala 19. stoljeća. Zbog toga ovi instrumenti nisu pokazali zavidne performanse i trajnost te su često stradavali od vektorskih iskrivljenja i nepovratnih deformacija nosivih i konstruktivnih elemenata glazbala. Usto, imali su grub i glasan ton uslijed velike napetosti koje čelične žice zahtijevaju kako bi uopće mogle proizvesti ton.

Glavni parametri koji određuju akustički karakter žice su (A) materijal od kojeg je žica napravljena, (B) njena duljina i (C) promjer. Pri izračunu potrebnih dimenzija žice koristimo se formulom u nastavku, pri čemu je f_1 fundamentalna frekvencija titranja (Hz), L oznaka za duljinu zvučućeg dijela žice (cm), T je napetost žice (N), a m je masa po jedinici duljine (g/cm).

$$f_1 = \left(\frac{1}{2L}\right) \sqrt{\frac{T}{m}}$$

²⁶¹ ALLESANDRO: 2009, 4.

²⁶² JIOLAT et al.: 2002, 1.

²⁶³ HANDS: 1967, 91-92.

²⁶⁴ BAVINGTON: 1998, 61-99.

²⁶⁵ THWAITES – FLETCHER: 1981, 1477.

²⁶⁶ CAMPBELL et. al: 2009, 307.

Pritom, masu po jedinici duljine žice izračunavamo pomoću formule u nastavku, gdje ρ označava gustoću materijala (g/cm^3) od kojeg je žica izrađena, a D označava njezin promjer.

$$m = \frac{\pi\rho D^2}{4}$$

Uvrstimo li formulu za izračunavanje mase po jedinici duljine žice u gornju formulu dobit ćemo sljedeće:

$$f_1 = \left(\frac{1}{LD}\right) \sqrt{\frac{T}{\pi\rho}}$$

Prilikom odabira žice, treba imati na umu napetost koju ona može podnijeti, što je prikazano formulom u nastavku u kojoj je S oznaka za vlačno naprezanje žice.

$$S = 4T/\pi D^2$$

$$f_1 = \left(\frac{1}{2L}\right) \sqrt{\frac{S}{\rho}}$$

Krajnje naprezanje žice (U) je maksimalno vlačno naprezanje koje žica može podnijeti prije pucanja. Iz tradicije gradnje talijanskih lutnji 16. stoljeća poznato je kako žica najbolje zvuči na samom pragu pucanja, tj. uz maksimalno moguće vlačno naprezanje jer daje najharmoničnije parcijalne tonove. Danas je poznato kako se radi o oko 92% krajnjeg naprezanja žice iz čega slijedi:

$$f_1 = \left(\frac{1}{2L}\right) \sqrt{\frac{0,92U}{\rho}}$$

Iz navedenih formula je jasno da bi u slučaju strunjenja čitavog glazbala istim tipom i promjerom žica njegove dimenzije prerasle razumnoj veličini, zbog čega se javlja potreba za čestim promjenama kombinacije različitih promjera i materijala žice kako bi napetost bila zadovoljavajuća, a žice davale ugodan i proporcionalno glasan ton.²⁶⁷ Također, par žica koje daju isti ton dobro je ugoditi s minimalnom, gotovo neprimjetnom razlikom, a ne savršeno unisono kako bi se izbjeglo potencijalno ulaženje dviju žica u protufazno titranje zbog kojeg bi instrument izgubio na snazi tona i zvučao neizražajno. Basove žice klavikorda u kasnijim su stoljećima njihova razvoja bile omatane drugom vrstom metala kako bi dobile na masi, uz zadržavanje otpornosti na utjecaj vlačne sile.²⁶⁸

²⁶⁷ CAMPBELL et. al: 2009, 306-308.

²⁶⁸ CAMPBELL et. al: 2009, 337-338.

Gore navedene formule mogu biti od pomoći prilikom odabira žica klavikorda koji se planira graditi i kao provjera postojećih propisanih promjera koji se nalaze u nacrtu glazbala. S obzirom na pokrivena dodatna ojačanja konstrukcije i nosivih elemenata glazbala, ne smatram da je potrebno raditi izračune za svaku pojedinačnu žicu ispočetka, već se poslužiti ponuđenim promjerima mjedenih žica kako stoji u nacrtu. Ipak, gore navedeni izračuni svakako će biti od pomoći u slučaju komercijalne nedostupnosti žica točnih ili barem približnih dimenzija, odnosno materijala korištenih na Speckenovom izvorniku.

3.3.2.2 Greda vijaka za ugodbu

Greda vijaka za ugodbu nosivi je element kordofonih glazbala izrađen od punog ili laminiranog komada drva koji za svrhu ima stabilno i čvrsto držati žice glazbala kako one ne bi zahtijevale često ugađanje već samo povremene korekcije frekvencijske visine ugodbe. Kako bi greda vijaka za ugodbu izdržala koncentriranu i konstantnu vlačnu silu žica, izrađuje se od tvrdog drva poput hrastovine ili bukovine, a instrumenti poput klavira uglavnom imaju laminirane grede, pri čemu se nekoliko drvenih greda raznih karakteristika i usmjerenja godova lijepe skupa uz pomoć preše kako bi lakše podnijele silu koju žice vrše.

Kod klavikorda, čije žice zbog svojeg promjera i duljine ne djeluju tako velikom vlačnom silom kao one na dvomannualnim čembalima ili klavirima, često nema potrebe posezati za tako robusnom konstrukcijom kakva se dobiva laminiranjem grede vijaka za ugodbu. Zbog toga sam sklon gredi vijaka za ugodbu izraditi od komada pune bukovine u kojoj bi se uporabom stupne bušilice načinili otvori u koje bi se postavljali vijci za ugodbu. Prilikom bušenja grede vijaka za ugodbu potrebno je voditi računa o točnom mjestu bušenja kako vijci ne bi bili međusobno preblizu, što bi otežalo ili onemogućilo ugađanje instrumenta. Najbolji način osiguravanja preciznosti je napraviti papirnatu šablonu koja bi se zalijepila na greda kao točno mjesto izrade svake pojedine rupe za ugodbeni vijak.

3.3.2.3. Vijci za ugodbu

Vijci za ugodbu metalni su dijelovi kordofonih glazbala postavljeni u provrte u gredi vijaka za ugodbu namijenjene njihovu ugrađivanju. Oko vijaka za ugodbu omataju se žice kordofonih glazbala radi namještanja potrebne napetosti žica. Vijci za ugodbu mogu biti izrađeni od mjedi ili željeza. Ako su izrađeni od željeza, presvučeni su slojem nikla ili kroma kao antikorozivne zaštite. Vijci za ugodbu, unatoč svom nazivu, mogu, ali i ne moraju imati navoj. Tradicionalno, pod pojmom vijaka podrazumijevamo metalne klinove valjkastog oblika koji imaju navoj, dok se valjkasti klinovi zašiljenog vrha bez navoja nazivaju čavlima. Ipak, vijci se postavljaju

zavijanjem, tj. uporabom kružnog gibanja odvijača ili bušilice, pri čemu se navoj usijeca u materijal, dok se čavli zabijaju u materijal jakim impulsima sile dobivenim udarcima ručnog, električnog ili pneumatskog čekića. Kod instrumenata, obje vrste klinova nazivamo vijcima jer se oni na svoja mjesta pričvršćuju kružnim gibanjem alata kako se, u osnovi, i kasnije ugađaju žice koje su za njih zapete. Vijci za ugodbu na sebi imaju rupu kroz koju se žice provedu i zapnu u smjeru nosive grede, nakon čega se spiralno namota nekoliko namotaja žice koji provedeni kraj drže fiksiran na mjestu.

Kod odabira vijaka za ugodbu treba voditi računa o napetosti žice koju oni moraju moći podnijeti bez deformacije ili pucanja. Također, vijci za ugodbu moraju biti prikladne završne obrade kako se metalna žica, osobito ako je izrađena od mjedi, ne bi klizala prilikom postavljanja i ugađanja.

Danas su na klavikordima, čembalima i spinetima u standardnoj uporabi vijci za ugodbu s četvrtastom i plosnatom glavom. Vijci s plosnatom glavom bliži su povijesnim izvornicima, ali pružaju lošiju raspodjelu sile i više praznog hoda ključa za ugodbu u odnosu na vijke s četvrtastom glavom slične onima modernih klavira. Osobno preferiram uporabu četvrtastih vijaka za ugodbu s navojem jer pružaju nešto veći otpor prilikom ugađanja, što olakšava dobivanje točne željene intonacije te nemaju praznog hoda prilikom okretanja. Stoga sam sklon upotrijebiti takve vijke na klavikordu koji se planira izraditi. Specifikacije odabranih vijaka su sljedeće: promjer vrha 5 mm, promjer dna 4,6 mm, visina 41 mm, provrt za prihvat žice udaljen 14 mm od vrha. Ovi vijci pokazali su dobre performanse i lakoću uporabe na dosad izgrađenim čembalima, zbog čega sam sklon odabrati ovu opciju.

4. Zaključak: Zašto klavikord?

Prilikom izrade ovoga rada, proučavanja literature, upoznavanja akustičkih i tehničkih zakonitosti i principa funkcioniranja, kao i prednosti i mana klavikorda, nebrojeno sam se puta pitao ima li svrhe i interesa za klavikord u Hrvatskoj. Koliko mi je poznato, u aktivnoj uporabi danas postoje dva klavikorda i oba se nalaze u Zagrebu. Jedan je vlasništvo Muzičke akademije u Zagrebu, dok je drugi dio privatne zbirke glazbala orguljaša i čembalista te profesora Muzičke akademije u Zagrebu, Pavla Mašića. Treći klavikord koji je potencijalno u svirnom stanju nalazi se u vlasništvu Glazbene škole Vatroslava Lisinskog, ali, koliko mi je poznato, nije u aktivnoj uporabi.

Dok zapadne zemlje imaju izvođače i društva specijalizirana za istraživanje, interpretaciju i gradnju klavikorda, Hrvatska se ne može pohvaliti takvom situacijom. Time se logično nameće pitanje: ima li koristi graditi i proučavati klavikord u Hrvatskoj? Napominjem da instrument koji je opisan u ovom radu nije naručeno glazbalo te njegova izrada nije zamišljena s idejom izravnog ostvarenja profita ili određene namjene.

Svejedno smatram da klavikord polako, ali sigurno dobiva na značaju u Hrvatskoj te se njegovo mjesto u glazbenom životu Hrvatske tek treba u punini ostvariti. Znamo da klavikord više nije u mogućnosti biti zamjena klaviru, čembalu ili orguljama kao instrument za vježbu, tim više što danas postoje digitalne inačice svih navedenih instrumenata koje služe upravo toj svrsi. No, posljednjih je godina klavikord dobio na vidljivosti. Godine 2018., hrvatski čembalist i dirigent Franjo Bilić napisao je diplomski rad naslovljen *Sviranje klavikorda kao preduvjet kvalitetnijeg sviranja klavira, čembala i orgulja* u kojem objašnjava osnovne tehničke karakteristike instrumenta i njegovu uporabnu vrijednost. Godine 2024. u Zagrebu, profesor Bernhard Klapprott sa Glazbenog sveučilišta *Franz Liszt* u Weimaru održao je vrlo posjećeno predavanje o interpretaciji na klavikordu, dok je i Šibenska ljetna škola orgulja iste godine svojim polaznicima omogućila upoznavanje klavikorda kao interpretativnog medija pod vodstvom Tomaža Sevška Šramela. Ove korake smatram malim pomacima od velikog značaja jer upoznaju profesionalce i zainteresiranu javnost s ovim instrumentom i započinju njegovu širu aktivnu uporabu u Hrvatskoj na profesionalnoj i amaterskoj razini.

Privlačnost klavikorda oduvijek je ležala u omjeru njegove jednostavnosti i velikog spektra izvođačkih mogućnosti koje nudi. Njegove mane su se kroz povijest iskristalizirale kao karakteristike zbog kojih se cijeni i, u kombinaciji s glazbom pisanom za njega, daje sjajne rezultate. Svom vlasniku klavikord može poslužiti kao „tihi ispovjednik“, što je i bio svih spomenutih stoljeća svoje aktivne uporabe, ali i medij upoznavanja svijeta instrumenata,

zakonitosti održavanja kordofonih mehaničkih instrumenata ne samo kao oruđa stvaranja glazbe. Vlasnik i korisnik klavikorda, zbog njegove jednostavnosti, ima jedinstvenu priliku svladati tehniku ugađanja i manjih popravaka na glazbalu ili pak jednostavnih podešavanja, što je u današnjem vremenu oslanjanja na pomoć stručnjaka koji su sve više nedostupni, pravo osvježenje i mogućnost upoznavanja fascinantnog svijeta glazbala. Jedna od osobitih prednosti klavikorda u današnjem urbanom društvu je njegov tih i nenametljiv zvuk. Kako sve više ljudi živi u manjim stanovima, mogućnost posjedovanja akustičnog instrumenta s tipkama podjednako predstavlja problem smještaja i suživota. Klavikord svojim malim dimenzijama i komornim karakterom pokazuje karakteristike idealnog rješenja ovog problema.

Ovaj diplomski rad za cilj je imao dati opći pregled povijesti gradnje i tehnologije klavikorda u svrhu teorijske pripreme za izradu jednog ovakvog instrumenta. Predstavljajući njegove akustičke, mehaničke, glazbene i društvene odrednice, nastojao sam dati okvir koji će čitatelja uvesti u svijet ovog, kod nas još uvijek iznimno rijetkog instrumenta i potaknuti daljnji interes za temu o kojoj je riječ i barem djelomično pomoći ostvarivanju povoljnije situacije ovog glazbala u razmjerima njegovih velikih i brojnih mogućnosti koje se ne čine evidentnima ili samorazumljivima.

5. Dodaci

Oznaka	Engleski	Njemački	Francuski	Talijanski	Španjolski	Hrvatski
1	Hitch-pin block	Der Anhangstock	Le sommier d'accroche	Il blocco per la punte d' attacco	El clavijero lateral	Nosiva greda klinova basovih žica
2	Hitch-pin rail	Die Angangleiste	La barre d'accroche	La lista per le punte d'attacco	El clavijero frontal	Nosiva greda klinova srednjih i diskantnih žica
3	Hitch-pin	Der Anhangstift	La pointe d'accroche	La punta d'attacco	La punta de enganche	Nosivi klinovi ušice žice
4	Toolbox	?	?	?	?	Alatni pretinac
5	Cheekpiece	Die Klaviaturwange	La joue	La fianchata della tastiera	Los laterales del teclado	Zaglavnica mehanike
6	Keywell	?	?	?	?	Korito mehanike
7	Nameboard	Die Vorsatzleiste	La barre d'adresse	Il listello frontale	El frente	Ploča s nazivom
8	Key	Die Taste	La touche	Il tasto	La tecla	Tipke
9	Keytop	Der Tastenbelag	La placage des touches	La coperta dei tasti	El recubrimiento de las teclas	Gornja obloga tipke
10	Keyfront	Die Stirnkante	Le fronton	Il frontalino	El frentes de las teclas	Prednja obloga tipke
11	Keylever	Der Tastenhebel	Le levier	La leva	La palanca	Poluga tipke

Oznaka	Engleski	Njemački	Francuski	Talijanski	Španjolski	Hrvatski
12	Tangent	Die Tangente	La tangente	La tangente	La tangente	Tangenta
13	Rack tongues	?	?	?	?	Usmjernik tipke
14	Rack	Der Tastenföhrungs- rechen	Le diapason	La lista- guida scanalata	El diapasón	Okomita vodilica klavijature
15	Slot	Der Schlitz	La fente	La feritoia guida-tasto	La guía	Usmjerni utor
16	Back rail	Die hintere Tastenauflage	La traverse arrière	La barra d'appoggio	La tabla de descanso	Potporna greda
17	Woven cloth	?	?	?	?	Tkanina
18	Balance-rail	Der Waagebalken	Le balancier	La barra dei perni	El balancín	Klackalica poluga tipki
19	Balance- pins	?	?	?	?	Balansna vodilica
20	Belly-rail	Der Damm	Le diaphragme	Il diaframma	El diafragma	Pregrada
21	Soundboard	Der Resonanzboden	La table d'harmonie	La tavola armonica	La tabla de armonía	Rezonantna ploča ili glasnjača
22	Bridge	Der Steg	Le chevalet	Il ponticello	La punta del puente	Most
23	Cut-off bar	Die Abbundrippe	La barre	La catena principale	La barra armonía	Prigušna greda

Oznaka	Engleski	Njemački	Francuski	Talijanski	Španjolski	Hrvatski
24	Rib	Die Rippe	La côte	La catena	La costilla	Rebro
25	Rose	Die Rosette	La rose	La rosetta	El rosetón	Rozeta
26	Wrestplank	Der Stimmstock	Le sommier	Il somiere	El clavijero	Nosiva greda vijaka za ugodbu
27	Tuning pin	Der Stimmwirbel	La cheville	La caviglia	La clavija	Vijak za ugodbu
28	Moulding	Das Profil	La moulure	La modanatura	La moldura	Ukrasni profil

Tablica 5.a: Usporedno nazivlje dijelova klavikorda

Obilježja	Klavikord Anonimni klavikord br. 2	Anonimni klavikord br. 3	Klavikord D. Pisarensisa	Bostonski klavikord	Klavikord iz zbirke L. F. Tagliavinija
Godina izrade	c. 1540	c. 1540	1543.	16./17. st.	Sredina 16. st.
Duljina	984	1237	1227	1168	1020
Širina bez klavijature	212	220	265	288	247
Širina sa klavijaturom	300	311	370	393	255
Visina	?	?	152	148	?
Materijal dna	Topola	Smreka	Smreka	Jela	Smreka
Debljina dna	?	?	7.5	9-10	?
Stranice	Javor	Javor	Čempres	Jela	Čempres
Debljina stranice	5-6	6	6-7	9-10	5
Opseg	C/E – c ³	C/E – c ³	C/E – c ³	C/E – c ³	C/E – c ³
Broj tipki	45	45	45	45	45
<i>Stichmass</i> ²⁶⁹ (c ¹ -b ²)	493.5	491	506	488	475
Materijal obloge donjih tipki	Šimšir	Zamijenjene	Šimšir	Šimšir	?
Širina donjih tipaka	22.7	22.3	23.3	22	?
Materijal obloge gornjih tipki	Hrast	Zamijenjene	Čempres	Čempres potamnjen močilom	?
Širina gornjih tipki	12.4	12.2	12.4	12	?
Prednjica tipaka	Zelena bojana	Zelena bojana	Crno obojane rezbarije	Crveno bojana rezbarija	?
Tip polužja	Radijalni	Radijalni	Lepezasti	Lepezasti	Lepezasti
Materijal gornje glasnjače	Smreka	Smreka	Čempres	Čempres	Čempres
Materijal donje glasnjače	Smreka	Smreka	Smreka	Smreka	/
Raspored tonova na mostovima	1 C-B 2 c-c ³	1 C-G 2 A-B 3 c-c ³	3	4	1 C, F, D, G 3 H-d 2 E, A, B 4 e-c ³
Visina mostova	1 14.3 2 14.5	1 8 2 8 3 8	1 6 2 12 3 13.5	1 9 +1 (mjedena ž) 2 17 +1 (mjedena ž) 3 21 +1 (mjedena ž)	?

²⁶⁹ Prosječna širina 3 oktave.

Obilježja	Klavikord	Anonimni klavikord br. 2	Anonimni klavikord br. 3	Klavikord D. Pisarensisa	Bostonski klavikord	Klavikord iz zbirke L. F. Tagliavinija
Dijagram vezivanja		1 C 2 D 3 E 4 F 5 G 6 A 7 B 8 H 9 c-cis-d 10 es-e-f-fis 11 g-gis-a 12 b-h-c ¹ -cis ¹ 13 d ¹ -es ¹ -e ¹ 14 f ¹ -fis ¹ -g ¹ -gis ¹ 15 a ¹ -b ¹ -h ¹ 16 c ² -cis ² -d ² 17 es ² -e ² -f ² -fis ² 18 g ² -gis ² -a ² 19 b ² -h ² -c ³	1 C 2 D 3 E 4 F 5 G 6 A 7 B 8 H 9 c-cis-d 10 es-e-f-fis 11 g-gis-a 12 b-h-c ¹ -cis ¹ 13 d ¹ -es ¹ -e ¹ 14 f ¹ -fis ¹ -g ¹ -gis ¹ 15 a ¹ -b ¹ -h ¹ 16 c ² -cis ² -d ² 17 es ² -e ² -f ² -fis ² 18 g ² -gis ² -a ² 19 b ² -h ² -c ³	1 C 2 D 3 E 4 F 5 G 6 A 7 B 8 H 9 c 10 cis 11 d 12 es-e 13 f-fis 14 g-gis-a 15 b-h-c ¹ -cis ¹ 16 d ¹ -es ¹ -e ¹ 17 f ¹ -fis ¹ -g ¹ -gis ¹ 18 a ¹ -b ¹ -h ¹ 19 c ² -cis ² -d ² 20 es ² -e ² -f ² -fis ² 21 g ² -gis ² -a ² 22 b ² -h ² -c ³	1 C 2 D 3 E 4 F 5 G 6 A 7 B 8 H 9 c 10 cis 11 d 12 es-e 13 f-fis 14 g-gis-a 15 b-h-c ¹ -cis ¹ 16 d ¹ -es ¹ -e ¹ 17 f ¹ -fis ¹ -g ¹ -gis ¹ 18 a ¹ -b ¹ -h ¹ 19 c ² -cis ² -d ² 20 es ² -e ² -f ² -fis ² 21 g ² -gis ² -a ² 22 b ² -h ² -c ³	1 C 2 D 3 E 4 F 5 G 6 A 7 B 8 H 9 c 10 cis 11 d 12 es-e 13 f-fis 14 g-gis-a 15 b-h-c ¹ -cis ¹ 16 d ¹ -es ¹ -e ¹ 17 f ¹ -fis ¹ -g ¹ -gis ¹ 18 a ¹ -b ¹ -h ¹ 19 c ² -cis ² -d ² 20 es ² -e ² -f ² -fis ² 21 fis ² -g ² -gis ² -a ² 22 b ² -h ² -c ³
Zvučnice duljine (mm)		C=777 c=607 c ¹ =333 c ² =176 c ³ =87	C=967 c=680 c ¹ =380 c ² =205 c ³ =104	C=931 c=755 c ¹ =414 c ² =233 c ³ =115	C=926 c=766 c ¹ =401 c ² =218 c ³ =105	C=834 c=694 c ¹ =458 c ² =210 c ³ =101
Mjesto čuvanja		<i>Musikinstrumenten-Museum der Universität Leipzig</i>	<i>Musikinstrumenten-Museum der Universität Leipzig</i>	<i>Musikinstrumenten-Museum der Universität Leipzig</i>	<i>Leslie Lindsey Mason Collection of Musical Instruments u Museum of Fine Arts Boston</i>	Zbirka Luigija Ferdinandoa Tagliavinija (Bologna)
Službeni naziv		Henkel cat. br. 2	Henkel cat. br. 3	Henkel cat. br. 1	Cat. no. 17.1796	/

Tablica 5.b: Prikaz karakteristika sačuvanih klavikorda 16. stoljeća

Klavikord	Vrijeme nastanka	Karakteristike	Dijagram vezivanja		Mjesto čuvanja	Oznaka
Anonimni klavikord njemačkog ili flamanskog porijekla	c. 1620	<ul style="list-style-type: none"> • izbačena klavijatura • dvostruka rezonantna ploča • jednostruki „S“ most • nevezani d, f i gis 	1 C 2 F 3 D 4 G 5 E 6 A 7 B-H 8 c-cis 9 d 10 es-e 11 f 12 fis-g	13 gis 14 a-b 15 h-c ¹ -cis ¹ 16 d ¹ -es ¹ -e ¹ 17 f ¹ -fis ¹ -g ¹ 18 gis ¹ -a ¹ -b ¹ 19 h ¹ -c ² -cis ² 20 d ² -es ² -e ² 21 f ² -fis ² -g ² 22 gis ² -a ² -b ² 23 h ² -c ³	Zbirka dr. Rogera Mirreya, London	/
Anonimni klavikord švedskog ili njemačkog porijekla	c. 1640	/	1 C 2 F 3 D 4 G 5 E 6 A 7 B 8 H-c 9 cis-d 10 es-e 11 f-fis	12 g-gis 13 a-b 14 b-c ¹ 15 cis ² -d ¹ -es ¹ 16 e ¹ -f ¹ 17 fis ¹ -g ¹ -gis ¹ 18 a ¹ -b ¹ 19 h ¹ -c ² -cis ² 20 d ² -es ² -e ² 21 f ² -fis ² -g ² -gis ² 22 a ² -b ² -h ² -c ³	<i>Musikinstrumenten-Museum der Universität Leipzig</i>	Henkel cat. br. 5
Anonimni klavikord nepoznatog porijekla	c. 1640	<ul style="list-style-type: none"> • poligonalan • izgubljen u Drugom svjetskom ratu 	1 C 2 F 3 D 4 G 5 E 6 A 7 B-H 8 c-cis 9 d-es 10 e-f 11 fis-g 12 gis-a	13 b-h 14 c ¹ -cis ¹ 15 d ² -es ² -e ² 16 f ¹ -fis ¹ -g ¹ 17 gis ¹ -a ¹ 18 b ¹ -h ¹ 19 c ² -cis ² -d ² 20 es ² -e ² -f ² -fis ² 21 g ² -gis ² -a ² 22 b ² -h ² 23 c ³	<i>Musikinstrumenten-Museum der Universität Leipzig</i>	Henkel cat. br. 7

Klavikord	Vrijeme nastanka	Karakteristike	Dijagram vezivanja		Mjesto čuvanja	Oznaka
Anonimni klavikord južnonjemačkog porijekla	c. 1650	/	1 C 2 F 3 D 4 G 5 E 6 A 7 B-H 8 c-cis 9 d 10 es-e 11 f-fis	12 g-gis 13 a-b-h 14 c ¹ -cis ¹ 15 d ¹ -es ¹ -e ¹ 16 f ¹ -fis ¹ -g ¹ 17 gis ¹ -a ¹ -b ¹ 18 b ¹ -c ² -cis ² 19 d ² -es ² -e ² 20 f ² -fis ² -g ² 21 gis ² -a ² -b ² 22 h ² -c ³	<i>Musée d'Instruments Anciens, Ženeva</i>	?
Anonimni klavikord njemačkog porijekla	c. 1650	• rijedak primjerak gotovo potpuno trostruko vezanog klavikorda	1 C 2 F 3 D 4 G 5 E 6 A 7 B-H 8 c-cis 9 d-es-e 10 f-fis-g	11 gis-a-b 12 h-c ¹ -cis ¹ 13 d ¹ -es ¹ -e ¹ 14 f ¹ -fis ¹ -g ¹ 15 gis ¹ -a ¹ -b ¹ 16 b ² -c ² -cis ² 17 d ² -es ² -e ² 18 f ² -fis ² -g ² 19 gis ² -a ² -b ² 20 h ² -c ³	<i>Kunsthistorisches Museum, Basel</i>	Cat. br. 1965.553
Anonimni klavikord njemačkog porijekla	c. 1650	• gotovo identičan klavikordu Henkel cat. br. 2	1 C 2 F 3 D 4 G 5 E 6 A 7 B-H 8 c-cis 9 d-es-e 10 f-fis-g	11 gis-a-b 12 h-c ¹ -cis ¹ 13 d ¹ -es ¹ -e ¹ 14 f ¹ -fis ¹ -g ¹ 15 gis ¹ -a ¹ -b ¹ 16 h ¹ -c ² -cis ² 17 d ² -es ² -e ² 18 f ² -fis ² -g ² 19 gis ² -a ² -b ² 20 h ² -c ³	<i>Musikinstrumenten-Museum der Universität Leipzig</i>	Henkel cat. br. 6

Klavikord	Vrijeme nastanka	Karakteristike	Dijagram vezivanja		Mjesto čuvanja	Oznaka
Anonimni klavikord njemačkog porijekla	c. 1650	<ul style="list-style-type: none"> • integrirana klavijatura • jednostruki most • dvostruka rezonantna ploča s 3 rozete 	1 C 2 F 3 D 4 G 5 E 6 A 7 B-H 8 c-cis 9 d 10 es-e 11 f-fis	12 g-gis 13 a-b-h 14 c ¹ -cis ¹ 15 d ¹ -es ¹ -e ¹ 16 f ¹ -fis ¹ -g ¹ 17 gis ¹ -a ¹ -b ¹ 18 h ¹ -c ² 19 cis ² -d ² -es ² 20 e ² -f ² -fis ² 21 g ² -gis ² -a ² 22 b ² -h ² -c ³	<i>Deutsches Museum, München</i>	Kat. br. 1909-18165
Anonimni klavikord njemačkog porijekla	c. 1650	<ul style="list-style-type: none"> • uništen u Drugom svjetskom ratu • identičan dijagram vezivanja instrumentu Henkel cat. br. 5 	1 C 2 F 3 D 4 G 5 E 6 A 7 B 8 H-c 9 cis-d 10 es-e 11 f-fis	12 g-gis 13 a-b 14 b-c ¹ 15 cis ¹ -d ¹ -es ¹ 16 e ¹ -f ¹ 17 fis ¹ -g ¹ -gis ¹ 18 a ¹ -b ¹ 19 h ¹ -c ² -cis ² 20 d ² -es ² -e ² 21 f ² -fis ² -g ² -gis ² 22 a ² -b ² -h ² -c ³	<i>Musikinstrumenten-Museum der Universität Leipzig</i>	Henkel cat. br. 4
George Woytzig, Švedska	c. 1688	<ul style="list-style-type: none"> • trostruko vezan izuzev a¹ 	1 C 2 F 3 D/Fis 4 G 5 E/Gis 6 A 7 B 8 H 9 c 10 cis 11 d 12 es-e-f	13 fis-g-gis 14 a-b-h 15 c ¹ -cis ¹ -d ¹ 16 es ¹ -e ¹ -f ¹ 17 fis ¹ -g ¹ -gis ¹ 18 a ¹ 19 b ¹ -h ¹ -c ² 20 cis ² -d ² -es ² 21 e ² -f ² -fis ² 22 g ² -gis ² -a ² 23 b ² -h ² -c ³	<i>Musikhistorisk Museet</i>	?

Klavikord	Vrijeme nastanka	Karakteristike	Dijagram vezivanja		Mjesto čuvanja	Oznaka
Anonimni klavikord njemačkog porijekla	c. 1660	<ul style="list-style-type: none"> basova polovica instrumenta dvostruko, a diskantna trostruko vezana 	1 C 2 F-Fis 3 D/Fis 4 G-Gis 5 E/Gis 6 A 7 B-H 8 c-cis 9 d 10 es-e 11 f-fis 12 g-gis	13 a 14 b-h 15 c ¹ -cis ¹ 16 d ¹ -es ¹ 17 e ¹ -f ¹ -fis ¹ 18 g ¹ -gis ¹ -a ¹ 19 b ¹ -h ¹ -c ² 20 cis ² -d ² -es ² 21 e ² -f ² -fis ² 22 g ² -gis ² -as ² 23 b ² -h ² -c ³	<i>Musikinstrumenten-Museum der Universität Leipzig</i>	Henkel cat. br. 8
Georg Haase, Bautzen	c. 1692	<ul style="list-style-type: none"> slobodni d i b, e¹ i h¹ i e² i h² 	1 C 2 F 3 D 4 G 5 E 6 A 7 B-H 8 c-cis 9 d 10 es-e 11 f-fis 12 g-gis 13 a-b	14 h 15 c ¹ -cis ¹ 16 d ¹ -es ¹ 17 e ¹ 18 f ¹ -fis ¹ 19 g ¹ -gis ¹ 20 a ¹ -b ¹ 21 h ¹ 22 c ² -cis ² 23 d ² -es ² -e ² 24 f ² -fis ² -g ² 25 gis ² -a ² -b ² 26 h ² -c ³	<i>Musikinstrumenten-Museum der Universität Leipzig</i>	Henkel cat. br. 9
Anonimni klavikord njemačkog porijekla	c. 1680	<ul style="list-style-type: none"> u krajnjoj oktavi svi tonovi dvostruko vezani 	1 C 2 F 3 D 4 G 5 E 6 A 7 B-H 8 c-cis 9 d 10 es-e 11 f-fis 12 g-gis 13 a 14 b-h	15 c ¹ -cis ¹ 16 d ¹ 17 es ¹ -e ¹ 18 f ¹ -fis ¹ 19 g ¹ -gis ¹ 20 a ¹ 21 b ¹ -h ¹ 22 c ² -cis ² 23 d ² 24 es ² -e ² 25 f ² -fis ² 26 g ² -gis ² 27 a ² -b ² 28 h ² -c ³	<i>Musikinstrumenten-Museum der Universität Leipzig</i>	Henkel cat. br. 16

Klavikord	Vrijeme nastanka	Karakteristike	Dijagram vezivanja		Mjesto čuvanja	Oznaka
Anonimni klavikord njemačkog porijekla	c. 1680	• uništen u Drugom svjetskom ratu	1 C 2 F 3 D 4 G 5 E 6 A 7 B 8 H 9 c-cis 10 d 11 es-e 12 f-fis 13 g-gis 14 a 15 b-h	16 c ¹ -cis ¹ 17 d ¹ 18 es ¹ -e ¹ 19 f ¹ -fis ¹ 20 g ¹ -gis ¹ 21 a ¹ 22 b ¹ -h ¹ 23 c ² -cis ² 24 d ² 25 es ² -e ² 26 f ² -fis ² 27 g ² -gis ² 28 a ² 29 b ² -h ² 30 c ³	<i>Musikinstrumenten-Museum der Universität Leipzig</i>	Henkel cat. br. 11
Anonimni klavikord njemačkog porijekla	c. 1680	/	1 C 2 F 3 D 4 G 5 E 6 A 7 B-H 8 c-cis 9 d 10 es-e 11 f-fis 12 g-gis 13 a 14 b-h 15 c ¹ -cis ¹	16 d ¹ 17 es ¹ -e ¹ 18 f ¹ -fis ¹ 19 g ¹ -gis ¹ 20 a ¹ 21 b ¹ -h ¹ 22 c ² -cis ² 23 d ² 24 es ² -e ² 25 f ² -fis ² 26 g ² -gis ² 27 a ² 28 b ² -h ² 29 c ³	<i>Kunsthistorisches Museum, Beč</i>	Br. 2

Klavikord	Vrijeme nastanka	Karakteristike	Dijagram vezivanja		Mjesto čuvanja	Oznaka
Anonimni klavikord njemačkog porijekla	c. 1690	<ul style="list-style-type: none"> • a^2 vezan s b^2, $a h^2$ i c^3 slobodni – možda kasnija alternacija	1 C 2 F-Fis 3 D/Fis 4 G-Gis 5 E/Gis 6 A 7 B 8 H 9 c-cis 10 d 11 es-e 12 f-fis 13 g-gis 14 a 15 b-h	16 c^1 -cis ¹ 17 d^1 18 es^1 -e ¹ 19 f^1 -fis ¹ 20 g^1 -gis ¹ 21 a^1 22 b^1 -h ¹ 23 c^2 -cis ² 24 d^2 25 es^2 -e ² 26 f^2 -fis ² 27 g^2 -gis ² 28 a^2 -b ² 29 h^2 30 c^3	<i>Kunsthistorisches Museum, Beč</i>	Br. 1
Anonimni klavikord njemačkog porijekla	c. 1690	/	1 C 2 F 3 D/Fis 4 G 5 E/Gis 6 A 7 B 8 H 9 c-cis 10 d 11 es-e 12 f-fis 13 g-gis 14 a 15 b-h	16 c^1 -cis ¹ 17 d^1 18 es^1 -e ¹ 19 f^1 -fis ¹ 20 g^1 -gis ¹ 21 a^1 22 b^1 -h ¹ 23 c^2 -cis ² 24 d^2 25 es^2 -e ² 26 f^2 -fis ² 27 g^2 -gis ² 28 a^2 29 b^2 -h ² 30 c^3	<i>Kunsthistorisches Museum, Beč</i>	Br. 3

Klavikord	Vrijeme nastanka	Karakteristike	Dijagram vezivanja		Mjesto čuvanja	Oznaka
Christoph Dressel, Leipzig (?)	c. 1690	<ul style="list-style-type: none"> • C/E-e³ • podijeljene tipke kratke oktave za Fis i Gis • nevezan od C/E-fis • dvostruko vezan (slobodni <i>d</i> i <i>a</i>) 	1 C 2 F 3 D/Fis 4 G 5 E/Gis 6 A 7 B 8 H 9 c 10 cis 11 d 12 es 13 e 14 f 15 fis 16 g-gis 17 a 18 b-h	19 c ¹ -cis ¹ 20 d ¹ 21 es ¹ -e ¹ 22 f ¹ -fis ¹ 23 g ¹ -gis ¹ 24 a ¹ 25 b ¹ -h ¹ 26 c ² -cis ² 27 d ² 28 es ² -e ² 29 f ² -fis ² 30 g ² -gis ² 31 a ² 32 b ² -h ² 33 c ³ -cis ³ 34 d ³ 35 es ³ -e ³	Bachhaus Museum, Eisenach	?

Tablica 5.c: Prikaz karakteristika dijela sačuvanih klavikorda 17. stoljeća

Obilježja	Klavikord	Anonimni klavikord u Washington DC-ju	Anonimni klavikord Muzeja moravskih migranata	Anonimni klavikord iz Old Salema	Bostonski klavikord
Godina izrade		prije 1741.	prije 1743.	kraj 18. stoljeća	kraj 18. stoljeća
Duljina		1226	1213	1540	
Širina		418	375	450	
Visina		156	133	170	
Opseg		C-e ³	C-d ³		F ₁ -g ³
Tip vezivanja		Dvostruko vezan C-B nevezan Slobodni <i>a</i> i <i>e</i>	Dvostruko vezan C-B nevezan Slobodni <i>a</i> i <i>e</i>	Slobodni + 4' u basu	Slobodni + 4' u basu
Postava vijaka za ugodbu		4 reda – dijagonalno	c	Slobodni + 4' u basu	Slobodni + 4' u basu
Mjesto čuvanja		Smithsonian Institute u Washington DC	Museum of the Moravian Historical Society, Nazareth, Pennsylvania	Zbirka Wachovia Historical Society u Old Salemu, Sjeverna Karolina	Moravian College u Bethlehem, Pennsylvania
Službeni naziv		Cat. no. 94886.	Cat. no. 730		

Tablica 5.d: Prikaz karakteristika sačuvanih klavikorda moravskih doseljenika u SAD-u 18. stoljeća

Slika	Izvor
1.1.a	BRAUCHI: 2005, 6.
1.1.b	BRAUCHI: 2005, 7.
1.1.c	BRAUCHI: 2005, 5.
2.2.a	BRAUCHI: 2005, 37.
2.2.b	https://www.fabiusgargazonensis.com/en/clavichord-2/history-of-the-clavichord/
2.2.c	BRAUCHI: 2005, 30.
2.2.d	BRAUCHI: 2005, 37.
2.3.1.a	BRAUCHI: 2005, 110.
2.3.1.b	BRAUCHI: 2005, 60.
2.4.a	BRAUCHI: 2005, 108.
2.4.b	BRAUCHI: 2005, 111.
2.5.3.a	BRAUCHI: 2005, 151.
2.5.7.a	Vlastita izrada prema LUČIĆ:1969, 23.
2.5.7.b	BRAUCHI: 2005, 248.
3.1.1.a	https://www.vogel-scheer.de/en/info/plans.html
3.1.2.a	BRAUCHI: 2005, 147.
3.2.a	HANDS: 1967, 90.

Tablica 5.e: Izvori slika korištenih u radu

6. Bibliografija

- ACCONE, Frank Anthony d': *A Documentary History at the Florentine Cathedral and Baptisery during the Fifteenth Century*, doktorska disertacija na Sveučilištu Harvard, 1960.
- ADKINS, Cecil Dale: Monochord u *Grove Music Online*. Dostupno na: <https://doi.org/10.1093/gmo/9781561592630.article.18973> (Pristupljeno 31.07.2024.)
- ADKINS, Cecil Dale: *The Theory and practice of the Monochord*, doktorska disertacija na Državnom sveučilištu Iowa, 1963; Ann ARBOR, Mich.: Sveučilišna baza mikorfilmova.
- ALESSANDRO, Christophe d' – BESNAINOU, Charles – GINIEIS, Luc: Acoustic Portraits of Four Clavichords: Tangent Velocities, Loudness, and Decay Time, Research Gate, 2008, Dostupno na: https://www.researchgate.net/publication/323302155_Acoustic_portrait_of_four_clavichords_tangent_velocities_loudness_and_decay_times (Pristupljeno: 14.06.2024.)
- ALESSANDRO, Christophe d': The Acoustics of Tangent-String Interaction in the Clavichord Compared to Hammer-String Interaction in the Fortepiano, *International Clavichord Symposium*, 2009, 83-90.
- ANDREIS, Josip: *Povijest glazbe*, Liber Mladost, Zagreb 1974.
- BAVINGTON, Peter: Keylever, tangent and string – a preliminary analysis of clavichord touch and action, u: BRAUCHLI, Bernard et al. (ur.): *De Clavicordio III: proceedings of the III International Clavichord Symposium*, 1998, 61–99.
- BISCHOFF, Ferdinand: Beiträge zur Geschichte der Musikpflege in Steiermark, *Mittheilungen des historischen Vereines für Steiermark*, vol. XXXVII, Leykam, Graz 1889.
- BOALCH, Donald H.: *Makers of the Harpsichord and Clavichord 1440-1840.*, Clarendon Press, Oxford 1974.
- BOXALL, Maria: The Origins and Evolution of Diatonic Fretting, *The Galpin Society Journal*, 2001, 54, 143–199.
- BRAUCHLI, Bernard: *The Clavichord*, Cambridge University Press, Cambridge 2005.
- BREWSTER HOAG, Barbara: A Spanish Clavichord Tuning of the Seventeenth Century, *Journal of the American Musical Instrument Society*, 1976, 2, 86–95.
- BURNEY, Charles: *The Present State of Music in Germany, The Netherlands and United Provinces*, Broude Brothers, New York 1969.
- CAMPBELL, Murray. – GREATER, Clive: *The Musician's Guide to Acoustics*, Schirmer Books, 1987.

- CAMPBELL, Murray – GREATED, Clive A. – MYERS, Arnold: *Musical instruments: History, technology and performance of instruments of Western music*, Oxford University Press, Oxford 2009.
- CRAMER, Carl Friedrich: *Magazin der Musik*, Georg Olms Verlag, Hildesheim 1971.
- DESPIĆ, Dejan: *Muzički instrumenti*, Univerzitet umetnosti, Beograd 1979.
- DUGAN st., Franjo: *Glazbeni instrumenti*, Kiklos - Krug knjige, Zagreb 2018.
- FORD, Karrin: The Pedal Clavichord and the Pedal Harpsichord, *The Galpin Society Journal*, 1997, 50, 161-179.
- HANDS, R. A.: A Scientific Approach to the Clavichord, *The Galpin Society Journal*, 1967, 20, 89-98.
- HORNBOSTEL, Erich M. von - SACHS, Kurt: Classification of Musical Instruments: Translated from the Original German by Anthony Baines and Klaus P. Wachsmann, *The Galpin Society Journal*, 1961, 14, 3-29.
- JIOLAT, Jean-Théo – LE CARROU, Jean Loïc – D'ALESSANDRO, Christophe: Whistling in the Clavichord, *HAL: Open Science*, 2023.
- JOHNSTONE, Robert Edgewort: An Improved Clavichord, *The Galpin Society Journal*, 1973, 26, 141.
- KNIGHTS, Francis: Some Observations on the Clavichord in France, *The Galpin Society Journal*, 1991, 44, 71-76.
- KOS, Koraljka: Muzički instrumenti u srednjovjekovnoj likovnoj umjetnosti Hrvatske, *Rad JAZU: Knjiga 351*, Jugoslavenska akademija znanosti i umjetnosti, Zagreb 1969, 167-270.
- LEMME, Karl – McGEARY, Thomas: Manual on Fortepiano and Clavichord Maintenance, *Early Keyboard Journal*, 1990, 8, 111-129.
- LUČIĆ, Franjo: *Kontrapunkt*, Školska knjiga, Zagreb 1969.
- MARKOVIĆ, Zvonimir: *Muzički instrumenti*, Muzička naklada Zagreb, Zagreb 1972.
- McGEARY, Thomas: David Tannenbergh and the Clavichord in Eighteenth-Century America, *Organ Yearbook*, 1982, 13, 94–106.
- MEUCCI, Renato: S'I monacordo gentile stormento, The terminology of the Clavichord in Italy, u: BRAUCHLI, Bernard et. al. (ur.) *De Clavichordio I, Proceedings of the International Clavichord Symposium*, Istituto per i Beni Musicali in Piemonte, Torino 1994, 57–64.
- ODAK, Krsto: *Poznavanje muzičkih instrumenata*, Školska knjiga, Zagreb 1956.
- PAGANELLI, Sergio: Spinet, Virginal, Clavichord, u: PAGANELLI, Sergio: *Gli strumenti musicali nell'arte*, Fratelli Fabbri Editori, Milano 1966.

- PAGE, Christopher: *In the Direction of the Beginning, The Historical Harpsichord, vol. I*, Pendragon Press, Stuyvesant, NY 1984.
- PERČI, Ljerka: Glazbeni instrumenti u posjedu plemićke obitelji Drašković na početku 19. stoljeća, *Arti musices*, 2003, 34 (1), 169-186.
- PRAETORIUS, Michael – BLUMENFELD, Harold (prev.): *Syntagma Musicum, Vol. II: De Organographia*: Da Capo Press, New York 1980.
- RIMBAUT, Edward F.: *The Pianoforte*, Robert Cocks & Co., London 1860.
- RIPIN, Edwin M. – BARNES, John: Pedal Clavichord, u: *Grove Music Online*, 2001. Dostupno na: <https://www.oxfordmusiconline.com/grovemusic/display/10.1093/gmo/9781561592630.001.0001/omo-9781561592630-e-0000021172> (Pristupljeno: 14.06.2024.)
- RIPIN, Edwin M.: A Reassessment of the Fretted Clavichord, *The Galpin Society Journal*, 1970, 23, 40-48.
- RIPIN, Edwin M.: The Early Clavichord, *The Musical Quarterly*, 1967, 53, 518-538.
- RIPIN, Edwin M: Towards and Identification of the Chekker, *Galpin Society Journal*, 1975, 28, 11-25.
- ROBINSON, Dana: Playing Schumann's Works for Pedal Piano, *Vox Humana Journal*, dostupno na: <https://www.voxhumanajournal.com/robinson2021.html>. Pristupljeno: 30.07.2024.
- SCHOTT, Howard: Pianino, *Grove Music Online*, dostupno na: <https://doi.org/10.1093/gmo/9781561592630.article.47148>. Pristupljeno: 05.10.2024.
- SCHOTT, Howard: The Clavichord Revival, *Early Music*, 32 (4), 595-603.
- STEINER, Thomas Friedemann; Clavichords no. 2 and 3 in the Leipzig Collection – Some Complementary Thoughts about their Origins, u: BRAUCHLI, Bernard et. al. (ur): *De Clavicordio I: Proceedings of the International Clavichord Symposium*, Istituto per i Beni Musicali in Piemonte, Torino 1994, 41–48.
- STRAETEN, Edmond van der: *La musique aux Pays-Bas avant le XIXe siècle*, Dover Publications, New York 1969.
- STRUNK, Oliver: *Source Readings in Music History*, W. W. Norton & Company, New York 1998.
- TAGLIAVINI, Luigi Ferdinando: Collezione L. F. Tagliavini, Bologna: Clavicordo Anonimo italiano, XVI Secolo, u: BRAUCHLI, Bernard et. al. (ur.) *De Clavicordio I, Proceedings of the International Clavichord Symposium*, Istituto per i Beni Musicali in Piemonte, Torino 1994, 29–40.

THON, Christian Friedrich Gottlieb: *Über Klavierinstrumente*, Bernhard Friedrich Voigt, Sondershausen 1817.

THWAITES, Suzanne – FLETCHER, N. H.: Some Notes on the Clavichord, *The Journal of the Acoustical Society of America*, 1981, 69 (5), 1476-1483.

TOMAŠEK, Andrija: Klavikord, u KOVAČEVIĆ, Krešimir (ur.): *Muzička enciklopedija*, Jugoslavenski leksikografski zavod, Zagreb 1974, 330–331.

TOMIĆ – FERIĆ, Ivana: *Julije Bajamonti (1744. – 1800.): Glazbeni rječnik*, Hrvatsko muzikološko društvo, Zagreb 2013.

TUKSAR, Stanislav: *Hrvatska glazbena terminologija u razdoblju baroka*, Hrvatsko muzikološko društvo - Muzički informativni centar, Zagreb 1992.

VÄLIMÄKI, Vesa – LAURSON, Mikael – ERKUT, Cumhur – TOLONEN, Tero: *Model based synthesis of the clavichord*, International Computer Music Conference, 2000.

VRBANIĆ, Vilena: Instrumenti s tipkama iz fundusa Muzeja za umjetnost i obrt u Zagrebu, *Arti Musices*, 2011. 42 (2), 135-174.

VRBANIĆ, Vilena: *Instrumenti umjetničke glazbe u hrvatskim muzejima*, doktorska disertacija na Filozofskom fakultetu Sveučilišta u Zagrebu 2021.

ZLATAR, Jakša: *Povijest klavirske literature 1. dio, Renesansa, barok i pretklasika*, Muzička akademija, Zagreb 2023.

ZUCK, Victor I.: Pipe Organ Pumping: History, Practise, Guild, *The American Organist*, 61 (7) 34.