

Hector Berlioz i duboki limeni puhači

Hrgar, Mihael

Master's thesis / Diplomski rad

2021

Degree Grantor / Ustanova koja je dodijelila akademski / stručni stupanj: **University of Zagreb, Academy of Music / Sveučilište u Zagrebu, Muzička akademija**

Permanent link / Trajna poveznica: <https://um.nsk.hr/um:nbn:hr:116:559199>

Rights / Prava: [In copyright](#)/[Zaštićeno autorskim pravom.](#)

Download date / Datum preuzimanja: **2024-07-05**



Repository / Repozitorij:

[Academy of Music University of Zagreb Digital Repository - DRMA](#)



SVEUČILIŠTE U ZAGREBU MUZIČKA AKADEMIJA

VII. ODSJEK

MIHAEL HRGAR

HECTOR BERLIOZ I DUBOKI LIMENI
PUHAČI

DIPLOMSKI RAD



ZAGREB, 2021.

SVEUČILIŠTE U ZAGREBU MUZIČKA AKADEMIJA

VII. ODSJEK

HECTOR BERLIOZ I DUBOKI LIMENI
PUHAČI

DIPLOMSKI RAD

Mentor: red. prof. dr. sc. Dalibor Davidović

Student: Mihael Hrgar

Ak.god. 2020./2021.

DIPLOMSKI RAD ODOBRILO MENTOR

red. prof. dr. sc. Dalibor Davidović

Potpis

U Zagrebu 4. 6. 2021.

Diplomski rad obranjen ocjenom: _____

POVJERENSTVO:

red. prof. dr. sc. Dalibor Davidović: _____

izv. prof. art. Bánk Harkay: _____

red. prof. art. Marina Novak: _____

OPASKA:

RAD JE DOSTAVLJEN U POHRANU KNJIŽNICI MUZIČKE AKADEMIJE

SAŽETAK

Tema ovoga rada su duboki limeni puhački instrumenti kao prethodnici tube. Potreba za instrumentima koji bi mogli preuzeti basovsku dionicu nastaje u razdoblju renesanse. Otada su graditelji načinili niz limenih puhačkih instrumenata koji su tu potrebu nastojali ispuniti. U prvom poglavlju ovoga rada donosi se pregled ovih instrumenata, zaključno s tubom. U drugom i trećem poglavlju pokazuje se kako je Hector Berlioz karakterizirao ove instrumente u svojem teorijskom djelu *Veliki traktat o modernoj instrumentaciji i orkestraciji* iz 1844. te kako ih je koristio u svojim skladbama.

Ključne riječi: duboki limeni puhački instrumenti, tuba, Hector Berlioz

SUMMARY

The subject of this thesis are deep brass instruments as precursors of the tuba. The need for instruments that could take over the bass parts arises in the Renaissance period. Since then, builders have made a number of brass instruments that have sought to meet this need. The first chapter of this thesis provides an overview of these instruments, concluding with the tuba. Chapters two and three show how Hector Berlioz characterized these instruments in his theoretical work *The Great Treatise on Modern Instrumentation and Orchestration* of 1844 and how he used them in his compositions.

Key words: deep brass instruments, tuba, Hector Berlioz

SADRŽAJ

UVOD	1
POGLAVLJE 1: PREGLED DUBOKIH LIMENIH PUHAČKIH INSTRUMENTA	2
1.1. SERPENT	3
1.1.1. NASTANAK.....	3
1.1.2. IZRADA SERPENTA.....	4
1.1.3. ZNAČAJKE TONA I UPORABA.....	5
1.1.4. USPRAVNI SEPRENT.....	7
1.2. JEDNOSTAVNI SIGNALNI ROG	9
1.2.1. NASTANAK I RAZVOJ.....	9
1.2.2. ZNAČAJKE TONA.....	9
1.2.3. UPORABA.....	10
1.3. SIGNALNI ROG S KLAPNAMA	11
1.3.1. OPĆENITO.....	11
1.3.2. IZRADAN I ZNAČAJKE TONA.....	11
1.3.3. UPORABA I DALJNI RAZVOJ.....	12
1.4. SIGNALNI ROG S VENTILIMA	13
1.4.1. OPĆENITO.....	13
1.4.2. KONTRABASOVSKA VARIJANTA.....	15
1.5. OFIKLEIDA	16
1.5.1. NASTANAK.....	16
1.5.2. PROTOTIP.....	16
1.5.3. TEHNIČKE I TONSKE ZNAČAJKE.....	17
1.5.4. UPORABA.....	18
1.5.5. ALTOVSKA OFIKLEIDA.....	19
1.5.6. KONTRABASOVSKA OFIKLEIDA.....	20
1.6. BOMBARDON	21
1.7. TUBA	22
1.7.1. POVIJESNI RAZVOJ.....	22
1.7.2. PROTOTIP TUBE.....	22
1.7.3. TEHNIČKE I TONSKE ZNAČAJKE.....	23
1.7.4. RAZVOJ DO DANAS.....	23
POGLAVLJE 2: DUBOKI LIMENI PUHAČI U TRAKTATU HECTORA BERLIOZA	25
1.8. BASOVSKA OFIKLEIDA.....	25
1.9. ALTOVSKA OFIKLEIDA.....	26
1.10. KONTRABASOVSKA OFIKLEIDA.....	26
1.11. BASOVSKA TUBA.....	27
1.12. SERPENT.....	28
1.13. RUSKI FAGOT.....	28
POGLAVLJE 3: DUBOKI LIMENI PUHAČI U DJELIMA HECTORA BERLIOZA	29
1.14. DUBOKI LIMENI PUHAČI U BERLIOZOVIM DJELIMA.....	30
1.15. <i>FANTASTIČNA SIMFONIJA</i>	31
ZAKLJUČAK	32
BIBLIOGRAFIJA	33

UVOD

Prilikom upisa završne godine studija za izvođače studenti imaju zadatak položiti dva izvođačka ispita, od kojih je jedan zamišljen kao audicija, a drugi kao recital. Treći dio ispita obuhvaća pismeni završni rad čiju temu studenti biraju sami. Njegova tema najčešće je povezana s programom što ga student izvodi, ali ne nužno. Tema ovoga rada su duboki limeni puhački instrumenti kao preteče suvremene tube. Rad se stoga usredotočuje na opis svakoga od ovih instrumenata, na njegov nastanak i način kako se koristi, u kojim sastavima i o djelima koja su za njega pisana, ako takva postoje. Prilikom nastanka tube u devetnaestom stoljeću mnogi su instrumenti nazivani tubama, pa je tako svaki od njih zasebno prikazan u nastavku. Također sam uključio i instrumente koji nisu korišteni za basovske dionice, ali su odigrali određenu ulogu u nastanku instrumenta koji bi za to bio pogodan.

Osim toga, u ovome se radu razmatra i način kako Hector Berlioz tretira ove instrumente. Razlog tome je činjenica da je Berlioz napisao teorijsko djelo u kojemu je pokušao dati pregled tadašnjeg znanja o glazbenim instrumentima, uključujući i one koji su u vrijeme njegova pisanja bili novi. Budući da su tema mojeg rada duboki limeni puhači, pokušao sam pratiti njegova shvaćanja i opise ovih instrumenata, a potom razmotriti i kako se ono što govori o ovim instrumentima očituje u njegovim vlastitim skladbama. Kao sekundarnu literaturu koristio sam suvremene enciklopedijske članke i pojedinačne studije o pretečama tube.

Ideja o istraživanju i nastojanju da se ovi stari instrumenti približe široj publici nastala je prilikom mojeg boravka na studentskoj razmjeni u Budimpešti, gdje sam se prvi put s njima susreo. Dotada sam bio čuo za neke od njih, no nisam imao predodžbu o tome koliko je velika bila njihova uloga u nastanku tube kakvu danas poznajemo.

Nažalost, u našoj se zemlji ovoj temi ne pridaje mnogo pažnje. Tuba nije instrument koji bismo mogli nazvati uobičajenim pa tako ne čudi da osim literature namijenjene suvremenoj tubi nema gotovo nikakvih napisa o pretečama koji su zaslužni za njezin razvoj. Potaknut željom da približim drugima ono što sam naučio o tim instrumentima napisao sam ovaj rad.

Zahvalio bih svom mentoru koji me uputio u smjer kojim bi trebalo istraživati ovu temu, na što i kako trebam obratiti pažnju i kako sve to prenijeti u ovaj rad. Nadam se kako će moj rad biti zanimljiv i drugima u otkrivanju povijesti ovoga čarobnog instrumenta, tube.

POGLAVLJE 1

PREGLED DUBOKIH LIMENIH PUHAČKIH INSTRUMENATA

Na početku rada o pretečama tube i njezine uloge u orkestru kakvu poznajemo danas, potrebno je naglasiti kako je posrijedi specifičan instrument, za koji nema mnogo praktične glazbene literature. Stoga je i njegovo učenje i sviranje umnogome otežano, usporedimo li ga s drugim puhačkim instrumentima. Kada govorimo o izvorima za povijest tube nezaobilazan je *Veliki traktat o modernoj instrumentaciji i orkestraciji* Hectora Berlioz, objavljen 1844. Budući da je ovo djelo nastalo u razdoblju kada se tuba kao instrument tek pojavljuje, ono nam pokazuje prijelazni stadij u kojemu su se još koristili i njezini preteče pa je stoga zanimljivo svakome tko se želi baviti poviješću tube.

O načinu kako Berlioz piše o dubokim limenim puhačkim instrumentima još će biti riječi u zasebnom poglavlju ovoga rada. U ovome poglavlju opisat ću, na temelju drugih izvora, puhačka glazbala koja su se koristila kao basovski instrumenti u razdobljima prije pojave tube. U samoj literaturi koju sam koristio, koja se sastoji od enciklopedijskih članaka i novijih studija o instrumentima iz obitelji tuba, riječ je uglavnom o korištenju, izradi i podvrstama ovih glazbala, više negoli o njihovu tonskom opsegu i tehničkim karakteristikama, pa će se stoga i moj prikaz usredotočiti uglavnom na ove crte. Nažalost, malo je izvora o tome kako su se skladatelji odlučivali za određeni instrument, je li na njihov izbor, osim tehničkih karakteristika, utjecao i neki drugi, dublji razlog, ili bi samo posegnuli za onim što su od basovskih puhačkih instrumenata imali na raspolaganju.

1.1. SERPENT

1.1.1. NASTANAK

Uzmemo li ljudski glas kao ishodište, jednako su tako i instrumenti podijeljeni po glasovima i svaki od njih pripada određenoj skupini. Kada govorimo o prvim basovskim instrumentima, povijest nas odvodi u kasno šesnaesto stoljeće, u razdoblje potkraj renesanse.¹ Skladatelji toga vremena tražili su puhački instrument koji bi mogao točno intonirati, koji bi bio dovoljno snažan da predstavlja tonski fundament i zvuk kojega bi se dobro slagao sa ljudskim glasovima. Instrument koji je tada ispunjavao tu ulogu bio je basovski kornet. Prilikom izrade basovskog korneta, ondašnji svećenik i proizvođač korneta, Francuz Edmé Guillaume, pokušao je načiniti nešto drugačiji, duži i širi basovski kornet koji bi intonacijski odgovarao basovskoj dionici.² Upravo je tako nastao prvi serpent, prema podacima koje imamo, oko 1590. godine.

1.1.2. IZRADA SERPENTA

Serpent je drveni koničan instrument sastavljen od dva komada drva, obično od oraha, u obliku slova S. Na svakom dijelu nalaze se po tri rupe, zatvaranjem kojih se prekida stupac zraka te tako dobivamo određenu visinu tona (vidi Sliku 1). Dva drvena dijela spojena su ljepilom i umotana u kožu kako bi se sačuvalo drvo tijekom godina te je na sve to stavljena tkanina kako bi korištenje instrumenta bilo što praktičnije. Jedini metalni dio serpenta je cijev, kojom je povezan s usnikom. Prvi usnici bili su od bjelokosti, dimenzijama nešto manji nego današnji tubistički. S vremenom su mu dodavali i druge metalne dijelove, no samo u području rupa, kako bi instrument bio što točniji prilikom sviranja.³

Iako je serpent načinjen od drva, možemo ga smatrati najstarijim pretečom tube, budući da je princip sviranja jednak onomu kod limenih puhačkih glazbala.

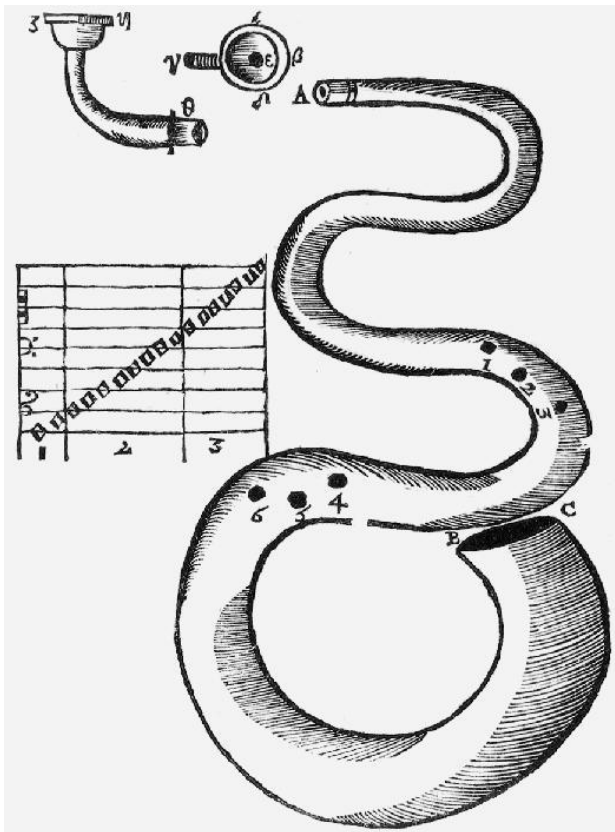
¹ Usp. Morley-Pegge – Bate – Weston 2001a.

² Usp. ibid.

³ Usp. ibid.

1.1.3. ZNAČAJKE TONA I UPORABA

Prvotna namjena serpenta bila je pratnja sakralne glazbe,⁴ pa je stoga jedino mjesto gdje se mogao čuti bila crkva. Poznato je da su crkve radi svoje specifične gradnje izrazito akustične, što ide u korist kvaliteti zvuka. Ton ovoga jedinstvenog instrumenta sličan je fagotu, topao i širok. Kako bi se postigao upravo takav zvuk, svirač treba biti umješan u sviranju ovoga instrumenta. Usavršavanje njegova sviranja dug je i zahtjevan proces budući da doslovce sviramo na običnom komadu drva. Intonacija, brzina sviranja i raspon samog instrumenta ovise uvelike o stupnju spremnosti svirača. Najprije ugođen u E, a kasnije u D, serpent ima raspon od dvije oktave.⁵ Kromatski tonovi dobivaju se poluzatvorenim rupama.



Slika 1: Prikaz detalja usnika, opsega i sviranja serpenta iz djela Marina Mersennea *Harmonie universelle*(1636.)

Najstarije spise i notne zapise o serpentu pronalazimo u Francuskoj, gdje se instrument prvi put pojavio. Dugo se koristio samo u sakralnoj glazbi i ondje ostavio značajan trag, naročito u francuskoj sredini. U drugim europskim zemljama uvodi se tek stotinjak godina

⁴ Usp. ibid.

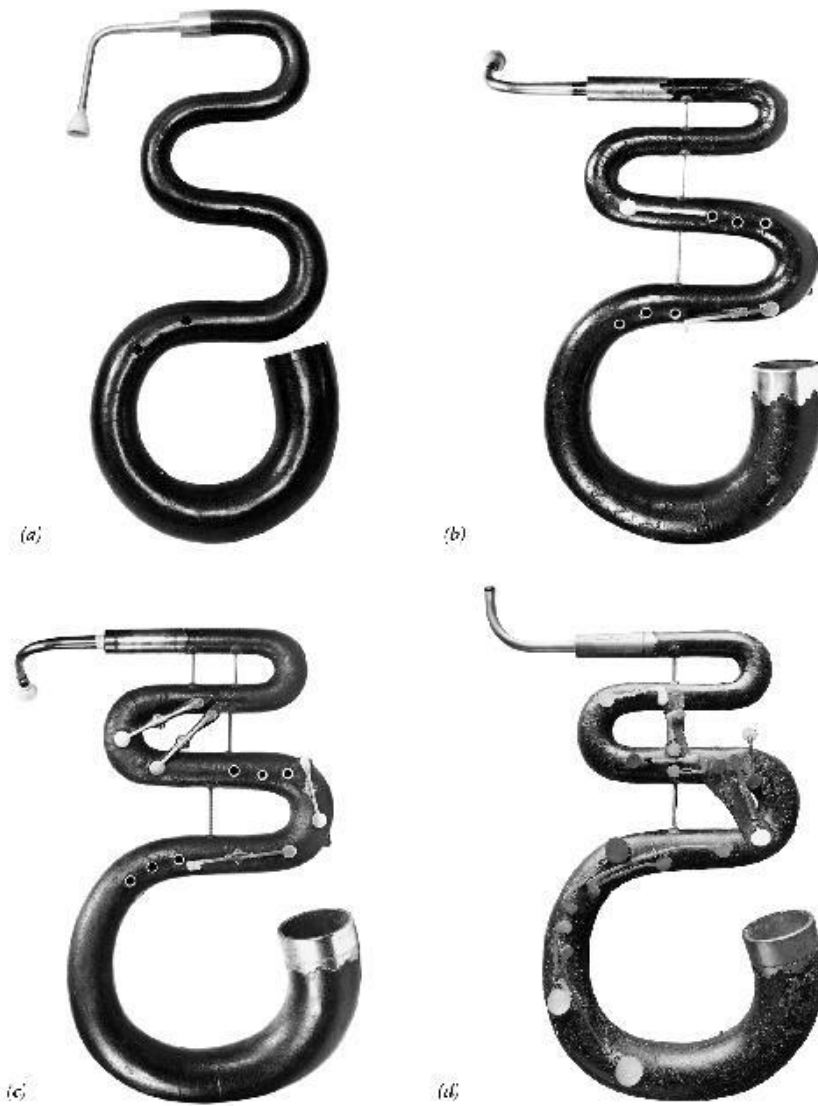
⁵ Usp. ibid.

kasnije, no ovdje postaje poznatiji kao instrument vojnog orkestra.⁶ Prvi poznati svirač serpenta je Michael Tornatoris, koji je svirao u katedrali Notre-Dame des Doms u Avignonu.⁷ Do početka 19. stoljeća instrument je zastupljen u svim većim glazbenim sredinama. Zaživio je i u glazbenim djelima poznatijih skladatelja, kao što je Händelova *Glazba za kraljevski vatromet*. Iako je na početku bio uvršten u partituru, izbrisan je nakon prve izvedbe. Skladatelj koji je uvrstio serpent u veći broj svojih djela je Hector Berlioz, o čemu će pobliže biti riječi u nastavku ovoga rada.

Unatoč takvim pokušajima, serpent kao instrument nije naišao na šire prihvaćanje. No to nije zaustavilo zaljubljenike da ga dalje razvijaju pa se tako težilo poboljšati stabilnost njegove intonacije i tona, kao i olakšati sviranje. Prva su novost u tome pogledu bile klapne, koje su omogućile veći broj rupa na drvu i bolju kontrolu nad instrumentom. Tako pronalazimo serpente sa 6 do 14 rupa (vidi Sliku 2). Posljednji takav primjerak ima 14 klapni, bez rupa za prste.

⁶ Usp. *ibid.*

⁷ Usp. *ibid.*



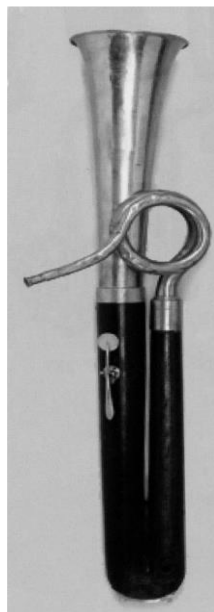
Slika 2: Prikaz evolucije serpenta. Primjerak instrumenta a) bez klapni, b) sa tri klapne, c) sa sedam klapni i d) sa dvanaest klapni. Izvor: Thomas Key, National Museums & Gallery of Wales.

1.1.4. USPRAVNI SERPENT

Već je bilo riječi o tome da se serpent, osim u sakralnoj glazbi, koristio i u onoj svjetovnoj. Kako je u vojnim orkestrima bio stalni član, postupno je došlo do njegova preoblikovanja. Naime, u Njemačkoj sredinom 18. stoljeća pojavljuje se instrument usmjeren uspravno, no svim drugim karakteristikama jednak serpentu.⁸ Prvi takvi instrumenti nazvani su uspravni serpent ili vojni serpent.

Postojalo je više tipova ovoga instrumenta: tzv. ruski fagot (vidi Sliku 3), francuski vojni uspravni serpent (vidi Sliku 4), talijanski cimbasso (vidi Sliku 5) i engleski serpent (vidi Sliku 6).⁹ Svima je zajedničko da su im korpusi okrenuti prema gore, da imaju 6 rupa i omotanu cijev koja vodi od usnika do tijela instrumenta. Ruski fagot od ostalih se razlikuje po broju dodatnih klapni (ima ih 3 ili 4), kao i po korpusu koji je zamijenjen zmajevom glavom. Glava zmaja izrađena je od kombinacije mesinga i drva. Koristio se samo u vojnim orkestrima, kao i ostali iz skupine.

Iako je instrumente ovoga tipa serpenta bilo lakše svirati nego običan serpent, poznatiji skladatelji nisu vidjeli potrebu za njim u simfonijskom orkestru. Ofikleida se smatrala prikladnijom za basovsku dionicu velikog romantičkog orkestra.



Slika 3: Uspravni vojni serpent.
Izvor: Bevan 2003.



Slika 4: Ruski fagot.
Izvor: Bevan 2003.

⁸ Usp. Bevan 2003: 73.

⁹ Usp. Morley-Pegge 2001.



Slika 6: Talijanski cimbasso. Izvor: Bevan 2003.



Slika 5: Engleski uspravni serpent. Izvor: Bevan 2003.

1.2. JEDNOSTAVNI SIGNALNI ROG

1.2.1. NASTANAK I RAZVOJ

Najjednostavniji primjer iz obitelji signalnih rogova postoji otkako postoji rat. Instrument se izvorno gradio od goveđe kosti i koristio isključivo u ratne svrhe. Bez određene visine tona, puštanjem glasa da prolazi kroz kost, dobiva se zvuk što su ga opisivali kao deranje, po svemu sudeći dovoljno glasno i doraslo zadatku da obavijesti vojnu jedinicu o spremnosti za borbu.¹⁰ Kasniji instrumenti gradili su se od bakra i mesinga, konične široke cijevi koja se prema korpusu širi. Ugođeni su u B ili u C (rijetko u Es). Usnik je najsličniji današnjem usniku trompete. U notnom zapisu za ovaj se instrument koristio violinski ključ, što je također potvrda kako je posrijedi prethodnik današnje trompete.¹¹

1.2.2. ZNAČAJKE TONA

Kao i na drugim limenim puhačkim instrumentima, ton se dobiva projiciranjem zraka kroz usne u usnik koji tu vibrirajuću zračnu struju usmjerava u cijev. Budući da ovaj instrument nema nikakve otvore, niti razvijen mehanizam ventila, na njemu je moguće proizvesti samo 8 tonova, s obzirom na broj tonova alikvotnog niza.¹² Kvaliteta zvuka i intonacije ovisi o tehničkoj spremnosti svirača, no unatoč tome instrument zvuči prodorno i oštro te je intonacijski vrlo nestabilan.

1.2.3. UPORABA

Kako su europske zemlje kroz povijest međusobno ratovale, jasno je kako je svaka zemlja imala i svoju varijantu signalnog roga. Tako, primjerice, postoji engleski signalni rog, usvojen sredinom 19. stoljeća kao standardan, koji svojom dva puta omotanom cijevi i malim korpusom ima visok i prodoran ton. Stariji primjerci engleskih signalnih rogova s početka stoljeća primjer su francuskog instrumenta (vidi Sliku 7), koji ima samo jedan krug cijevi, širi korpus, te je tako nešto mekanijeg tona i ugođen je u B.¹³

¹⁰ Usp. Baines – Herbert 2001.

¹¹ Usp. ibid.

¹² Usp. ibid.

¹³ Usp. ibid.

U Njemačkoj nailazimo na nešto drukčiji instrument, iste namjene no drukčijeg imena. Uz taj se instrument u vojsci koristio i poštanski rog. Nazvan Halbmond (vidi Sliku 8), nešto je većih dimenzija nego uobičajeni signalni rog, ugođen je u D, te ima prepoznatljiv kožni remen. ¹⁴U Njemačkoj se pojavljuje i Flügelhorn, instrument koji su koristili lovci i koji se smatra njegovim pretečom.¹⁵



Slika 7: Signalni rog iz 1812.

Izvor: <https://www.tapsbugler.com/history-of-the-bugle/2/>



Slika 8: Halbmond, njemačka varijanta signalnogroga.

Izvor: <https://www.tapsbugler.com/history-of-the-bugle/2/>

¹⁴ Usp. ibid.

¹⁵ Usp. ibid.

1.3. SIGNALNI ROG S KLAPNAMA

1.3.1. POJAVA

Prvi primjer ovakvog instrumenta dolazi iz Irske, gdje je 1810. godine Joseph Haliday, voditelj tadašnjeg orkestra Cavin Militia, odlučio dodati klapne signalnom rogu.¹⁶ Konične široke cijevi koja se prema korpusu širi, instrument je prodornog no nešto mekanijeg zvuka u usporedbi s jednostavnim rogom. Posjeduje klapne, sistem sličan kao kod drvenih puhača (vidi Sliku 9). Pritiskom klapne zatvara se rupica te se tako dobiva određena visina tona.

1.3.2. IZRADA I ZNAČAJKE TONA

Načinjen je od bakra i mesinga, no postoje i primjerci od čistog srebra, zlata, kao i od oklopa kornjače. Najraniji primjeri takvog instrumenta imaju pet klapni, no nailazimo i na primjerke koji ih imaju 12.¹⁷ Klapne su raspoređene duž cijelog instrumenta, no zanimljivo je kako su, ukoliko nijednu ne pritisnemo, sve zatvorene, osim one najbliže korpusu, što je ton H na instrumentu ugođenom u C.¹⁸ Kasniji primjeri takvog roga ugođeni su u Es. Ostale klapne otvaraju se pritiskom i omogućuju kromatske tonove ljestvice, bolju kontrolu i intonaciju tona. Na signalnom rogu s pet klapni moguće je proizvesti još Cis, D i Es desnom rukom, te E i F nešto niže, bliže korpusu, lijevom rukom. Dodavanjem više klapni dobivamo veći opseg tonova. Kasniji primjeri ovog instrumenta imaju i klapne za triler.

1.3.3. UPORABA I DALJI RAZVOJ

Kao najuspješniji svirač ovoga instrumenta spominje se John Distin,¹⁹Englez koji je svojim sviračkim sposobnostima impresionirao ne samo ostale svirače, nego i skladatelje početkom devetnaestog stoljeća pa tako imamo nekoliko primjera opera u kojima se pojavljuje dionica za ovaj instrument.²⁰Izuzevši ozbiljna orkestralna djela u koja je bio uključen, signalni rog s klapnama postao je stalni član vojnih orkestara i manjih puhačkih sastava. Ubrzo je postao

¹⁶ Usp. Dudgeon 2001.

¹⁷ Usp. ibid.

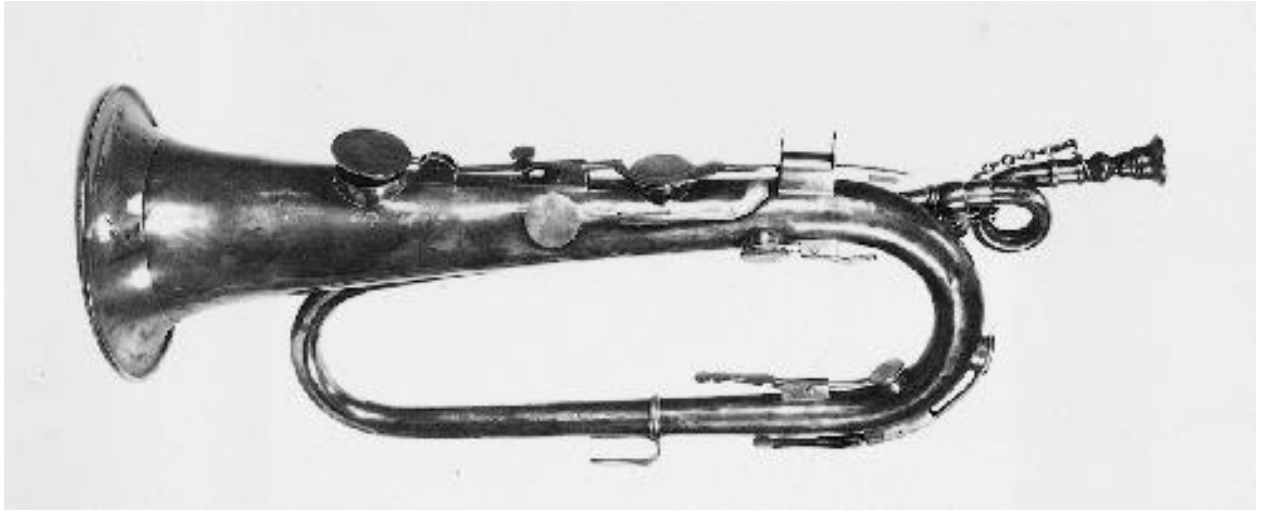
¹⁸ Usp. ibid.

¹⁹ Usp. ibid.

²⁰ Npr. opere engleskog skladatelja Henryja Bishopa *The Miller and his Men* iz 1813. i *Guy Mannering* iz 1816.

popularan i u ostatku svijeta. Signalni rog s klapnama proslavio se i u Americi, gdje je također bio stalni član puhačkih orkestara. Amerikanci su s pojavom signalnih rogova s ventilima, sredinom 19. stoljeća, i dalje koristili instrumente s klapnama. Osim u puhačkim orkestrima, instrument je zaživio i u popularnoj glazbi, kao pratnja pjevačima, no nikada ga nisu uvrštavali u sastav simfonijskog orkestra.

Skladatelji s kraja dvadesetog stoljeća ponovno pokazuju interes za ovaj instrument, među njima primjerice Franck Johnson.²¹ Engleski skladatelj Simon Proctor napisao je koncert za signalni rog s klapnama te ga 1991. prouzveo s puhačkim orkestrom iz Virginije i solistom Ralphom Dudgeonom.²²



Slika 9: Signalni rog s klapnamagraditelja Metzler & Co., London, oko 1820–40. Horniman Museum, London.

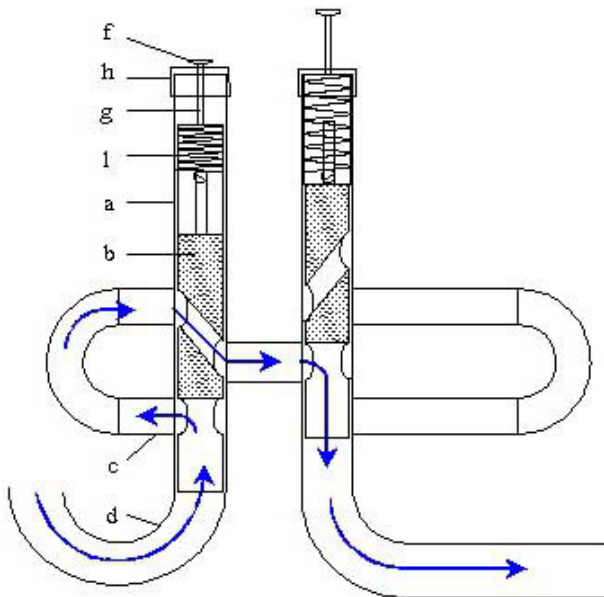
²¹ Usp. ibid.

²² Usp. ibid.

1.4. SIGNALNI ROG S VENTILIMA

1.4.1. OPĆENITO

Pojava ventila početkom devetnaestog stoljeća bila je velika inovacija te je na sve dotadašnje instrumente s klapnama dodan taj sistem. Prvi je to učinio Heinrich Stölzel, pruski hornist.²³ On je zajedno sa Friedrichom Blühmelom patentirao federasto-kvadratni ventil (vidi Slike 10 i 11). Izumventila je kontroverzan, budući da su kasnije i jedan i drugi tvrdili kako je izum samo njegov. Prvi primjeri takvog instrumenta imaju dva kvadratna ventila, prvi spušta osnovni ton za polustepen, a drugi za cijeli stepen. Tokom stoljeća na ventilima se mnogo eksperimentiralo, pa tako imamo više sistema ovoga mehanizma. Osim kvadratnih postoje berlinske pumpice (vidi Sliku 12), bečke pumpice, kao i najkasnije razvijeni rotirajući ventili (vidi Sliku 13). W. Wieprecht i J. Gottfried Moritz zajedno su razvili sistem berlinskih pumpa.

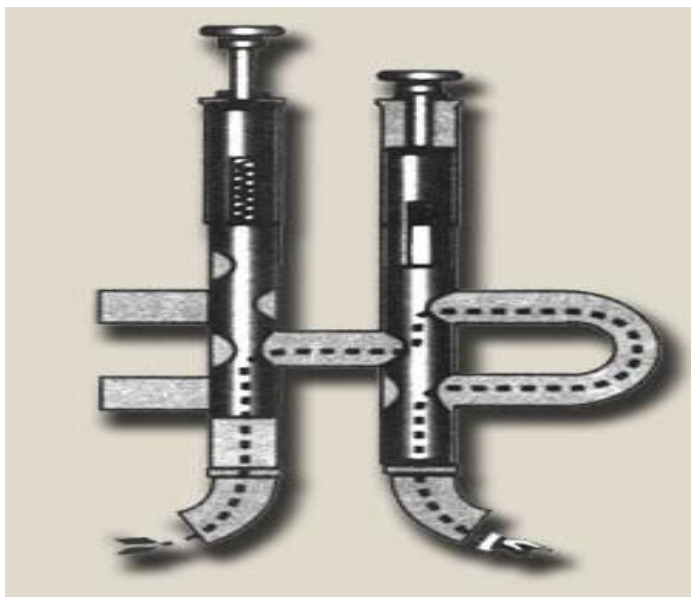


Slika 11: Shematski prikaz Stölzel-Blühmel ventila.
Izvor: Novak 2010.

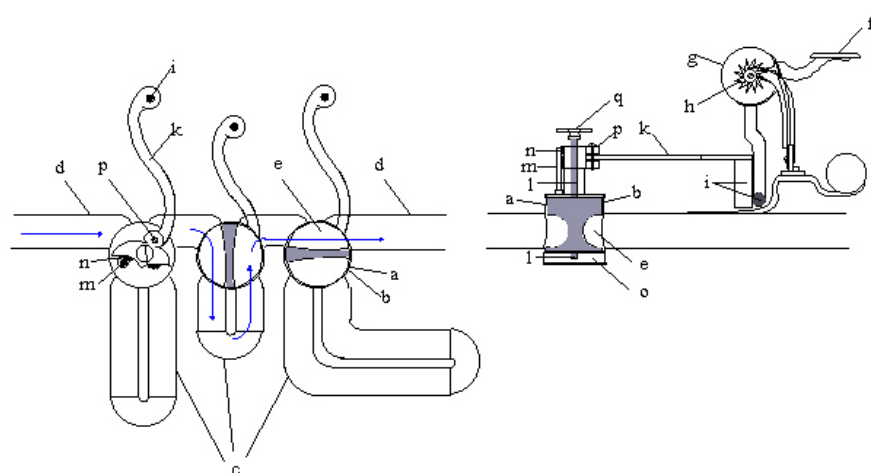


Slika 10: Stölzel-Blühmel ventil. Izvor: Novak 2010.

²³ Usp. Novak 2010: 12.



Slika 12: Berlinske pumpice. Izvor: Novak 2010.



Slika 13: Shematski prikaz rotirajućeg ventila. Izvor: Novak 2010.

1.4.2. KONTRABASOVSKA VARIJANTA

Kontrabasovska varijanta najkasnije je razvijena vrsta signalnog roga, koja je i danas u uporabi, najviše u Americi. Danas taj instrument nazivamo tuba za koračnice. Okrenuta je vodoravno, zvonom prema naprijed i drži se na ramenu. Ventili su postavljeni blizu zvona, isto kao i usnik. U literaturi što sam je koristio pri izradi ovog rada nisam našao slikovni prikaz starog instrumenta ovoga tipa pa ovdje donosim slikovni prikaz njegove suvremene varijante (vidi Sliku 14).



Slika 14: Kontrabasovska varijanta signalnog roga.
Izvor: https://en.wikipedia.org/wiki/Contrabass_bugle

1.5. OFIKLEIDA

1.5.1. NASTANAK

Prilikom engleske okupacije Pariza početkom 19. stoljeća vojni orkestri bili su sastavni dio ceremonija, te je prilikom jedne od njih ruski vođa Konstantin ostao očaran signalnim rogom s klapnama.²⁴ Jean Hilare Asté, tadašnji majstor za instrumente u Parizu, dobio je ponudu da načini kopiju engleskog instrumenta. Hilare je prihvatio ponudu te je umjesto pokušaja imitacije postojećeg instrumenta odlučio dodati tenorsku i basovsku dionicu skupini signalnih rogova. Tako je nastao instrument po imenu ofikleida, koji sa sigurnošću možemo zvati pretečom tube. Instrument je priznat od strane umjetničke akademije u Parizu 1822. godine²⁵ i ubrzo ga primjećuju graditelji limenih puhačkih glazbala. Budući da je izrađen prema sopranskom instrumentu, osim ofikleide kao basovske dionice načinjena je i altovska dionica, clavituba. Prema udžbeniku *Kompletna metoda ofikleide* V. Caussinusa i R. Berr, postoji šest vrsta ovoga instrumenta: altovski u F i Es, basovski u B i C i kontrabasovski u F i Es.²⁶ Najpopularniji je basovski u C. Izrazito se mnogo koristio u Francuskoj, gdje su ga uvodili u sve sastave pa je isto tako uobičajen velik broj različitih varijanti. Nešto je manje instrument popularan u Engleskoj.

1.5.2. PROTOTIP

Instrument je izrađen od mesinga i bakra, kao svi limenih puhači, i isto tako posjeduje metalni usnik. Njegov usnik je čašast i nešto manji od onoga kod eufonija. Prve ofikleide imaju 9 klapni koje su raspoređene po cijelom trupu te se stoga lijeva ruka prilikom sviranja nalazi iznad desne. Prve klapne bile su ravne pločice, no kasnije su malo zaobljene, kako bi intonacija bila preciznija.²⁷ Početni položaj treba zatvarati sve rupe, osim najbliže korpusu koja ostaje otvorena i tako proizvodi najdublji ton na instrumentu. Tako dobivamo mogućnost proizvesti 8 tonova alikvotnog niza, a svakim dodatnim otvaranjem rupe visina alikvotnog niza se mijenja za polustepen. Dodavanjem klapni proširuje se opseg instrumenta.

²⁴ Usp. Dudegon 2001.

²⁵ Usp. Morley-Pegge – Bate – Weston 2001.

²⁶ Usp. ibid.

²⁷ Usp. ibid.

1.5.3. TEHNIČKE I TONSKE ZNAČAJKE

Sistem sviranja sličan je fagotu pa se instrument stoga često i nazivao metalnim fagotom. Kontrola intonacije i sama kvaliteta zvuka mnogo je bolja nego kod serpenta. Različitim kombinacijom otvaranja klapni dobivamo različite visine tona. Opseg ovog instrumenta obuhvaća tri oktave (vidi Notni primjer 1), no iskusniji svirači mogu proizvesti i četiri oktave, ukoliko instrument to dopušta. S obzirom na veći broj kombinacija klapni, moguće je koristiti i pomoćne prstomete za određene tonove. Najčešća je uporaba kod tona fis, koji je intonacijski nestabilan. Najbolji zvuk ofikleida ima u srednjem registru, od tona c do f¹. Toplog je tona te se stoga dobro slaže sa zvukom fagota. No njezin zvuk može biti snažan i prodoran pa se stoga može dobro uklopiti i u sekciju limenih instrumenata. Najčešće ofikleida svira tonove dulje vrijednosti pa se stoga može reći kako je skladatelji koriste upravo zbog boje koju daje orkestru. Nestabilna je i manje precizna u bržim pasażama, pri čemu mnogo toga ovisi o razini usavršenosti samog izvođača.

Notni primjer 1: Prikaz opsega i prstomete basovske ofikleide
Izvor: www.serpentwebsite.com.
(prikazani tonovi: H-b1)

C Ophicleide Fingering Chart

The chart displays three staves of musical notation for the C Ophicleide. The first staff shows the harmonic series for notes B, C, D, Eb, E, F, Gb, G, Ab, A, Bb. The second staff shows fingering for notes B, C, D, Eb, E, F, Gb, G, Ab, A, Bb. The third staff shows fingering for notes B, C, D, Eb, E, F, Gb, G, Ab, A, Bb. Red circles highlight specific notes in each staff.

Note	B	C	D	Db	D	Eb	E	F	Gb	G	Ab	A	Bb
Fingering	1 / 0	2	2 / 3	2 / 3	2 / 3	5 / 4	5 / 6	5 / 6	5 / 7	1 / 7	5 / 7	8 / 10	9
Harmonic Series													
Fingering	1	0	2	2 / 3	2 / 3	5 / 4	5 / 6	5 / 6	1	0	2	2 / 3	2 / 3
Fingering	0	2	3 / 2	1 / 2	1 / 2	0	2 / 2	1 / 2	0 / 7	2	2 / 3	2 / 3	2 / 3

1.5.4. UPORABA

Kako je u devetnaestom stoljeću orkestar postajao sve veći i kako se težilo njegovu masivnijem zvuku, nije čudno da je ofikleida ubrzo postala tražen instrument. Budući da je dotad od basovskih instrumenata postojao samo serpent, uvođenje ofikleide, instrumenta intenzivnijeg i snažnijeg tona, dalo je skladateljima upravo tu mogućnost. Već prije njezina službenog priznanja od strane pariške umjetničke akademije nalazimo je tako godine 1819. u operi *Olympie* Gasparea Spontinija. Kako je posrijedi ozbiljna opera pisana za parišku publiku, boja toga instrumenta u kombinaciji s drugim limenim glazbalima omogućila je postizanje punoće zvuka i njegove dubine. Jedan od zagovornika bio je i Felix Mendelssohn Bartholdy, koji je u djelu *San Ivanjske noći* dionicu namijenjenu uspravnom serpentu zamijenio ofikleidom. Skladatelj koji je u najviše svojih djela uključio ovaj instrument je Hector Berlioz, o čemu će biti riječi kasnije.

Osim u simfonijskom orkestru, instrument se koristio i u vojnim orkestrima. Poznati su i neki istaknuti solisti, kao što su Samuel Hughes, Viktor Caussin i William Ponder.²⁸ Osim što su bili vješti u sviranju ofikleide, zaslužni su i za popularizaciju instrumenta ostavljajući spise o metoda njegove izrade i sviranja. Model ofikleide koristio se pri izradi prve tube, a vjeruje se kako je i Adolph Sax prvi nacrt saksofona načinio prema njemu.²⁹

Nažalost, nakon pojave tube sredinom devetnaestog stoljeća popularnost ofikleide počinje padati, naročito u Njemačkoj, dok se u Francuskoj i Engleskoj zadržala nešto dulje. Tokom dvadesetog stoljeća, sve do danas, zadržala se u španjolskim crkvama te manjim talijanskim orkestrima.

Slika 15: Basovska ofikleida.

Izvor: <https://www.alamy.com/stock-image-bass-ophicleide-in-b-flat-ca-1830-germany-possibly-german-brass-nickel-162428150.html>



²⁸ Usp. ibid.

²⁹ Usp. ibid.

1.5.5. ALTOVSKA OFIKLEIDA

Za razliku od basovske ofikleide (vidi Sliku 15), glazba za odgovarajući altovski instrument (vidi Sliku 16) zapisuje se u violinskom ključu, po čemu je sličniji rogovima nego tubi, no njegov realan zvuk oktavu je dublji od zapisanog. Altovska ofikleida ugođena je u F ili Es. Nešto je manjih dimenzija nego basovska verzija, no raspon glazbala je identičan. Na njoj nije moguće izvoditi trilere ni brze melodijske prohode. Zvuk je viši, neugodniji i prodorniji pa ovaj instrument stoga ne nalazimo u simfonijskom repertoaru, nego uglavnom u vojnim orkestrima.³⁰



Slika 16: Altovska ofikleida u Es graditelja Couturiera, oko 1830-50.
Izvor: www.metmuseum.org

³⁰ Usp. ibid.

1.5.6. KONTRABASOVSKA OFIKLEIDA

Najdublja, kontrabasovska verzija ofikleide (vidi Sliku 17) naziva se još i “monstruoznom”.³¹ Ovaj je instrument bio predviđen za sastav simfonijskog orkestra, no zapravo se nikad u njemu nije koristio. Zbog velikih dimenzija (vidi Sliku 18) potrebno je puhati mnogo zraka, a kapacitet naših pluća premalen je da bi osigurao neprestani dotok tolike količine zraka. Uz to, i sam je usnik premalen da bi se postigla željena boja dubokog limenog instrumenta. Stoga je i tehnika ovoga instrumenta ostala slabo razrađena.



Slika 17: S lijeva na desno: altovska, basovska i kontrabasovska ofikleida.

Izvor:
<http://www.contrabass.com/pages/ophicleide.html>



Slika 18: Kontrabasovska ofikleida.

Izvor: www.robbstewart.com

³¹ Berlioz 1948: 338.

1.6. BOMBARDON

Bombardon je patentiran nakon tube, no prema izgledu i zvuku sličan je ofikleidi (vidi Sliku 19). Samo ime koristilo se u više zemalja za različite instrumente. Tako se u Italiji njime naziva basovski rog, u Njemačkoj kontrabasovska tuba, u Francuskoj basovska tuba.³²

Bombardon je izvorno imao klapne koje su postupno zamijenjene sistemom berlinskih ventila, broj kojih varira između četiri i šest. Ugođen je u F, što znači da alikvotni niz bez pritiskanja ventila počinje od tona F. Zvuk je nešto bliži tubi, no zbog širine cijevi i uspravno postavljenog zvona nije toliko mekan. Bez obzira na to, instrument je to snažnog i prodornog zvuka i dobro se uklapa u dramatične pasaže što ih izvodi veliki orkestar.



Slika 19: Bombardon,

Izvor: <https://picryl.com/media/valved-ophicleide-bombardon-in-b-flat-45d4e8>

³² Usp. Bevan 2001.

1.7. TUBA

1.7.1. POVIJESNI RAZVOJ

Kako je orkestar u razdoblju romantizma postao veći, masivnijeg zvuka, nije čudno da se baš u to vrijeme pojavila tuba. Vidjeli smo kako je još od 16. stoljeća naovamo postojala potreba za dovoljno spretnim puhačkim instrumentom koji bi bio u stanju preuzeti basovsku dionicu. No, unatoč mnogim primjerima različitih instrumenta, nijedan se nije pokazao zadovoljavajućim i stoga nije ušao u standardni sastav simfonijskog orkestra.

Godine 1835. patentirana je prva tuba. Pruski graditelji instrumenata Wilhelm Wieprecht i Johann Gottfried Moritz načinili su prototip basovske tube kakvu i danas poznajemo.³³

1.7.2. PROTOTIP TUBE

Prva tuba načinjena je od mesinga i bakra, konične cijevi koja se širi prema zvonu. Duljina cijevi je oko 6 metara, a zvono instrumenta okrenuto je uspravno. Svira se u sjedećem položaju.

Tuba posjeduje sistem ventila koji je 1828. godine razvio Stölzl. Posrijedi su tzv. berlinske pumpe, koje su u slučaju tube ponešto izmijenjene i imaju kratki stup pomicanja, ali su velikog promjera. Ne treba čuditi što se upravo taj sistem koristi na ovome instrumentu, budući da je Stölzl već bio načinio nekoliko pokušaja uspravne i poprečne tube.³⁴ Riječ je o basovskim instrumentima koji su mogli biti poput ofikleide ili trompete s ventilima.

Basovska tuba ugođena je u C, no zovemo je F basovska tuba, budući da početni alikvotni niz kreće od F, a ne od C.

1.7.3. TEHNIČKE I TONSKE ZNAČAJKE

Prva tuba bila je opremljena s 5 ventila (vidi Sliku 20).³⁵ Obje ruke bile su potrebne za sviranje budući da je raspored ventila bio 3 (za lijevu ruku) + 2 (za desnu ruku). Ventili spuštaju intonaciju tube i to redom za stepen, pola stepena, stepen i po, tri četvrtine stepena i dva i po stepena. Tako je tubi omogućeno da se spusti sve do subkontra oktave. Sveukupan

³³ Usp. Bevan 2014.

³⁴ Usp. ibid.

³⁵ Usp. ibid.

raspon je tri i po oktave. Raspon se može širiti za tercu niže ili više dodavanjem ventila, no intonacija tih tonova nije stabilna. Tuba je mekanog i toplog zvuka, no korištenjem dubokih tonova kontra i subkontra oktave pretvara se u mračnu i zastrašujuću “zvijer”. Intonacija nije problematična u velikoj i maloj oktavi, no takvom postaje u kontra i subkontra oktavi. Kroz povijest do danas nailazimo na mnogo različitih varijanti tube.

1.7.4. RAZVOJ TUBE DO DANAS

Zajedno sa željom za poboljšanjem tehničkih i tonskih značajki, graditelji tube imali su različite vizije kako to postići. Već iste godine na njemačkom govornom području pojavljuju se prve izmjene izvornog tipa tube pa tako J. F. Riedel iz Beča dodaje rotirajuće, bečke ventile.³⁶

Prve kontrabasovske tube pojavljuju se godine 1845. u Češkoj. V. F. Cerveny konstruirao je tubu u C i B (vidi Sliku 21). Ovakvi su instrumenti načinjeni kako bi se lakše i bolje kontrolirala intonacija u kontra i subkontra oktavi.³⁷ Skladatelji 19. stoljeća koji su pisali za veliki simfonijski orkestar, poput Berlioza, Wagnera, Mahlera i Straussa, često su koristili kontrabasovske tube.

Tuba je bila prihvaćena u raznim sredinama različitom brzinom. Na njemačkom govornom području odmah je uključena u simfonijske i sve druge sastave. Prihvaćanje tube nešto je polaganijim tempom išlo u Engleskoj i Francuskoj. U te je dvije zemlje ponajviše zaživjela u vojnim orkestrima i manjim limenim sastavima, dok je u simfonijski sastav uvedena tek u drugoj polovici devetnaestog stoljeća. U Francuskoj se pojavila i verzija Adolpha Saxa, koji je konstruirao tzv. Saxtube, podvrstu tube koja ima ventile smještene u visini usnika i korpus okrenut desno, a ne lijevo kao u izvornoj verziji.³⁸

Danas se tuba pojavljuje u svim puhačkim sastavima koji uključuju limene puhače, u simfonijskim orkestrima, pa čak i u jazz orkestrima pružajući pouzdanu basovsku potporu u svim kombinacijama limenih puhača.

³⁶ Usp. Novak 2010: 12.

³⁷ Usp. Bevan 2003: 73.

³⁸ Usp. ibid.: 73.



Slika 20: Basovska tuba iz 1835.

Izvor: <https://www.wikiwand.com/de/Tuba>



Slika 21: Cervenyjeva kontrabasovska tuba.

Izvor: <https://simonettitubacollection.com>

POGLAVLJE 2

DUBOKI LIMENI PUHAČI U TRAKTATU HECTORA BERLIOZA

Veliki traktat o modernoj instrumentaciji i orkestraciji Hectora Berlioza nezaobilazan je za svakoga tko se želi uputiti u povijest dubokih limenih puhačkih instrumenata. Ovo teorijsko djelo, izvorno objavljeno 1844., prikazuje sve tada poznate orkestralne instrumente, njihova svojstva i upotrebu. Instrumenti se u traktatu pojavljuju na dva načina: najprije kao dio “općeg pregleda”,³⁹ u kojem se dijele na “instrumente sa žicama”, “instrumente na zrak” i “udaračke instrumente”,⁴⁰ a potom se svakoj od ovih skupina posvećuje zasebno poglavlje. Nakon tri poglavlja, koja odgovaraju nabrojanim skupinama, slijedi još i poglavlje posvećeno “novim instrumentima”,⁴¹ u kojemu je riječ o tadašnjim novitetima kao što su saksofoni.

O dubokim limenim puhačkim instrumentima riječ je u drugom poglavlju knjige, posvećenom instrumentima na zrak. Već time što ih obrađuje u ovome poglavlju, a ne onome posvećenom “novim instrumentima”, Berlioz sugerira da je riječ o instrumentima čija je upotreba bila ustaljena u vrijeme kada piše svoju knjigu. U traktatu se prikazuje sedam dubokih limenih puhačkih instrumenata, i to ovim redom: basovska ofikleida, altovska ofikleida, kontrabasovska ofikleida, bombardon, basovska tuba, serpent i ruski fagot. Prvih pet klasificiraju se kao instrumenti na zrak “sa usnikom od mesinganog lima”, a posljednja dva kao instrumenti na zrak “sa usnikom od drveta”.⁴²

U nastavku ću se osvrnuti na Berliozov opis svakoga od ovih instrumenata.

2. 1. BASOVSKA OFIKLEIDA

U odjeljku posvećenom ovome instrumentu Berlioz ponajprije govori o tome da mu je opseg tri oktave i jedan ton te da se najviše koristi kao harmonijska podrška u basovskoj dionici. Ističe da se na njemu mogu izvoditi i trileri, dijatonske i kromatske pasaže, premda ne u najdubljem registru.

Naročito je zanimljiv završetak ovoga odjeljka. U njemu Berlioz govori o karakteru tona basovske ofikleide te opisuje kada bi ga i kako trebalo koristiti: „Zvuk dubokih tonova je mukao; ali u određenim slučajevima, pod masom limenih puhača, čini prava čuda. Najviši

³⁹ Berlioz 1948: 1.

⁴⁰ Ibid.: 1.

⁴¹ Ibid.: 2.

⁴² Ibid.: 2.

tonovi su divljeg karaktera, koji još nije iskorišten na odgovarajući način. Srednji registar, osobito ako svirač nije previše vješt, podsjeća na ton serpenta. Smatram da bi ga rjeđe trebalo koristiti bez prekrivanja drugim instrumentima. Nema ništa nespretnije, mogao bih čak reći čudovišnije, i ništa manje prikladno za kombiniranje s ostatkom orkestra od više ili manje brzih pasaža u nekim modernim operama, pisanih kao solo ofikleide u srednjem registru. One su poput odbjeglog bika koji skače uokolo posred salona.“⁴³

2. 2. ALTOVSKA OFIKLEIDA

Iako manje poznata, i ova je verzija našla svoje mjesto u traktatu. Berlioz se ovdje usredotočuje na način notiranja, transpoziciju instrumenta i njegov opseg. Upućuje na to da se koristi u određenoj vrsti vojne glazbe za popunu harmonije pa čak i za izvođenje nekih melodijskih fraza. Naposljetku navodi i razlog za ovako skromnu ulogu altovskih ofikleida: „No njihov je ton, generalno, neugodan, a rjeđa tutti-mjesta i njihova intonacija su upitne. Ovo je valjda razlog zbog kojeg je ovaj instrument pao u zaborav.“⁴⁴

2. 3. KONTRABASOVSKA OFIKLEIDA

Ova je izvedenica ofikleide slabo poznata, čak i Berliozu. Stoga se, osim tonskog opsega i opaske kako su trileri i brze pasaže nespojive s prirodom ovog instrumenta, njegov opis svodi na napomenu da bi se kontrabasovska ofikleida „mogla koristiti u jako velikom orkestru; no dosad nitko u Parizu nema želju svirati ovaj instrument.“⁴⁵

2. 4. BOMBARDON

Vrlo je kratak i odjeljak o bombardonu. Berlioz pojašnjava da je posrijedi duboki instrument bez klapni, ali s pet ventila. Govori i o tome zašto se instrument naziva bombardon u F: „Prirodni tonovi bombardona su oni F-dur ljestvice te se zbog toga ovaj instrument naziva u F.“⁴⁶ Kada je pak riječ o njegovoj primjeni u orkestru, ističe sljedeće: „Ovaj instrument, čiji

⁴³Ibid.: 337.

⁴⁴ Ibid.: 338.

⁴⁵ Ibid.: 338.

⁴⁶ Ibid.: 338.

su tonovi veoma snažni, može proizvesti samo pasaže umjerenog tempa. Daje dobar efekt u velikom orkestru u kojemu prevladavaju puhači.“⁴⁷

2. 5. BASOVSKA TUBA

Odjeljak o basovskoj tubi je opsežniji od prethodnog i započinje Berliozovom napomenom o nastanku ovoga instrumenta: „Ovo je verzija bombardona čiji je mehanizam usavršio gospodin Wieprecht, voditelj svih glazbenih sastava Pruske kraljevske vojske. Basovska tuba, koja se sada široko koristi u Berlinu, posjeduje važne prednosti pred svim ostalim dubokim puhačkim instrumentima. Njezin ton, neusporedivo plemenitiji od onog ofikleide, bombardona i serpenta, ima nešto od vibrantne zvukovne boje trombona.“⁴⁸ U nastavku Berlioz govori o opsegu basovske tube, kao i o tome da se ona odnedavno koristi i u Francuskoj. Upućuje i na to da se opseg instrumenta može povećati uz pomoć ventila.

Evidentno je da basovska tuba, prema Berliozovu mišljenju, zadovoljava bolje od bilo kojeg puhačkog instrumenta basovsku dionicu u orkestru. Na kraju karakterizira njezin zvuk na sljedeći način: „Teško je zamisliti kakav efekt stvara velik broj basovskih tuba u velikom vojnom orkestru. Zvuče kao kombinacija trombona i orgulja.“⁴⁹

2. 6. SERPENT

Serpent je prema Berliozovoj klasifikaciji drveni puhački instrument s usnikom. Na početku odjeljka koji mu je posvećen riječ je o njegovoj gradnji i opsegu. Berlioz kaže kako opseg serpenta odgovara opsegu basovske ofikleide, no serpent je manje pokretan, njegova je intonacija manje čista, a zvuk manje punoće. Neki su tonovi na njemu snažniji od drugih pa otuda proizlazi neujednačenost zvuka.

Naročito je zanimljiv završetak, u kojemu Berlioz karakterizira ovaj instrument i njegovu upotrebu na sljedeći način: „Doista barbarski zvuk ovog instrumenta bio bi prikladniji za krvavi kult Druida nego za katoličku crkvu, u kojoj se još koristi kao monstruozi simbol nerazuma i grubosti ukusa, koji od davnina obilježava upotrebu glazbe u našim crkvama, izuzimajući jedino slučaj mise za mrtve, gdje serpent služi za udvajanje korala *Dies irae*. Tu je njegovo hladno i odbojno drečanje nedvojbeno prikladno; čini se čak da predstavlja vrstu

⁴⁷ Ibid.: 338.

⁴⁸ Ibid.: 339.

⁴⁹ Ibid.: 339.

žalobne poezije kada prati te riječi koje izražavaju sve užase smrti i osvetu gnjevnog Boga. Ono neće biti manje umjesno u svjetovnim skladbama kada treba izraziti slične ideje, ali jedino tada.“⁵⁰

2. 7. RUSKI FAGOT

Ovome instrumentu Berlioz posvećuje svega nekoliko redaka. Kaže kako je posrijedi duboki instrument iz reda serpenta, daje njegov opseg, ali upućuje i na to da njegovu zvuku manjka postojanost i intonativna čistoća. Stoga bi ruski fagot, „po mojem mišljenju, mogao biti isključen iz obitelji srodnih instrumenata bez štete za umjetnost.“⁵¹ Da ga Berlioz nije naročito cijenio, o tome govori i rečenica kojom ovaj odjeljak završava: „Nadajmo se da će nestati zauvijek, čim basovska tuba postane općenito usvojena.“⁵²

⁵⁰Ibid.: 348.

⁵¹ Ibid.: 348.

⁵² Ibid.: 348.

POGLAVLJE 3

DUBOKI LIMENI PUHAČKI INSTRUMENTI U DJELIMA HECTORA BERLIOZA

Hector Berlioz jedan je od najznačajnijih skladatelja svojega doba. Njegova se djela ističu prepoznatljivim zvukom orkestra, kakav dotad nitko nije čuo. Neke od njegovih skladbi zahtijevaju orkestar iznimne veličine, u kojemu sudjeluje velik broj visokih puhačkih instrumenata, pa je bilo potrebno stvoriti adekvatan balans između njih i limene sekcije puhača. Prema pažnji koju je posvetio svakom instrumentu u svojem traktatu, kao i prema partiturama samih djela, zamjetno je da je Berlioz ovome problemu pristupao studiozno, nastojeći što bolje iskoristiti mogućnosti postojećih instrumenata, a među njima i dubokih limenih puhača. U završnom poglavlju ovoga rada osvrnut ću se stoga i na skladbe u koje je uvrstio gore navedene i opisane instrumente.

3.1. DUBOKI LIMENI PUHAČI U BERLIOZOVIM DJELIMA

Iz prikaza u poglavlju 2 ovoga rada razvidno je kako preteče basovske tube nisu bile dovoljne jačine i obujma zvuka koji je Berliozu bio potreban, pa je tako u svoja djela obično uključivao po dva ili više istih instrumenata. U svojem članku posvećenom pretečama tube, Bevan⁵³ navodi sva Berliozova djela prema tome koje preteče tube u njima nalazimo. Riječ je o sljedećim skladbama: *Messe solennelle* (serpent, kasnije ofikleida), nedovršenoj operi *Les francs-juges* (dvije ofikleide), djelu za soliste, zbor i orkestar *La Damantion de Faust* (ofikleida i tuba), orkestralnoj *Symphonie fantastique* (ofikleida i serpent, u kasnijoj verziji dvije ofikleide), *Grande Messe des morts* (četiri ofikleide), *Symphonie funèbre et triomphale* (šest ofikleida), uvertiri *Le Corsaire* (ofikleida, kasnije tuba), operi *Benvenuto Cellini* (ofikleida, kasnije tuba), kantati *L'imperiale* (dvije tube i tri ofikleide) te operi *Les Troyens* (ofikleida i tuba).

Iz popisa je vidljivo da je u nekim slučajevima Berlioz koristio i više različitih instrumenata u basovskoj ulozi. Tako u njegovim ranijim djelima, kao što je *Messe solennelle*, susrećemo serpent. On se u tome djelu pojavljuje upravo u onoj ulozi u kojoj Berlioz o njemu piše u

⁵³ Usp. Bevan 2013: 69.

traktatu. Umjesto da bude pratnja, koristi se za dramatične dijelove u kombinaciji s ostatkom limenih puhača.

Uskoro je Berlioz odustao od serpenta. Iako mu isprva namjenjuje dionicu u *Symphonie fantastique*, kasnije ga zamjenjuje drugom ofikleidom, pa je tako završna verzija skladana za dvije ofikleide.⁵⁴ Zanimljivo je također da prilikom pojave tube i dalje piše za ofikleide pa ih uvrštava i u djela pisana sredinom stoljeća. Kao primjer može poslužiti kantata *L'Imperiale* iz 1855. godine, u kojoj traži dvije basovske tube i čak tri ofikleide.

Kao skladatelj sklon zvuku velikih orkestralnih sastava, Berlioz u skladbi *Symphonie funèbre et triomphale* koristi čak šest ofikleida.

3.2.FANTASTIČNA SIMFONIJA

Fantastična simfonija Hectora Berlioza, niz “epizoda iz života jednog umjetnika” koji se otrovao u dubini očaja zbog nesretne ljubavi, primjer je skladateljeva korištenja ofikleide. Iako se skladba sastoji od pet stavaka, ofikleide su uključene tek u posljednja dva. Razlog tome je program same simfonije, u kojemu se odlučujući korak zapleta odvija u četvrtom stavku, s naslovom *Hod prema gubilištu*. Doza otrova koju je umjetnik uzeo premala je za fatalan kraj, ali dovoljna za halucinacije koje ga odvođe na vlastito pogubljenje. Pokret koračnice koji se ponavlja tokom stavka zvuči mračno i teško. Stoga ne čudi kako je baš u te dijelove dodana ofikleida. One donose motiv koji prije toga čujemo gotovo u svim instrumentalnim sekcijama (vidi Notni primjer 2).

Notni primjer 2: Hector Berlioz: *Symphonie fantastique*, 4. stavak, brojevi 56-57. Motiv koji se ponavlja u svim instrumentima tokom stavka. Ovdje ga donose dvije ofikleide u kombinaciji sa trombonima.

⁵⁴ Ibid.: 69.

Peti stavak simfonije vizija je vješticijeg sijela. Započinje u sporom tempu, no ubrzo se razvije ples vještica, nakon kojega čujemo zvuk zvona i citat sekvence *Dies irae* iz mise za mrtve, koju izvode četiri fagota i dvije ofikleide (vidi Notni primjer 3). U prvoj verziji djela ovaj citat *Dies irae* bio je namijenjen serpentu i ofikleidi, onako kao što Berlioz govori u traktatu, kada spominje serpent i karakteristike njegovog zvuka. Upravo ofikleide daju tome mjestu pomalo zastrašujući zvuk. Nažalost, malo je izvođača, a i dirigenata, koji danas izvode ovo djelo u izvornoj instrumentaciji.

Dies irae

138

Notni primjer 3: Hector Berlioz: *Symphonie fantastique*, 5. stavak, taktovi 127-147. Kombinacija četiri fagota i dvije ofikleide.

ZAKLJUČAK

Tuba je instrument za koji ne postoji obilna literatura. Jednako se tako na njemu danas izvode i dionice izvorno pisane za druge duboke limene puhačke instrumente, njezine prethodnike. Kako bismo ih danas mogli pravilno izvoditi, smatram kako je potrebno poznavati te instrumente, njihovu građu, zvuk i boju, kao i tehničke mogućnosti. Teorijska djela kao što je Berliozov *Veliki traktat o modernoj instrumentaciji i orkestraciji* mogu nam u tome pomoći, budući da su u njima zabilježene ne samo tehničke strane ovih instrumenata, njihov opseg i način gradnje, nego i ono kako su se doživljavali sredinom 19. stoljeća i kako ih je, prema tadašnjem mišljenju, valjalo koristiti. U ovome sam radu nastojao pokazati što je Berlioz pisao o dubokim limenim instrumentima u svom traktatu i kako ih susrećemo u njegovim glazbenim djelima.

Istraživanje povijesti dubokih limenih puhača i njihove primjene u glazbi devetnaestog stoljeća unaprijedilo je i moje razumijevanje same tube i njezine uloge u orkestralnim sastavima. Nažalost, u našoj zemlji duboki puhački instrumenti koji su prethodili tubi još su uvijek nepoznati. O njima se ne uči i smatraju se tek dijelom prošlosti. Nadam se da će moj rad pridonijeti da se takvo stanje promijeni.

BIBLIOGRAFIJA

Baines, Anthony C. – Herbert, Trevor (2001): Bugle (i), *Grove Music Online*, <https://doi.org/10.1093/gmo/9781561592630.article.04270> (pristup 17. 5. 2021.)

Berlioz, Hector (1948): *Treatise on instrumentation, enlarged and revised by Richard Strauss*, New York: Edwin F. Kalmus.

Berlioz, Hector (1971): *Symphonie fantastique* (= *New Edition of the Complete Works*, ur. Nicholas Temperley, sv. 16), Kassel: Bärenreiter, 5-164.

Bevan, Clifford (2001): Bombardon (i), *Grove Music Online*, <https://doi.org/10.1093/gmo/9781561592630.article.03466> (pristup 17. 5. 2021.)

Bevan, Clifford (2003): Question and answers: Bass horn and Russian Bassons, *ITEA Journal*, 30: 4, 73-75.

Bevan, Clifford (2013): To the tuba and beyond, *ITEA Journal*, 41: 1, 69-71.

Bevan, Clifford (2014): Tuba (i), *Grove Music Online*, <https://doi.org/10.1093/gmo/9781561592630.article.A2257418> (pristup 17. 5. 2021.)

Dudgeon, Ralph T. (2001): Keyed bugle, *Grove Music Online*, <https://doi.org/10.1093/gmo/9781561592630.article.14949> (pristup 17. 5. 2021.)

Morley-Pegge, Reginald (2001): Russian basson, *Grove Music Online*, <https://doi.org/10.1093/gmo/9781561592630.article.24169> (pristup 17. 5. 2021.)

Morley-Pegge, Reginald – Bate, Philip – Weston, Stephen (2001): Ophicleide, *Grove Music Online*, <https://doi.org/10.1093/gmo/9781561592630.article.40954> (pristup 17. 5. 2021.)

Morley-Pegge, Reginald – Bate, Philip – Weston, Stephen (2001a): Serpent, *Grove Music Online*, <https://doi.org/10.1093/gmo/9781561592630.article.25473> (pristup 17. 5. 2021.)

Novak, Nikola (2010): *Povijesni razvoj tube i primjena u orkestrima*, diplomski rad na Muzičkoj akademiji u Zagrebu, <urn:nbn:hr:116:266345> (pristup 17. 5. 2021.)

PRILOG 1

Popis slika:

Slika 1: Prikaz detalja usnika, opsega i sviranja serpenta; Marin Mersenne: *Harmonie universelle*

Slika 2: Prikaz evolucije serpenta; National Museums & Gallery of Wales

Slika 3: Ruski fagot; Bevan 2003.

Slika 4: Uspravni vojni serpnet; Bevan 2003.

Slika 5: Talijanski cimbasso; Bevan 2003.

Slika 6: Engleski uspravni serpent; Bevan 2003.

Slika 7: Signalni rog iz 1812. ; <https://www.tapsbugler.com/history-of-the-bugle/2/>

Slika 8: Halbomnd, njemačka varijanta signalnog roga; <https://www.tapsbugler.com/history-of-the-bugle/2/>

Slika 9: Signalni rog s klapnama; Horniman Museum, London

Slika 10: Shematski prikaz Stölzel-Blühmel ventila; Novak 2010.

Slika 11: Stölzel-Blühmel ventil; Novak 2010.

Slika 12: Berlinske pumpice; Novak 2010.

Slika 13: Shematski prikaz rotirajućeg ventila; Novak 2010.

Slika 14: Kontrabasovska varijanta signalnog roga; https://en.wikipedia.org/wiki/Contrabass_bugle

Slika 15: Basovska ofikleida; <https://www.alamy.com/stock-image-bass-ophicleide-in-b-flat-ca-1830-germany-possibly-german-brass-nickel-162428150.html>

Slika 16: Altovska ofikleida u Es graditelja Couturiera, oko 1830-50.; www.metmuseum.org

Slika 17: S lijeva na desno: altovska, basovska i kontrabasovska ofikleida; <http://www.contrabass.com/pages/ophicleide.html>

Slika 18: Kontrabasovska ofikleida; www.robbstewart.com

Slika 19: Bombardon; <https://picryl.com/media/valved-ophicleide-bombardon-in-b-flat-45d4e8>

Slika 20: Basovska tuba iz 1835.; <https://www.wikiwand.com/de/Tuba>

Slika 21: Cervenjeva kontrabasovska tuba; <https://simonettitubacollection.com>

PRILOG 2

Popis notnih priloga

Notni prilog 1: Prikaz opsega i prstometa basovske ofikleide

Izvor: www.serpentwebsite.com

Notni prilog 2: Hector Berlioz: *Symphonie fantastique*, 4. stavak, brojevi 56-57. Motiv koji se ponavlja u svim instrumentima tokom stavka. Ovdje ga donose dvije ofikleide u kombinaciji sa trombonima

Notni prilog 3: Hector Berlioz: *Symphonie fantastique*, 5. stavak, taktovi 127-147. Kombinacija četiri fagota i dvije ofikleide.